

# MS-E 普通型

●爪分割タイプ ●生爪・硬爪共用

## 3JAW スクロールチャック

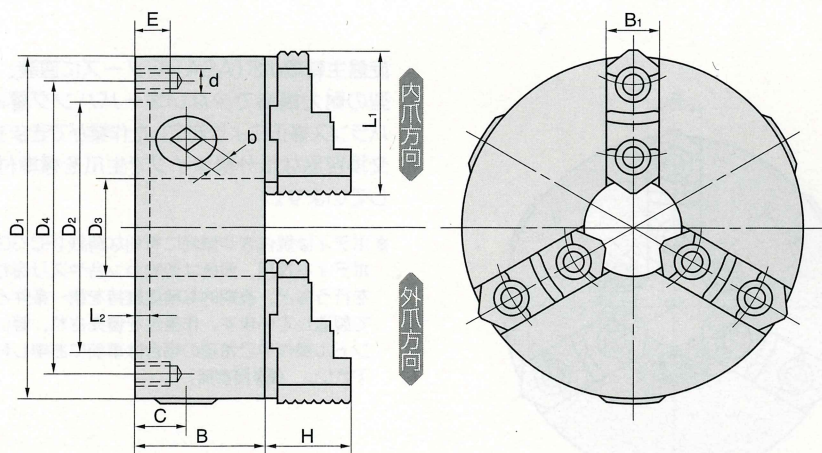
MS型と同一寸法で、生爪の交換が容易な爪分割タイプです。上爪を反転する事により、棒材の外径把握からフランジの内径把握まで可能で通常の作業に使用でき経済的です。



生爪/オプション品

※ボディは焼付きや摩耗に有利な鋳鉄(FC-300)ボディを採用、要所は現物カン合やスリ合わせを行うなど、長期的な精度維持を第一条件として製造しています。作業性を優先され、軽いハンドル操作をご希望の場合は事前にお申し付け下さい。(8頁参照)

寸法図



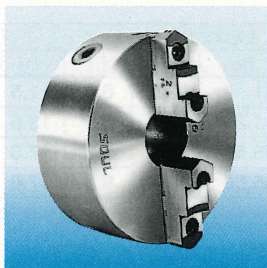
寸法表

呼び番号	D <sub>1</sub>	B	D <sub>4</sub>	D <sub>2</sub>	H	B <sub>1</sub>	L <sub>1</sub>	D <sub>3</sub>	L <sub>2</sub>	b	d	C	E	把握径範囲		許容回転数 min <sup>-1</sup>	質量 kg
														内ツメ	外ツメ		
6	165	68	147	130 <sup>+0.025</sup> <sub>0</sub>	40	26	69	43	5	10	M10x1.5	25.5	20	3.0~42	62~127	2100	8.7
7	192	77	172	155 <sup>+0.025</sup> <sub>0</sub>	43	28	83.5	54	5	11	M10x1.5	26.9	20	3.0~53	73~146	1900	13.5
9	233	85	210	190 <sup>+0.029</sup> <sub>0</sub>	52	34	95.5	70	6	12	M12x1.75	30.5	25	9.9~69	86~182	1600	21.4
10	273	87	250	230 <sup>+0.029</sup> <sub>0</sub>	55	36	100	85	6	12	M12x1.75	31.5	25	10.0~84	91~212	1250	28.2
12	310	92	285	260 <sup>+0.032</sup> <sub>0</sub>	58	42	115	90	6	14	M12x1.75	33.5	30	11.0~89	104~242	1000	38.8
15	380	110	*342	310 <sup>+0.032</sup> <sub>0</sub>	67	50	136	115	10	15	M14x2.0	40	—	14.0~109	117~300	700	70.0

※ #15のみ前面よりM14×2.0六角穴付ボルトで6本取付けの6等配になっています。

## 2JAW

スクロールチャック

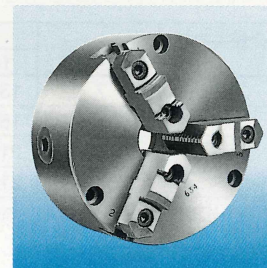


呼び番号	正味質量
7	12.9 kg
9	20.3 kg

\* 2JAWは7・9サイズがあります。寸法は3JAWと同じです。

## 3JAW 前面取付

スクロールチャック



呼び番号	6	7	9	10	12
取付ボルト	M10	M10	M12	M12	M12
爪中心より	右30°	右30°	右22°	右22°	右30°

貫通孔によりボディ剛性が低くなっています。旋盤作業など、高速回転でご使用にならないで下さい。

低速回転用

### 硬化爪の呼称について

当社では2種類の一体成形爪の名称を「本爪・替爪」と呼んでいましたが、JISの国際規格への整合化を機会に「造って71年」の総合カタログより、本爪を内爪[インターナルジョウ]に、替爪を外爪[エクスターナルジョウ]に名称変更致しております。