

池貝機械工業株式会社

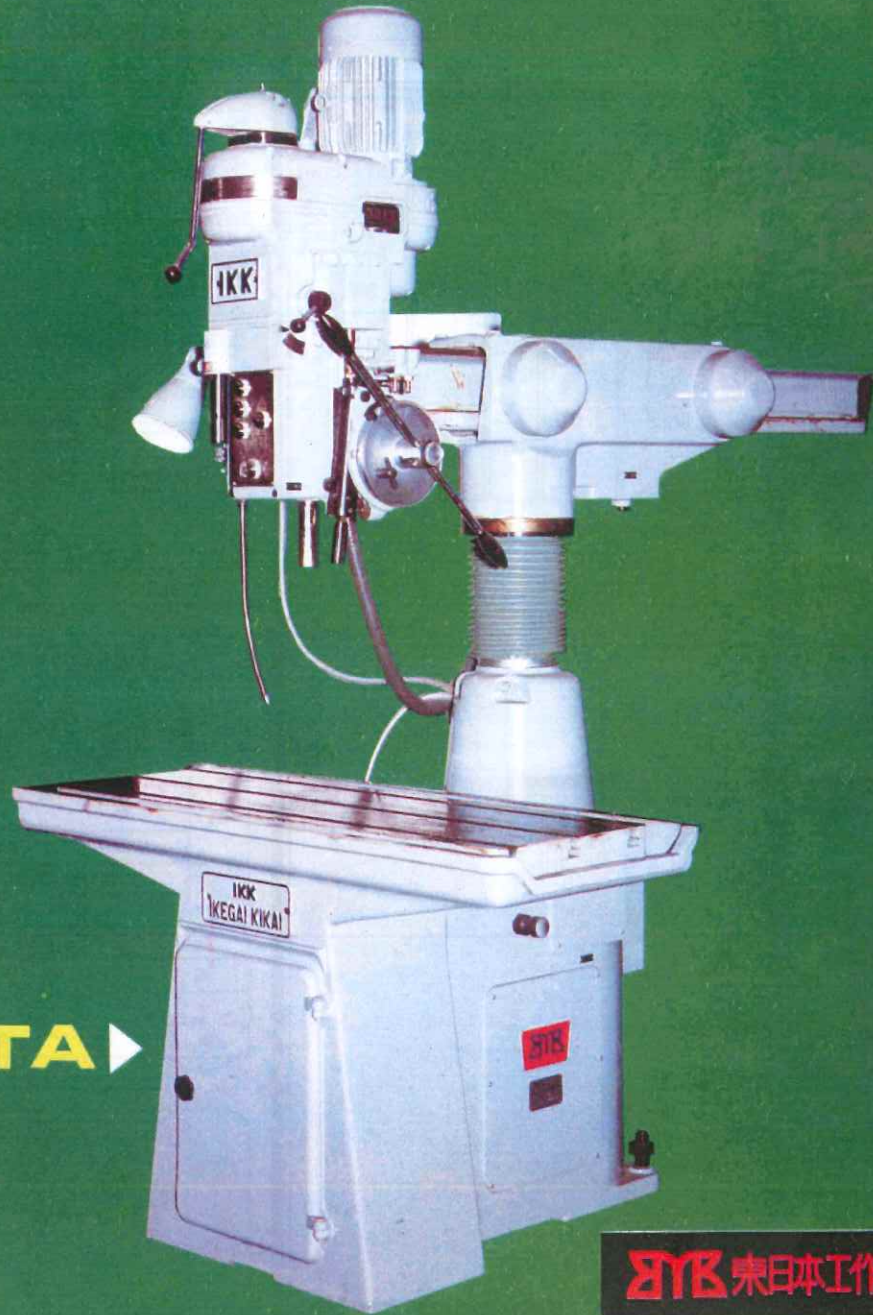
IKK IKEGAI MACHINERY WORKS LTD.

IR形
ラジアルボール盤



IR-BA

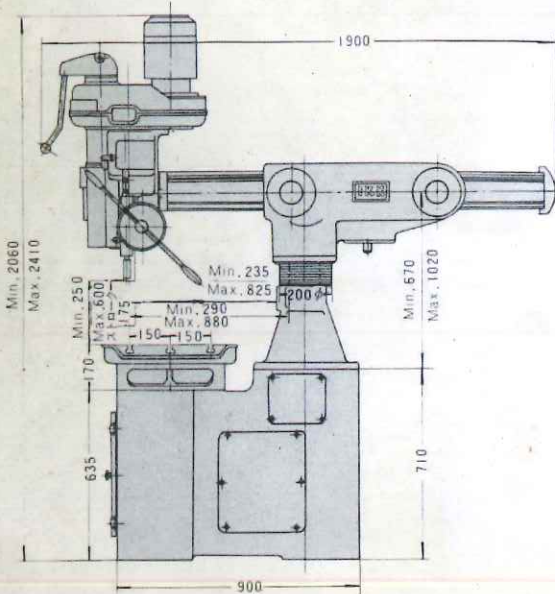
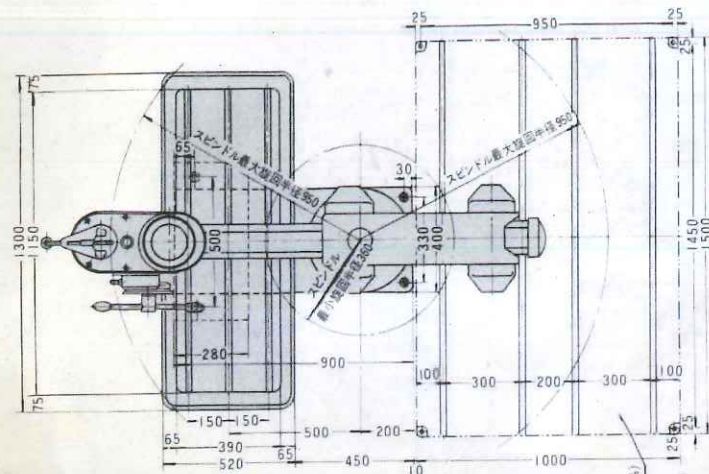
IR-TA ▶



IRB 東日本工作機械グループ

IR-TA/IF-BA形特殊ラジアルボール盤

IR-TA形テーブルタイプラジアルボール盤全体図



本機の特長

本機は比較的小径の穴明けとねじ立てを最も能率的に行い得る独特の性能をもったライトタイプの特殊ラジアルボール盤であります。

本機の軽快且つ能率的な機動性は、電気的機構かもたらす瞬間的な制御方式と普通形ラジアルから脱皮した斬新なメカニズムとが相まってなし得られます。

本機は作業頻度の激しいドリル作業に不可欠なあらゆる条件を具備しております。

- 軽快で操作性が極めて良いこと
- ドリルのポジショニングが能率的に行えること
- 集中操作により作業者の行動範囲が著しく狭いこと
- 広い作業範囲を有すること
- 未熟練者といえども容易に操作が出来ること
- 段取り換え時間を短縮出来ること
- 高精度の持続を保証出来ること
- 設備費を低廉にすること

仕 様

項目		機種	IR-TA形	IR-BA形		
スピンドルの最大旋回半径		mm	950	950		
コラムスリーブ表面と主軸中心との距離		mm	290 min ~ 880 max	290 min ~ 880 max		
コラム側面と主軸中心との距離		mm	235 min ~ 825 max	160 min ~ 750 max		
主軸端とテーブル上面との距離		mm	250 min ~ 600 max	1025 min ~ 1375 max		
主軸のストローク		mm	175	175		
テーブル作業面積		mm × mm	1150 × 390	1170 × 450		
コラムスリーブの直径		mm	127	127		
主軸	下部軸受直径/クイル直径	mm / mm	35 / 65	35 / 65		
	主軸穴のテーパ	M.T	# 3	# 3		
	主軸回転速度の変換数と範囲	r.p.m.	正	無段140 ~ 1000	正	無段140 ~ 1000
			逆	無段280 ~ 1000	逆	無段280 ~ 1000
主軸送り量の変換数と範囲	mm / rev	2段 0.1, 0.2	2段 0.1, 0.2			
電動機	主電動機(極数変換)	Kw × P	1.1 / 0.55 × 4 / 8	1.1 / 0.55 × 4 / 8		
	アーム昇降用電動機	Kw × P	0.75 × 6	0.75 × 6		
所要床面積		mm × mm	900 × 500	1300 × 1010		
機械総高さ		mm	2410	2550		
テーブル面の高さ		mm	805	170		
正味重量		kg	1100	1100		
備考……………主軸回転数は最高1800 r.p.m. 迄応じられます。						

池貝機械工業株式会社

本社 東京都港区港南2の13の33(日精ビル内) ☎108
 ☎(03)471-7421(代)
 厚木工場 神奈川県愛甲郡愛川町中津字桜台4007 ☎243-03
 ☎(0462)85-1886(代)