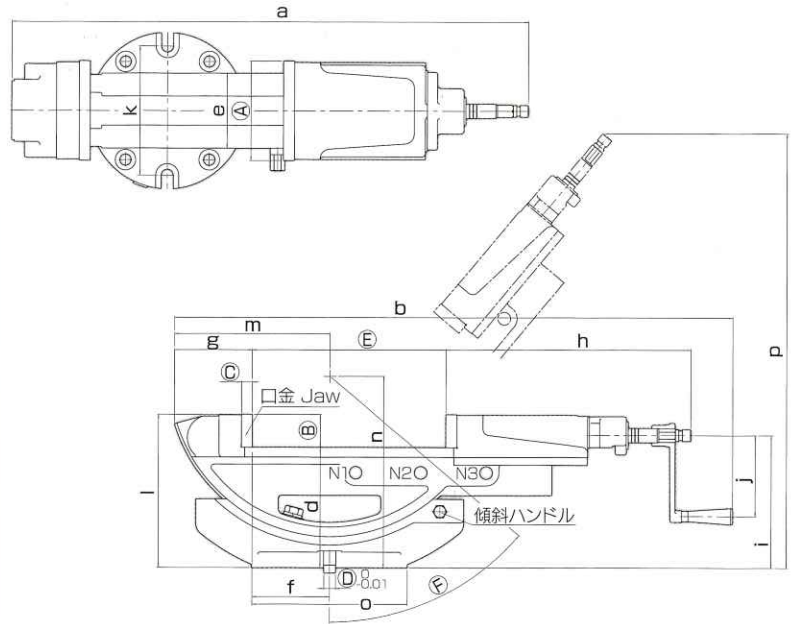


HVI-G 傾斜タイプ

Inclining type



単位:mm

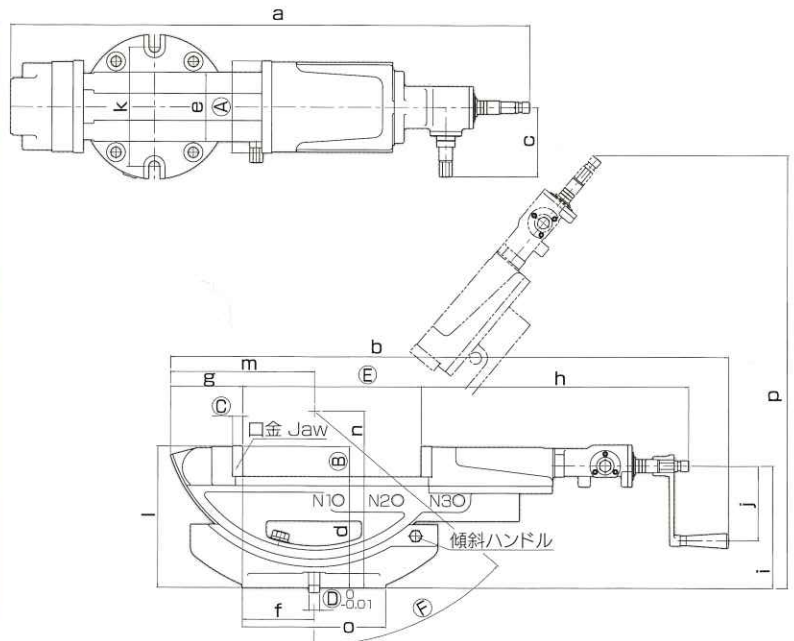
機能・寸法 型式	機能・寸法				N1~N3位置での口金開き寸法 (E)			最大角度 (F)	目盛り	最大締付力 KN	質量 Kg
	(A)	(B)	(C)	(D)	N1	N2	N3				
TK-100HVI-G	104	36	11	16	0~60	60~115	115~170	50°	10'	25	24
TK-150HVI-G	154	51	17	18	0~100	100~200	200~300			44	63

治具までは必要としないちょっとした角度物の
単品作業に最適

型式	寸法	a (MAX)	b (MAX)	d	e	f	g	h	i	j	k	l	m	n	o	p (MAX)
TK-100HVI-G		523	574	141	78	94	90	263	153	80	120	177	184	231	φ162	451
TK-150HVI-G		801	867	186	116	120	121	380	205	125	200	237	241	296	φ242	672

HVI-GF 傾斜・側面ハンドルタイプ

Inclining / Side handle type



単位:mm

機能・寸法 型式	機能・寸法				N1~N3位置での口金開き寸法 (E)			最大角度 (F)	目盛り	最大締付力 KN	質量 Kg
	(A)	(B)	(C)	(D)	N1	N2	N3				
TK-150HVI-GF	154	51	17	18	0~100	100~200	200~300	50°	10'	44	65

治具までは必要としないちょっとした角度物の
単品作業に最適
傾斜時、ハンドル位置が高くなり回しづらく
なっても側面からハンドル操作が行えるデュ
アルハンドルタイプ

型式	寸法	a (MAX)	b (MAX)	c	d	e	f	g	h	i	j	k	l	m	n	o	p (MAX)
TK-150HVI-GF		870	936	116	186	116	120	121	449	205	125	200	237	241	296	φ242	725