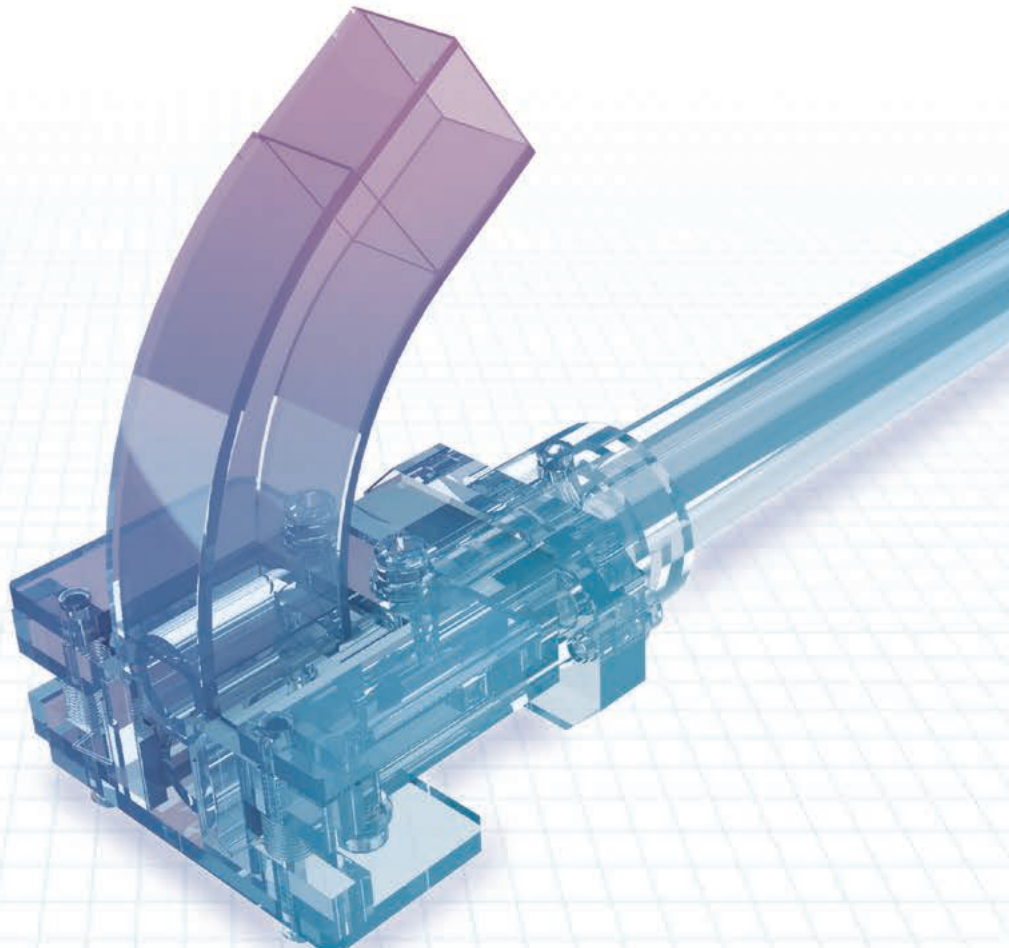


 **YAJIMAGIKEN**



ナットフィーダーシリーズ

**NUT FEEDER**  
SERIES



# 飽くなき挑戦、それがYAJIMA


揺るぎない信頼と 業界トップの開発力で パーツ供給の未来を拓く



佛山矢島設備有限公司  
(中国・広東省)



矢島技研 本社



矢島技研  
岡山プラント



YAJIMA GIKEN  
(THAILAND)LTD.



当社は常にお客様のニーズに合った  
商品開発・販売、アフターサービスを追求してまいります。

## フィーダー（本体）

### ボウルフィーダー

長年の実績に裏付けされた  
抜群の信頼性



- 様々なナット形状の選別に対応
- 2カ所供給（ダブルヘッド仕様）も可能

BOWL FEEDER

### スマートキューブ

高いコストパフォーマンスを実現



- 振動を使わないマグネットローター方式
- 大幅な小型軽量化を実現

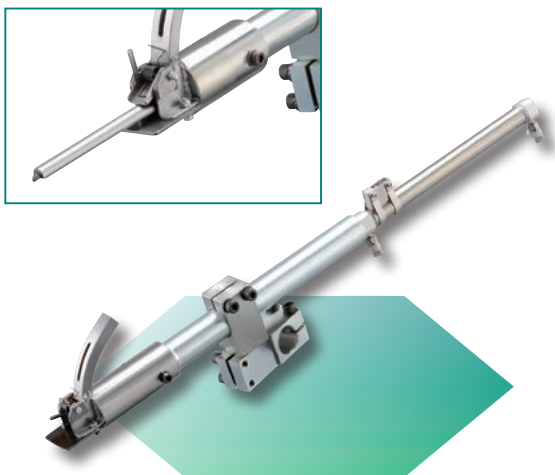
SMART CUBE

# 16通りのコンビネーション

## 供給ヘッド

### 磁気ヘッド

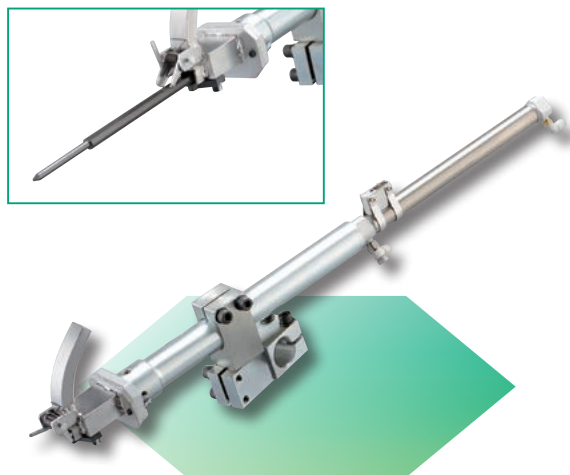
磁気吸着で幅広い供給角度を実現



- 電磁石によるナット吸着供給
- ナット方向規制対応可能

### 磁気レスヘッド

磁気調整が不要のシンプル構造



- ロングストロークを実現
- 自動化ラインに最適

## ザックフィーダー

当社 NO.1 のハイスペックマシン



- コンベアによる高速確実なナット搬送
- 高い供給能力、汎用性
- 省スペース、低騒音、省エネ設計

ZAK FEEDER

## スカイフィーダー

当社 No.1の低コスト、  
コンパクトマシン



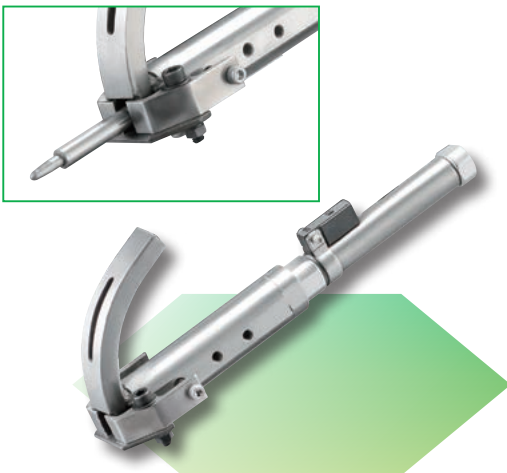
- 振動を使わないマグネットローター方式
- 溶接機に横付けすることで設置スペースが不要

SKY FEEDER

実績と信頼を積み重ねた「ナットフィーダー」が、更なる使いやすさを実現しました。  
フィーダーと供給ヘッドの組合せにより、様々なニーズに対応が可能です。  
「より使いやすく」「より高機能」に進化した「ナットフィーダー」をご紹介します。

## ミニヘッド

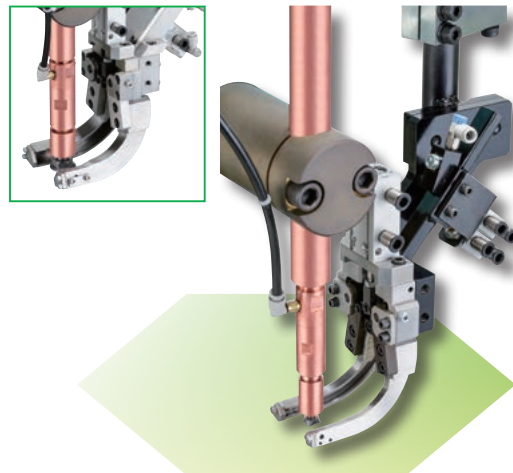
当社 No.1の最速供給ヘッド



- シンプル構造でコンパクト
- 真上からの供給が可能

## NEW TOP HEAD

技術の粋を尽くした最新鋭、  
最強ヘッド



- 上部供給でタクトアップを実現
- 深絞り形状などの狭いスペースへの供給が可能

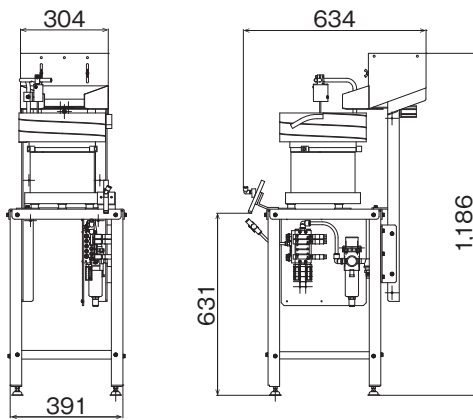
# フィーダー (本体)

## ボウルフீダー

本体サイズ	L=634 × W=391 × H=1,186 (ボウル径φ300)
本体重量	60kg
適用ナット形状	四角・六角・丸・フランジ 菱形・蓋付・カラー 他
供給能力	40~60個/分
ナット収納数	M6四角ナット 約7,500個 M8四角ナット 約5,500個
消費電力	25W (φ300) 35W (φ350)
騒音レベル	90dB

※供給能力は、ナット形状によって異なります。

### ■ 寸法図

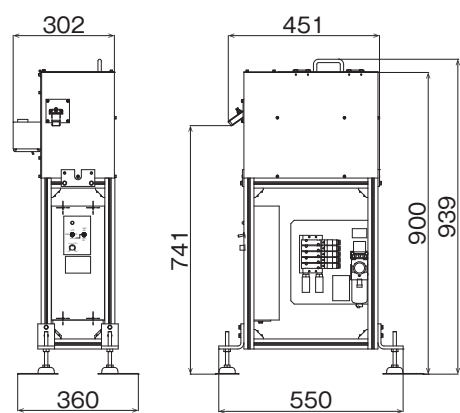


## スマートキューブ

本体サイズ	L=550 × W=360 × H=939
本体重量	39kg
適用ナット形状	四角 (M5/6/8/10) フランジ (φ26以下)
供給能力	50~70個/分
ナット収納数	M6四角ナット 約5,500個 M8四角ナット 約4,500個
消費電力	25W
騒音レベル	80dB

※供給能力は、ナット形状によって異なります。

### ■ 寸法図

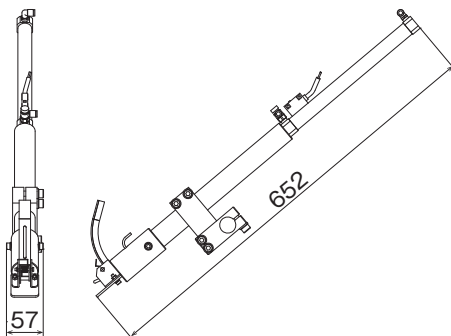


# 供給ヘッド

## 磁気ヘッド

本体サイズ	L=652 × W=57 × H=126
適用ナット形状	四角・六角・丸・フランジ 菱形・蓋付・カラー 他
供給ストローク	150/200/250/300
有効ストローク	約140mm ※シリンダ200st仕様の場合

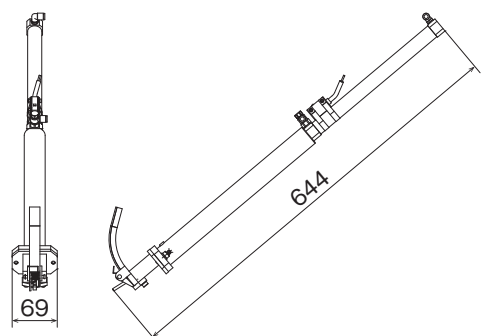
### ■ 寸法図



## 磁気レスヘッド

本体サイズ	L=644 × W=69 × H=128
適用ナット形状	四角・六角・丸・フランジ 菱形・カラー 他
供給ストローク	150/200/250/300
有効ストローク	約155mm ※シリンダ200st仕様の場合

### ■ 寸法図

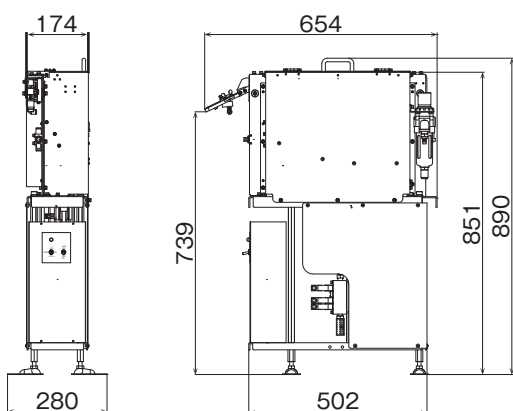


## ザックフィーダー

本体サイズ	L=654 × W=280 × H=890
本体重量	39kg
適用ナット形状	四角・フランジ
供給能力	100個/分
ナット収納数	M6四角ナット 約3,500個 M8四角ナット 約2,500個
消費電力	8W
騒音レベル	74dB

※供給能力は、ナット形状によって異なります。

### ■ 寸法図

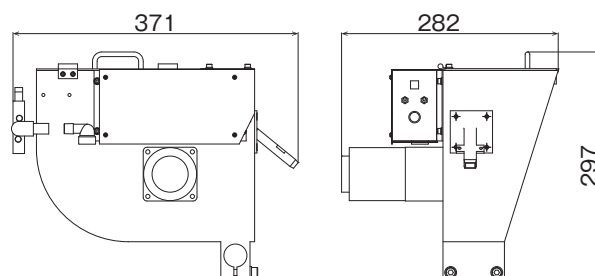


## スカイフィーダー

本体サイズ	L=371 × W=282 × H=297
本体重量	10kg
適用ナット形状	四角 (M5/6/8/10)
供給能力	50個/分
ナット収納数	M6四角ナット 約2,000個 M8四角ナット 約1,500個
消費電力	20W
騒音レベル	62dB

※供給能力は、ナット形状によって異なります。

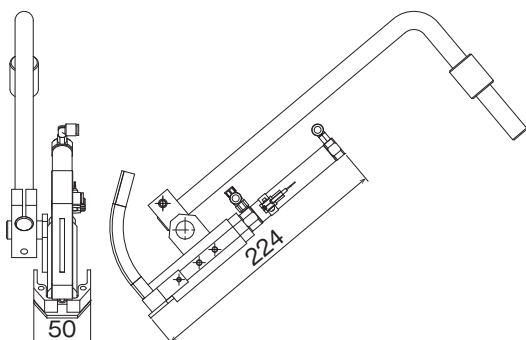
### ■ 寸法図



## ミニヘッド

本体サイズ	L=224 × W=50 × H=120
適用ナット形状	四角・六角・フランジ
供給ストローク	60/75
有効ストローク	約48mm ※シリンダ60st仕様の場合

### ■ 寸法図

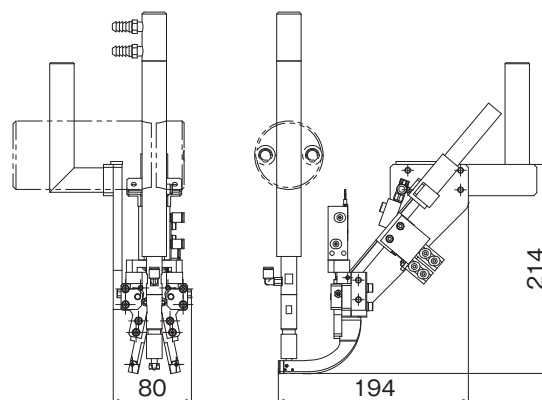


## TOP HEAD

本体サイズ	L=194 × W=80 × H=214
適用ナット形状	四角・フランジ・その他 形状
供給方法	上部電極磁気吸着式

※適用ナット形状につきましては、ご相談ください。

### ■ 寸法図

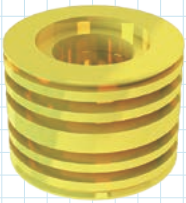


# YAJIMAの オーダーメイド フィーダー

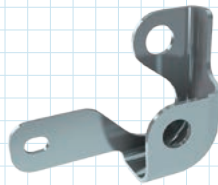
当社は、オーダーメイドフィーダーの分野でも、  
数多くの実績がございます。

部品の供給でお困りの際にはお気軽に  
ご相談ください。

## 供給実績製品

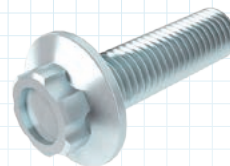


樹脂インサートナット

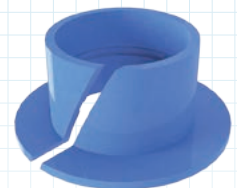


小物ワーク

## 供給実績製品



組付け用ボルト



樹脂カラー

※本カタログの仕様及び外観は、機能改良の為予告なく変更することがあります。

 矢島技研株式会社

本社：〒460-0022 愛知県名古屋市中区金山 5-2-22  
TEL. (052)881-9191 FAX. (052)881-8287  
E-mail : giken@yajimagiken.co.jp  
URL : <http://www.yajimagiken.co.jp>

岡山プラント：〒704-8126 岡山県岡山市東区西大寺浜 910  
TEL. (086)943-2935 FAX. (086)943-2928

YAJIMA GIKEN (THAILAND) LTD.

88 / 5 Moo 23, Tambol Bangpleeyai, Amphur Bangplee, Samutprakarn 10540

佛山矢島設備有限公司(中国)

佛山市南海区九江镇东社区浦京上东高新产业园 E 栋