

SF-PR形スーパーライン三相誘導電動機

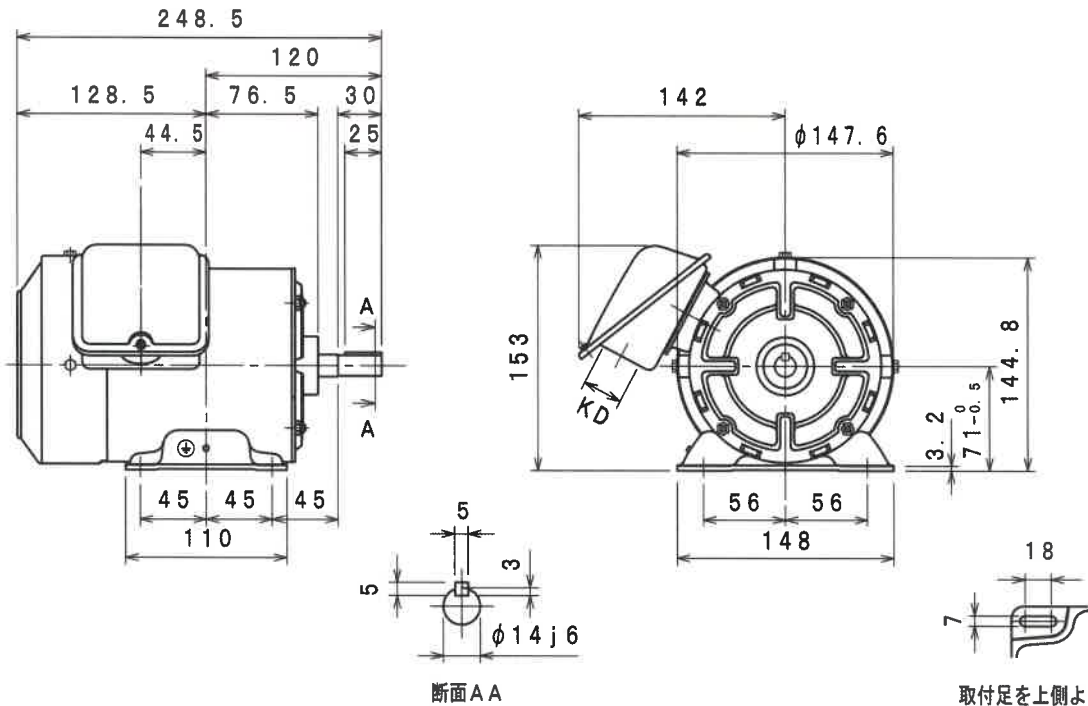
外形図
寸法単位 mm

屋内形

全閉外扇形 (保護方式 IP44 冷却方式 IC411)
わく番号 71M

御注文元 _____
納入先 _____
用途 _____
御注文書番号 _____
台数 _____ 台
工事番号 _____

御注文品	定格出力・極数	電圧	周波数	質量/kg/台	スタイルNo.
	0.4kW 2P	200/200/220/230 V 50/60/60/60 Hz		9.1	
	0.4kW 2P	400/400/440/460 V 50/60/60/60 Hz		9.1	
	0.4kW 4P	200/200/220/230 V 50/60/60/60 Hz		9.4	
	0.4kW 4P	400/400/440/460 V 50/60/60/60 Hz		9.4	
	0.2kW 6P	200/200/220/230 V 50/60/60/60 Hz		8.4	
	0.2kW 6P	400/400/440/460 V 50/60/60/60 Hz		8.4	



断面AA

取付足を上側より見て

仕様	定格	耐熱クラス	周囲温度	★ベアリング		リード数	端子方向	回転方向	塗色	KD穴
				負荷側	反負荷側		(軸端側から見て)			
連続	120 (E)	40°C	6202ZZ	6201ZZ	3 (端子台)	A (左)	CCW (反時計)	マンセルN7	φ27	

Power Poles	IE Code-Rated Eff			
	200V, 400V 50Hz	200V, 400V 60Hz	220V, 440V 60Hz	230V, 460V 60Hz
0.4 kW 2P	IE3-81.6%	IE3-81.8%	IE3-82.8%	IE3-82.9%
0.4 kW 4P	IE3-79.9%	IE3-82.0%	IE3-82.1%	IE3-81.5%
0.2 kW 6P	IE3-72.1%	IE3-74.7%	IE3-74.8%	IE3-74.5%

(注) ★0.4kW2Pのみ負荷側 6202ZZAC, 反負荷側 6201ZZACとなります。

モーターを安全にお使いいただくために
モーターをご使用 (据付、運転、保守、点検) の前に必ず「取扱説明書」をよくお読みください。

第3角法	担当	検認
尺度 NTS		
日付		

(英文 BD30482)

MITSUBISHI ELECTRIC CORPORATION
NAGOYA WORKS

A	16.5.19	小林 羽田 佐藤	阿知和
B	21.6.21	林田 小松	
C	22.8.03	横山 野田 西宮 小松	
改照		改換	

図面番号

BD30461-C

CAD (2D)