

# SF-PR 形スーパーライン三相誘導電動機

外形図  
寸法単位 mm

## 屋内形

全閉外扇形 (保護方式 IP44 冷却方式 IC411)  
わく番号 63M

御注文元

納入先

用途

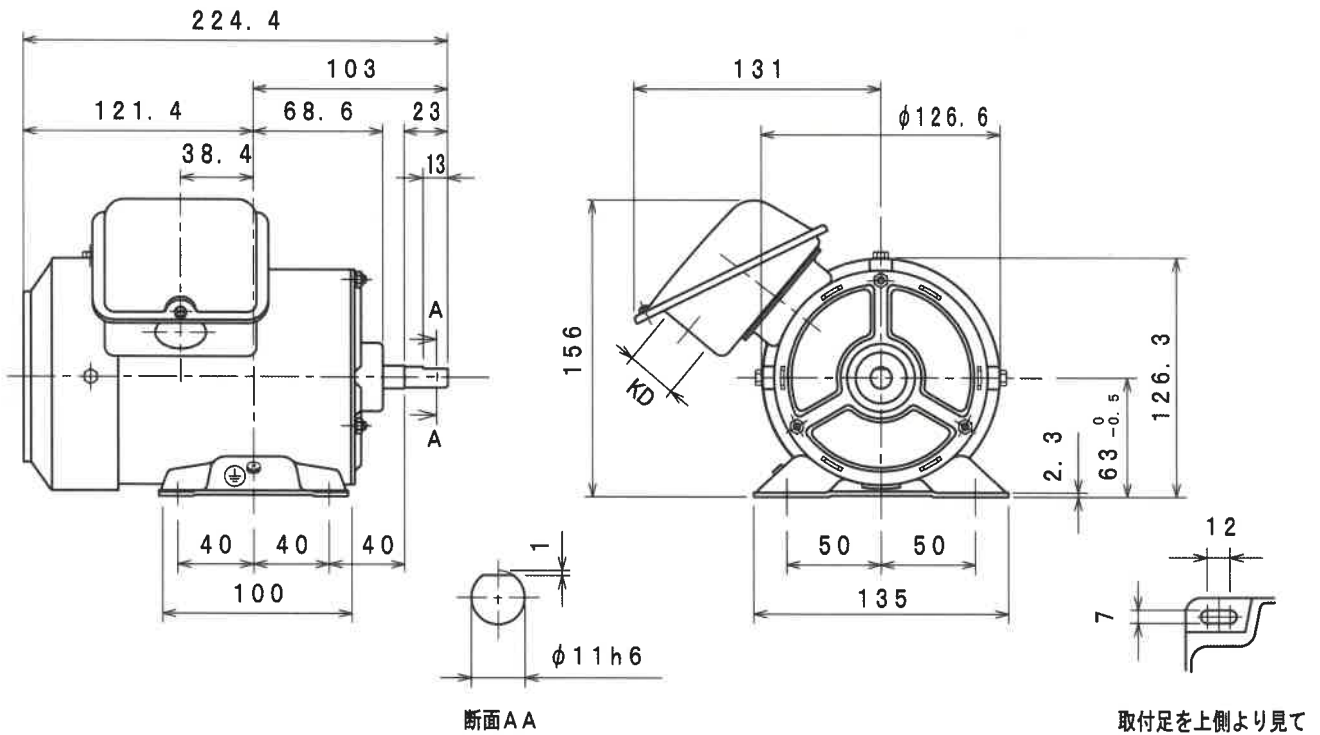
御注文書番号

台数

台

工事番号

御注文品	定格出力・極数	電圧	周波数	質量 kg/台	スタイルNo.
	0.2kW 2P	200/200/220/230 V 50/60/60/60 Hz		6.1	
	0.2kW 2P	400/400/440/460 V 50/60/60/60 Hz		6.1	
	0.2kW 4P	200/200/220/230 V 50/60/60/60 Hz		6.4	
	0.2kW 4P	400/400/440/460 V 50/60/60/60 Hz		6.4	



仕様	定格	耐熱 クラス	周囲 温度	★ ベアリング		リード数	端子方向 (軸端側から見て)	回転方向	塗色	KD穴
				負荷側	反負荷側					
連続	120 (E)	40°C	6201ZZ	6201ZZ	3 (端子台)	A (左)	CCW (反時計)	マンセルN7	φ27	

Power Poles	IE Code-Rated Eff			
	200V, 400V 50Hz	200V, 400V 60Hz	220V, 440V 60Hz	230V, 460V 60Hz
0.2 kW 2P	IE3-78.3%	IE3-78.7%	IE3-78.8%	IE3-78.8%
0.2 kW 4P	IE3-74.2%	IE3-76.6%	IE3-76.8%	IE3-76.6%

(注) ★0.2kW2Pのみ負荷側、反負荷側  
共、6201ZZACとなります。

モーターを安全にお使いいただくために  
モーターをご使用 (据付、運転、保守、  
点検) の前に必ず「取扱説明書」を  
よくお読みください。

第3角法	担当	検認
尺度	N. T. S	
日付		

(英文 BD30481)

MITSUBISHI ELECTRIC CORPORATION  
NAGOYA WORKS

B	21.6.24	林田	小松
C	22.8.03	横山	野田
D	23.9.8	熊谷	野田
改照		改検	

図面  
番号

BD30460-D

CAD (2D)