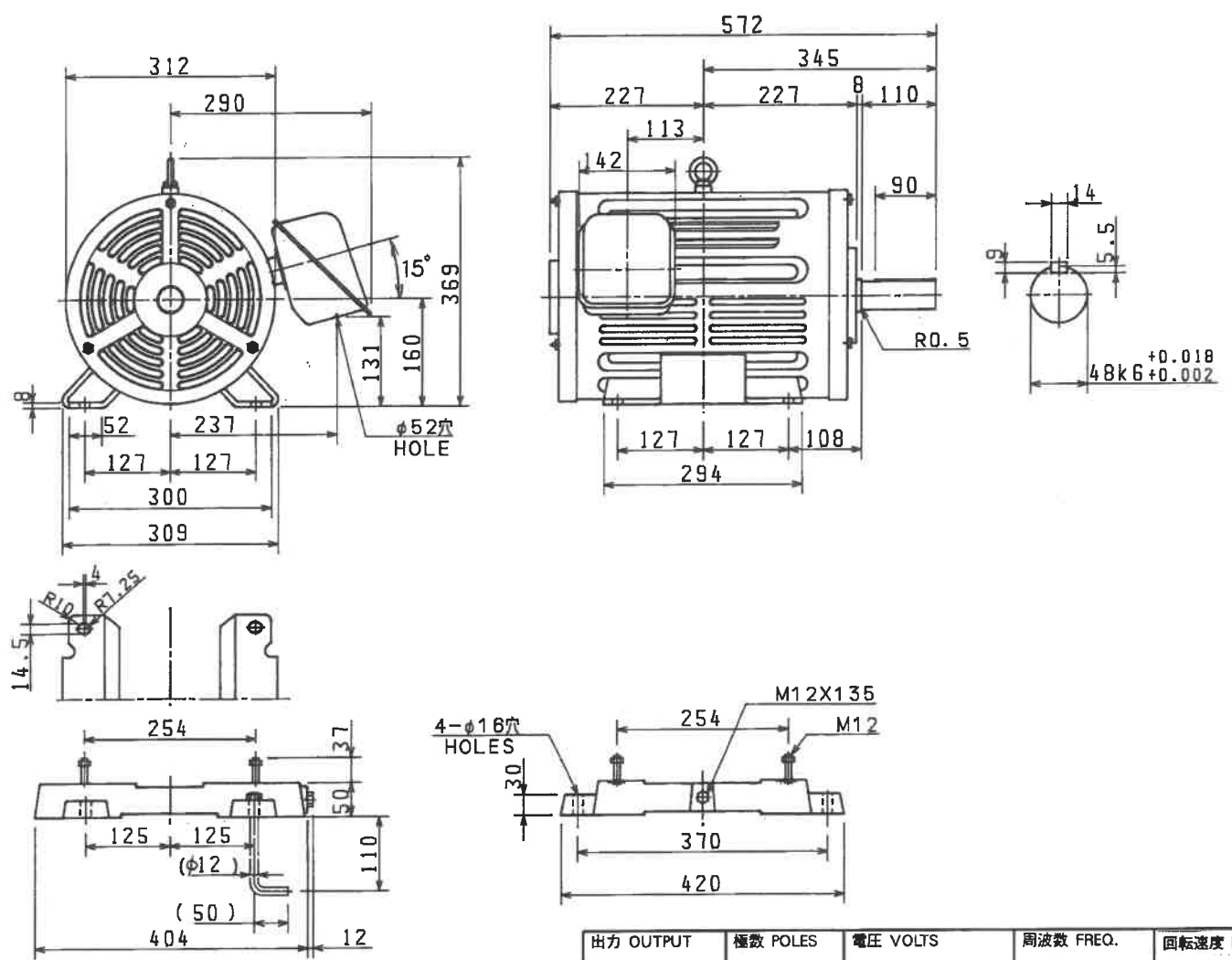


1 2 3 4 5 6 7 8

図面番号 DRAWING NO. **M 7320720**
 変更回数 REV. MARK **(2)**



しゅう動距離 70
 SLIDING DISTANCE

ベースの基礎ボルトは付属していません。
 () 内寸法は基礎ボルトを使用する場合の推奨寸法です。
 NO FOUNDATION BOLT WITH BASE
 FOR RECOMMENDABLE DIMENSION ONLY
 軸端キ-及びキ-溝は、JIS B 1301 (沈みキ-及びキ-溝) に
 よります。キ-溝の寸法許容差は、並級 (N9) です。
 ALL SHAFT EXTENSION KEYS AND KEYWAYS
 ARE MACHINED TO JIS B 1301 AND ALL
 KEYWAYS TO JIS B 0401, FIT N9.

保護方式 PROTECTION
 IP22

出力 OUTPUT	極数 POLES	電圧 VOLTS	周波数 FREQ.	回転速度 FULL LOAD SPEED	軸受 BEARING	概略質量 APPROX. MASS
		V	Hz	min ⁻¹	負荷側 LOAD SIDE 6310ZZ	本体 MOTOR kg
形 TYPE	式 FORM	耐熱クラス THERMAL CLASS	定格 RATING	枠番号 FRAME	フランジ番号 FLANGE	反負荷側 OPPL. SIDE 6208ZZ
IKK	DBK21			160L		ベース BASE 10 kg

②	①	回数 REV. MARK	承認 APPROVED BY	検図 CHECKED BY	名称 TITLE
Jul. 18 '97	Feb. 1, 94	年月日 DATE	J. Kato	J. Kaito	三相誘導電動機外形図
		承認 APPROVED BY	設計 DESIGNED BY	製図 DRAWN BY	OUTLINE FOR THREE PHASE INDUCTION MOTOR
		変更者 REVISED BY	S. Mijitani	S. Mijitani	
		変更 REVISIONS	単位 UNITS	mm	

図面番号 DRAWING NO.	変更 REV. MARK
M 7320720	(2)

保管 REGISTERED 配布先 PRESENT TO

REF M7320726

Z7A38