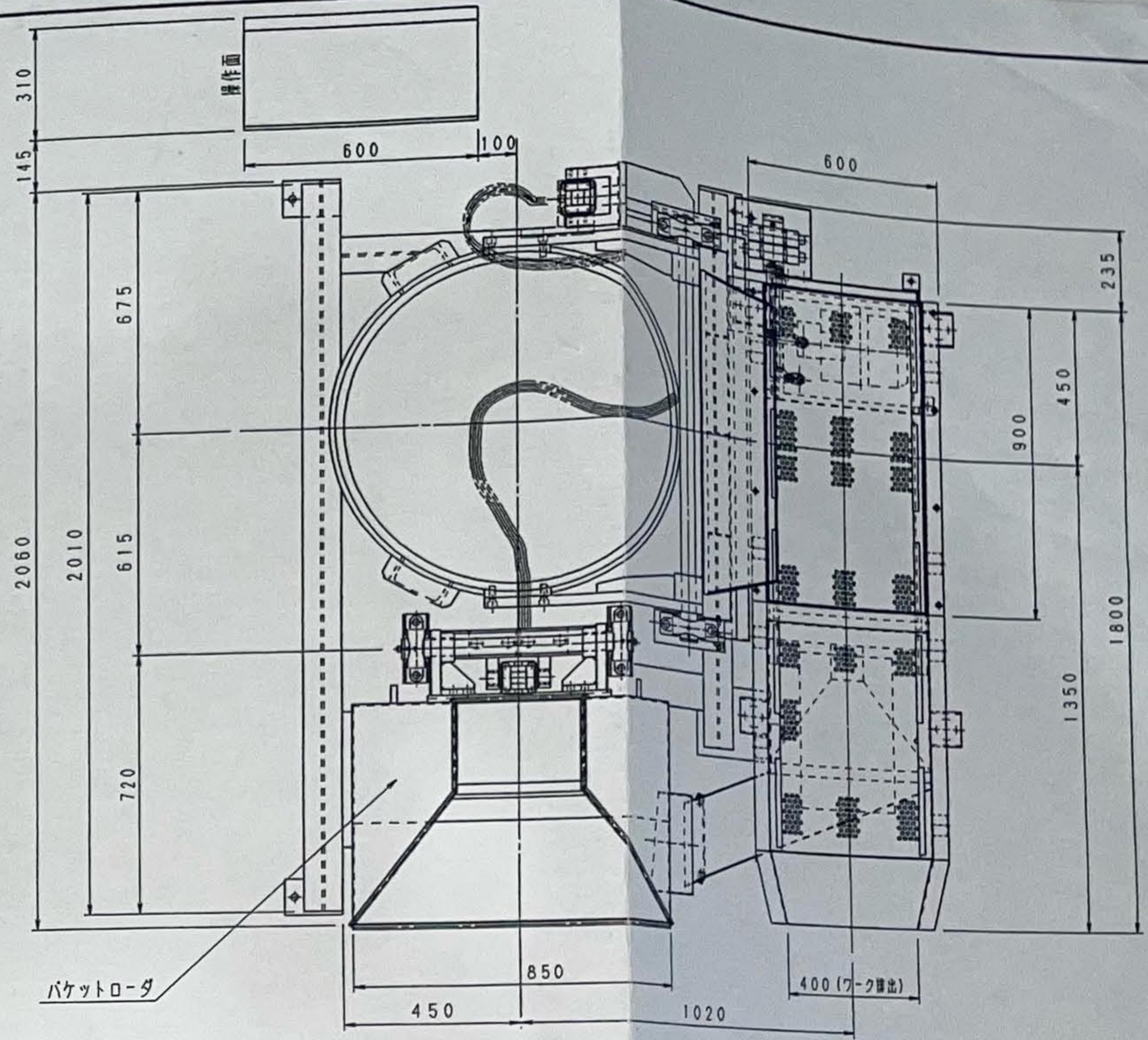
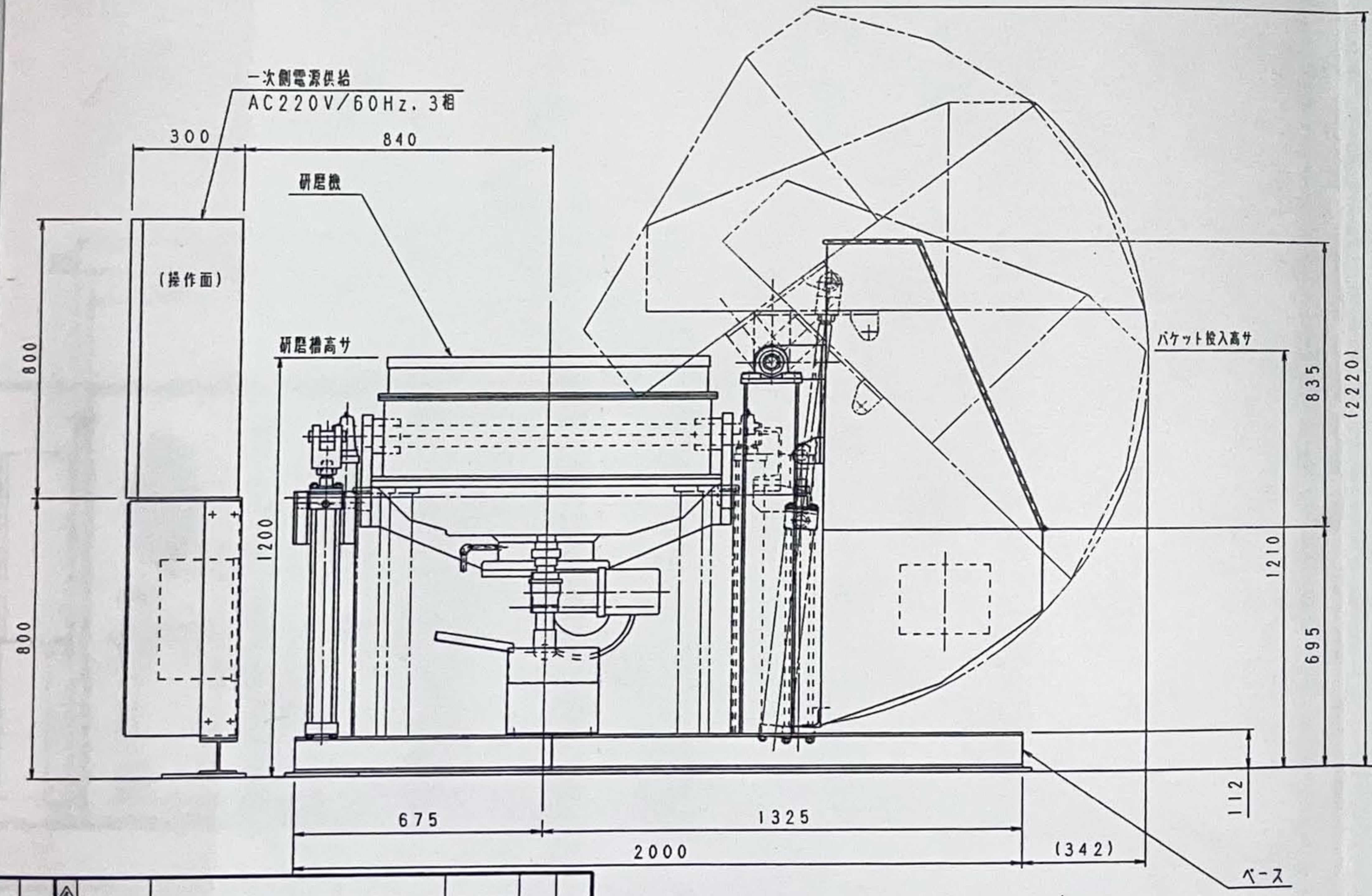


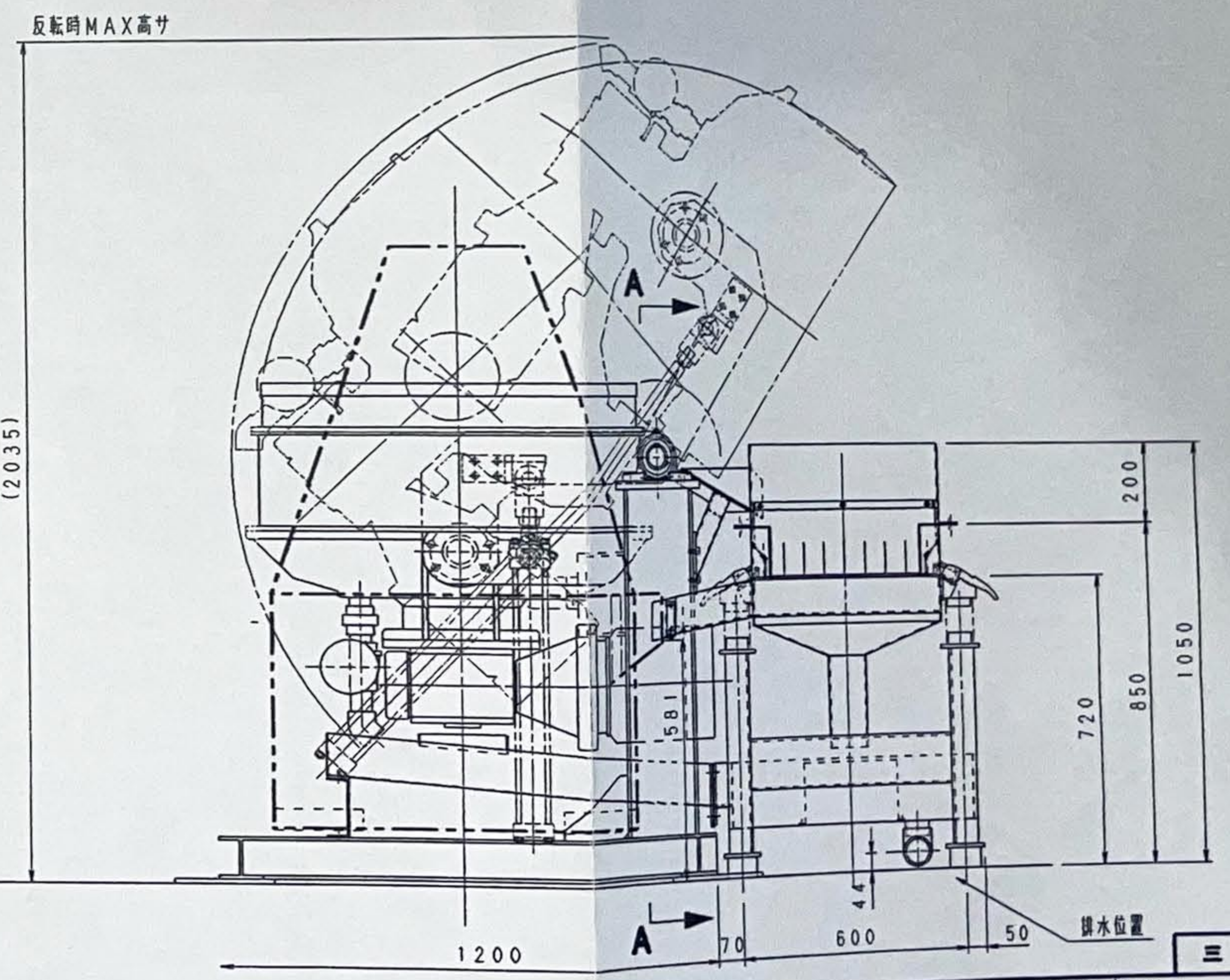
A-A



バケットローダ



F.L



排水位置

△					
△					
△					

APPROVED	CHECKED	DESIGNED	SCALE	MATERIAL	WEIGHT	NAME
			1/10			ロールフロー
新東フレーター株式会社 SINTOBRATOR LTD.			MODEL			
			EVF-08R-165	C19553	1/3	BA1