

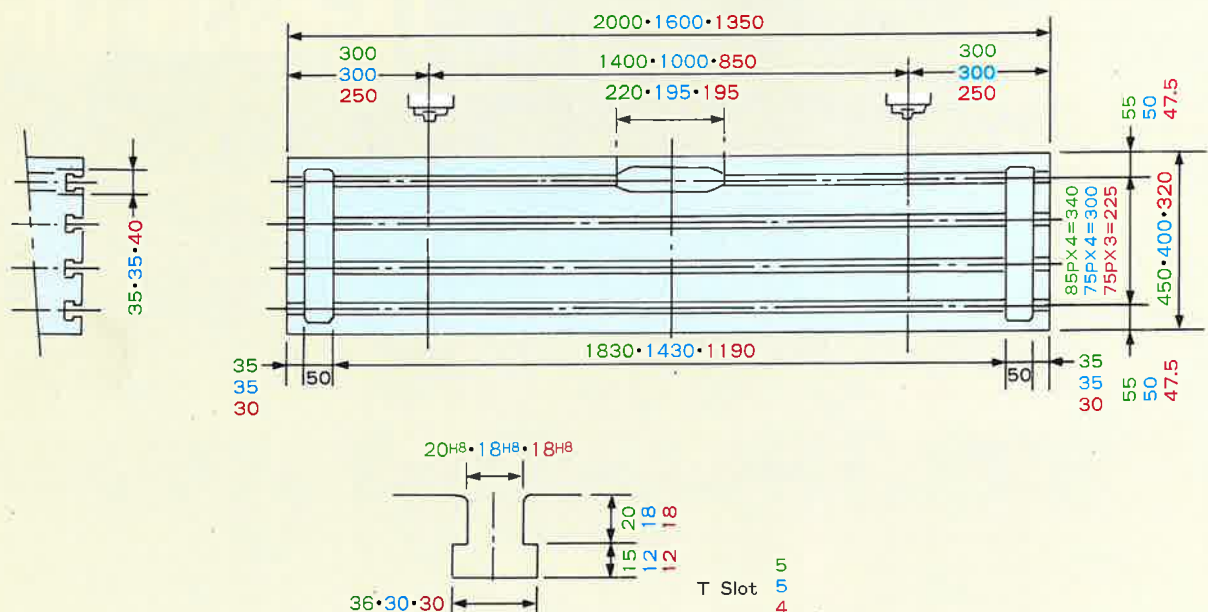
主な仕様・テーブル寸法図

機能		単位	TK-VS<US>2N-LH	TK-VS<US>3N-LH	TK-VS<US>5N-LH	TK-HS3N-LH	TK-HS5N-LH
本体	テーブルの大きさ	mm	1,350×320	1,600×400	2,000×450	1,600×400	2,000×450
	テーブルT溝(巾×数)	mm	18 ^{H8} ×4(75ピッチ)	18 ^{H8} ×5(75ピッチ)	20 ^{H8} ×5(85ピッチ)	18×5(75ピッチ)	20×5(85ピッチ)
	テーブルの左右移動量 (X)	mm	850	1,000	1,400	1,000	1,400
	テーブルの前後移動量 (Y)	mm	420	505	600	505	600
	主軸頭の上下移動量 (Z)	mm	450<400>	550<480>	680<580>	450	550
	主軸端とテーブル上面との距離	mm	40~490<立て型5~405>	50~600<立て型10~490>	35~715<立て型20~600>		
	主軸の中心からコラムまでの距離	mm	450<立て型 450>	505<立て型 510>	600<立て型 600>		
	主軸中心とテーブル上面との距離	mm	<横型10~410>	<横型15~495>	<横型20~600>	30~480	90~640
	主軸端からコラムまでの距離	mm	<横型 455>	<横型 515>	<横型 600>		
送り速度	早送りスピード	(X・Y)	mm/min 3,500				
		(Z)	mm/min 1,750				
	切削送りスピード	(X・Y)	mm/min 20~1,800(無段変速)				
		(Z)	mm/min 10~900(無段変速)				
主軸	主軸端テーパ		JIS No.50				
	主軸回転速度変換数(手動)		高低2段、無段変速				
	主軸回転速度	rpm	35~2,000(低35~475、高475~2,000) <35~1,350(低35~435、高435~1,350)>			50~1,870	
電動機	主軸(インバータ・モータ)	kW	5.5×4P	7.5×4P	11×4P	7.5×4P	11×4P
	送り	kW	1.3(AC)		1.8(AC)	1.3(AC)	1.8(AC)
	潤滑ポンプ	W	200×4P				
	クーラントポンプ	W	100×2P				
	摺動面潤滑ポンプ	W	20×2P				
電気容量	KVA	16.5	22	27.5	22	27.5	
その他	機械総重量	kg	3,500	5,000	7,000	4,900	6,900
	据付所要面積	mm	2,650×1,935	3,100×2,065	4,350×2,300	3,100×2,065	4,350×2,300

標準付属品	<ul style="list-style-type: none"> ●レベリングブロック●スケール(上下、前後、左右)●工具類●工具一式●クーラント装置(VS・US)●テーブル左右自動サイクル ●バックラッシュ除去装置●ドロインボルト
特別付属品	<ul style="list-style-type: none"> ●マシンバイス●円テーブル●ハイコラム(2N:100mm、3N:150mm、5N:120mm)●テーブル延長(2N~5N:200mm) ●指定色●自動サイクル特殊仕様●デジタル測長器●工具自動脱着装置(VS)●ミーリングサポート(3点セット/5点セット)(US)

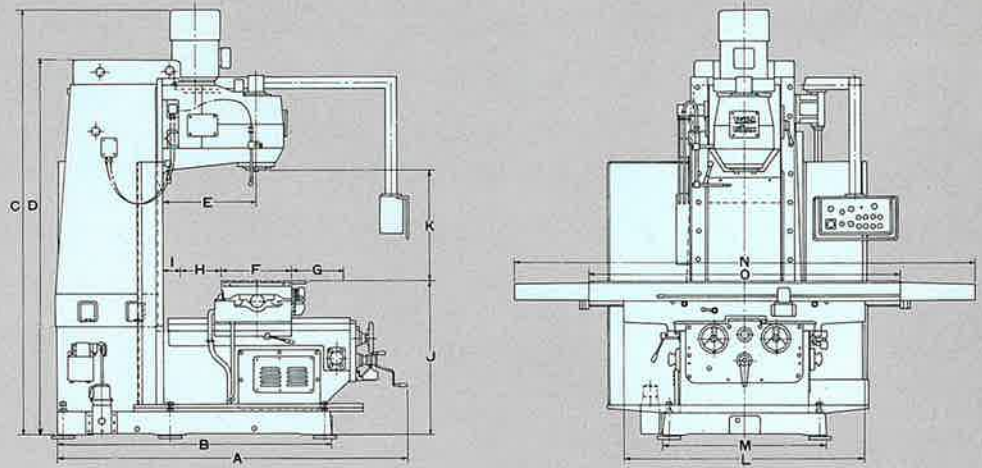
■テーブル寸法図(2N・3N・5N) VS・US型

●赤(2N) ●青(3N) ●グリーン(5N)

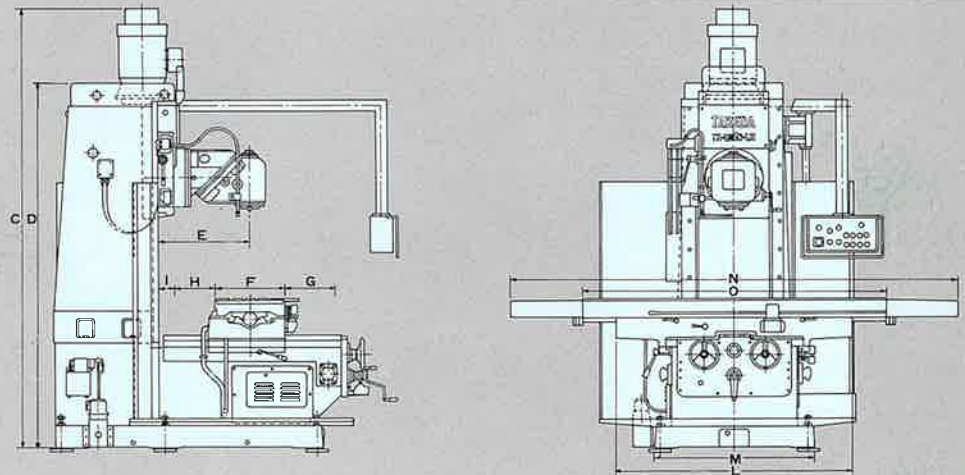


主要寸法図

VS2N・3N・5N-LH



US2N・3N・5N-LH



	VS2N-LH	US2N-LH	VS3N-LH	US3N-LH	VS5N-LH	US5N-LH	HS3N-LH	HS5N-LH
A	1,885		2,013		2,281		2,013	2,281
B	1,400		1,520		1,760		1,520	1,760
C	2,355	2,465	2,620	2,705	2,805	2,915		
D	2,100		2,220		2,425		2,220	2,425
E	450		505		600			
F	320		400		450		400	450
G	248		305		330			
H	172		200		270			
I	118		105		105			
J	900		900		980		900	980
K	40~490	5~405	50~600	10~490	35~715	20~600		
L	950		1,100		1,550		1,100	1,550
M	720		820		1,050		820	1,050
N	1,800		2,100		2,950		2,100	2,950
O	1,350		1,600		2,000		1,600	2,000



本社工場 福井県福井市浅水二日町131 〒918-8182
Head Office 131 Asouzu Futsuka-machi Fukui City Fukui, 918-8182 Japan
 TEL (0776) 38-3333(代) FAX (0776) 38-1632
テクノセンター 福井県福井市南居町81-1-70 〒918-8034
 TEL (0776) 33-0033(代) FAX (0776) 33-1222
東京営業所 東京都墨田区千歳3-9-12 〒130-0025
 TEL (03) 3635-8021(代) FAX (03) 3635-8024
名古屋営業所 名古屋市名東区陸前町105 〒465-0057
 TEL (052) 704-1631(代) FAX (052) 704-1633
大阪営業所 大阪市東成区大今里2-32-11 〒537-0012
 TEL (06) 6978-2140(代) FAX (06) 6978-2240
仙台事務所 仙台市太白区御堂平10-31 〒982-0806
 TEL (022) 244-4546(代) FAX (022) 244-4696
広島事務所 広島市安佐南区東原2-7-19 〒731-0112
 TEL (082) 871-6311(代) FAX (082) 871-6310

代理店

●カタログ仕様は機械の改良に伴い、予告なく変更することがあります。

2007. 3. 2000