

## 機械の仕様

	DL530	DL65 / 75			
能力	容量	能力	容量		
ベッド上の振り	530mm	650mm/750mm			
往復台上の振り	300mm	380mm/480mm			
センタ間の距離	1000mm, 1500mm	1000mm, 1500mm, 2000mm, 2500mm, 3000mm, 4000mm以上1000mm飛び 8000mm			
最大切削力	4900N	6180N			
片持ち支持重量	250kg	400kg			
両心間支持重量	1000kg	1500kg			
主 軸 台		主 軸 台			
型 式	DL530	DL65/75	DLX65/75	DLX75A	DLX75B
主軸貫通穴径	φ77	φ85	φ125	φ175	φ254
主軸端の形状	JIS A1-8	JIS A1-11	JIS A2-11	JIS A2-15	JIS A2-15
主軸回転速度	17~1700min <sup>-1</sup>	12~1120min <sup>-1</sup>	12~900min <sup>-1</sup>	12~900min <sup>-1</sup>	12~600min <sup>-1</sup>
最大トルク	405N・m (213min <sup>-1</sup> 以下*1)	1117N・m (93min <sup>-1</sup> 以下)	1020N・m (103min <sup>-1</sup> 以下)	1890N・m (93min <sup>-1</sup> 以下)	1890N・m (93min <sup>-1</sup> 以下)
往 復 台		往 復 台			
横送り台の巾	190mm	240mm			
刃物台の形状	四角刃物台 140□	四角刃物台 160□			
取り付けられるバイト大きさ	25×25mm	25×25mm			
X軸移動量	342mm	380mm/450mm			
Z軸移動量	1058mm, 1558mm	センタ間の距離+70mm			
早送り速度	X・Z: 3m/6m/min	X軸: 1500mm/min, 3000mm/min Z軸: 3000mm/min, 6000mm/min			
切削送り速度	X軸: 20段0.05~4.0mm/rev Z軸: 20段0.05~4.0mm/rev				
ネジ切りの範囲と種類 リード上限 500mm/rev	ピッチ(mm)×回転(min <sup>-1</sup> )が 6000mm/min以下	ピッチ (mm) ×回転数 (min <sup>-1</sup> ) が 3000mm/min, 6000mm/min以下であれば無制限			
芯 押 台		芯 押 台			
芯押軸の直径	φ90mm	φ90mm, φ110mm			
芯押軸の移動量	160mm	200mm			
芯押軸センタの大きさ	MT No.5	MT No.5			
ベ ッ ド		ベ ッ ド			
ベッドの巾	370mm	445mm, 460mm			
ベッドの長さ	2290mm, 2790mm	2610mm, 3110mm, 3610mm, 4110mm, 4610mm, 5610mm, 6610mm …9610mm			
電 動 機		電 動 機			
主軸用電動機	9/7.5KW	11/7.5KW	18.5/15KW		
潤滑用電動機	往復台: 0.025KW	主軸台: 0.2KW 往復台: 0.025KW			
X軸送り電動機	サーボモータ 1.4KW	サーボモータ 1.6KW			
Z軸送り電動機	サーボモータ 1.6KW	サーボモータ 3.0KW			
切削用ポンプ	0.18KW (オプション)	0.18KW (オプション)			
機 械 質 量	2800kg, 3100kg	3500kg, 3700kg, 4200kg, 4400kg, 4900kg, 5600kg, 6300kg …8400kg*2			

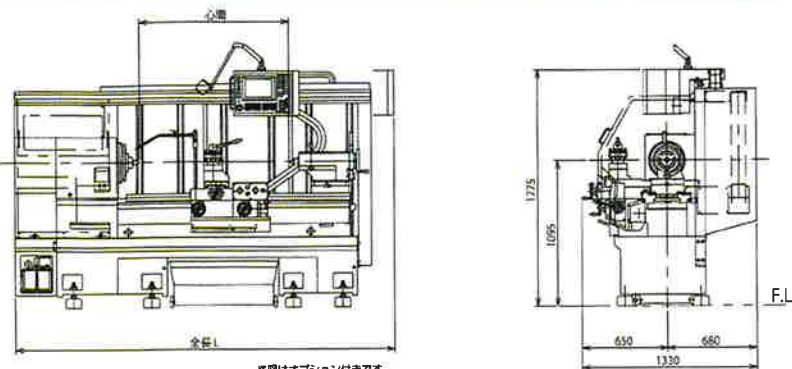
\*1: 20~2000min<sup>-1</sup>仕様 344N・m 250min<sup>-1</sup>以下、25~2500min<sup>-1</sup>仕様 275N・m 313min<sup>-1</sup>以下

\*2: DL65の場合は-100kg

\*DL65/75 心間5~8mは赤表示です。

主要外観寸法

**DL530** 機械寸法図

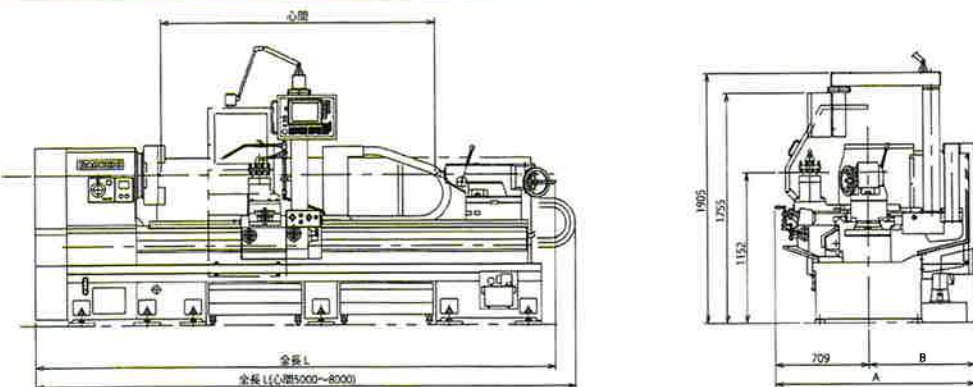


※図はオプション付きです。

心 距	L
1000	2887
1500	3387

単位：mm

**DL65/75** 機械寸法図

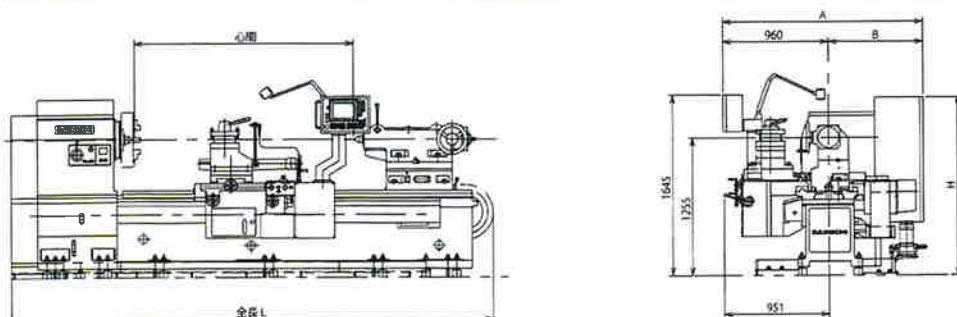


※図はオプション付きです。

心 距	L	A	B
1000	2956	1516	807
1500	3456	1516	807
2000	3956	1516	807
2500	4456	1516	807
3000	4956	1516	807
4000	5956	1516	807
5000	7108	1489	790
6000	8095	1489	790
7000	9130	1489	790
8000	10118	1489	780

単位：mm

**DL95** 機械寸法図



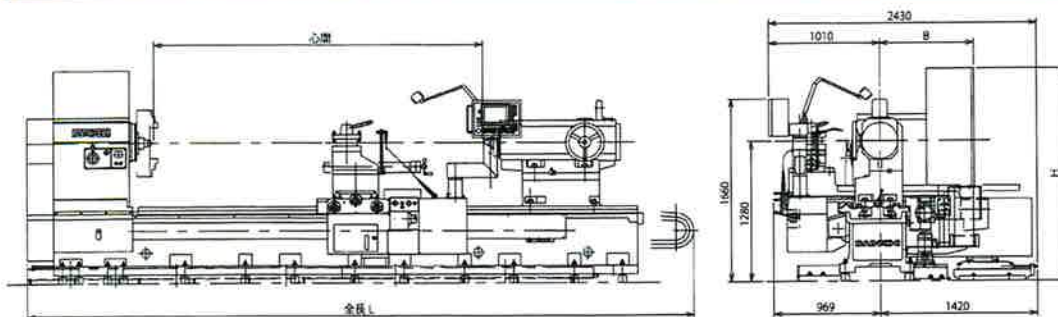
※図はオプション付きです。

心 距	L
1500	3903
2000	4403
2500	4908
3000	5413
3500	5923
4000	6423
5000	7433
6000	8378
7000	9388
8000	10398
9000	11408
10000	12418

種 類	全高 H	全幅 A	B
DL 95	1620	1820	860
DLX95	1670	1900	940
DLX95A			
DLX95B			

単位：mm

**DL120** 機械寸法図



※図はオプション付きです。

心 距	L
1500	4580
2000	5105
2500	5555
3000	6080
3500	6605
4000	7055
5000	8105
6000	9080
7000	10055
8000	11105
9000	12080
10000	13055

種 類	H	B
DL 120	1620	830
DLX120		
DLX120A	1910	930
DLX120B		

単位：mm