

実績と信頼性を誇るベストセラーマシン。

ターニングセンターシリーズは、高剛性・強力切削・幅広い加工領域・高い作業性と安全性を支える優れた機能を有した中型CNC旋盤です。

また加工物および加工内容により最適な機種、主軸、刃物台が選択でき、大物部品加工、ボーリング加工、油井管加工などに威力を発揮します。

水平ベッドタイプのため納入後のメンテナンスも楽で、高い耐久性を誇ります。

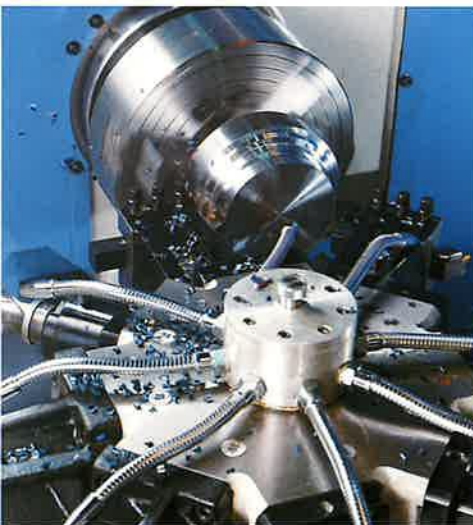
TURNING CENTER
M-4N



TURNING CENTER
M-5N



POWER MASTER N
CHUCKER & UNIVERSAL



ハイパワーな切削能力と高剛性主軸、高剛性刃物台がコンパクトボデーに凝縮されたCNC旋盤。



長尺、大径部品加工に対応する強力重切削。水平ベッドタイプのCNC旋盤。



油井管に代表される長尺、大径部品の、強力重切削加工に最適なCNC旋盤。

ベッドの振り	●	560 mm
最大加工長さ(注1)	●	956 mm, 1466 mm
主軸最大回転数	●	2200 min ⁻¹ {rpm}
主軸用電動機(30分定格) (連続定格)	●	AC 15 kW (20 HP) AC 11 kW (15 HP)
主軸貫通穴径	●	φ 80 mm
刃物台の形式	●	4角クイック / 8角乗せ換え刃物台

(注1) 中実油圧チャック:N-12A0815と4QC刃物台を使用した場合

*印はオプション

ベッドの振り	●	610 mm
最大加工長さ(注2)	●	944 mm, 1454 mm, 1964 mm 2474 mm, 2984 mm
主軸最大回転数	●	2200 min ⁻¹ {rpm}, *1000 min ⁻¹ {rpm} *1500 min ⁻¹ {rpm}, *3000 min ⁻¹ {rpm}
主軸用電動機(30分定格) (連続定格)	●	AC 22 kW (30 HP) AC 19 kW (25 HP)
主軸貫通穴径	●	φ 104 mm, *φ 181 mm
刃物台の形式	●	8角ディスク対向 6角ボーリング刃物台

(注2) 中実油圧チャック:N-12A1115と8D刃物台を使用した場合

	チャッカ	ユニバーサル
ベッドの振り	● 870 mm, *1070 mm	● 870 mm
最大加工長さ(注3)	● —	● 1495 mm, 1995 mm, 2495 mm 2995 mm, 3995 mm
主軸最大回転数	● 1200 min ⁻¹ {rpm}, *750 min ⁻¹ {rpm} * 500 min ⁻¹ {rpm}, *300 min ⁻¹ {rpm}	● 1200 min ⁻¹ {rpm}, *750 min ⁻¹ {rpm} * 500 min ⁻¹ {rpm}
主軸用電動機(30分定格) (連続定格)	● AC 30 kW (40 HP), *AC 45 kW (60 HP) AC 22 kW (30 HP), *AC 30 kW (40 HP)	● AC 30 kW (40 HP), *AC 45 kW (60 HP) AC 22 kW (30 HP), *AC 30 kW (40 HP)
主軸貫通穴径	● φ 118 mm, *φ 260 mm, *φ 320 mm *φ 375 mm, *φ 530 mm	● φ 118 mm, *φ 260 mm, *φ 320 mm *φ 375 mm
刃物台の形式	● 8角刃物台, *6角刃物台	● 8角ディスク対向 4角刃物台 *8角ディスク対向 6角刃物台

(注3) 主軸貫通穴φ118mmで28インチ4爪インディペンデントチャックと8D刃物台を使用した場合

ヤマザキ マザック 株式会社

ヤマザキ マザック システムセールス 株式会社

本社/工場 〒480-0197 愛知県丹羽郡大口町乗船1

TEL(0587)95-1131(代表) FAX(0587)95-3611

東京筑波テクノロジセンタ	茨城県つくば市	TEL(0298)56-3111	FAX(0298)56-2134
東京TC	東京都中央区	TEL(03)5543-1313	FAX(03)5543-1312
筑波TC	茨城県つくば市	TEL(0298)56-3111	FAX(0298)56-2134
東京西TC	東京都福生市	TEL(042)553-5531	FAX(042)553-5529
太田TC	群馬県太田市	TEL(0276)46-1225	FAX(0276)46-1226
埼玉TC	埼玉県大宮市	TEL(048)668-2345	FAX(048)668-2344
神奈川TC	神奈川県大和市	TEL(046)263-6608	FAX(046)263-7028
仙台TC	宮城県仙台市	TEL(022)243-0081	FAX(022)243-0084
郡山TC	福島県郡山市	TEL(024)942-1131	FAX(024)942-5136
長岡TC	新潟県長岡市	TEL(0258)47-1131	FAX(0258)47-1127
中日本テクノロジセンタ	愛知県大口町	TEL(0587)95-9305	FAX(0587)95-5837
名古屋北TC	愛知県大口町	TEL(0587)95-9305	FAX(0587)95-5837
名古屋南TC	愛知県名古屋市	TEL(052)933-1770	FAX(052)933-1776
三河TC	愛知県安城市	TEL(0566)75-1641	FAX(0566)75-1831
三重TC	三重県桑名市	TEL(0594)22-3112	FAX(0594)22-3200
富士TC	静岡県富士市	TEL(0545)51-0811	FAX(0545)52-8200
浜松TC	静岡県浜松市	TEL(053)437-5187	FAX(053)437-5188
長野野TC	長野県長野市	TEL(026)292-6546	FAX(026)292-6547
伊那TC	長野県箕輪町	TEL(0265)79-0305	FAX(0265)79-0306
金沢TC	石川県金沢市	TEL(076)269-1131	FAX(076)269-0924
西日本テクノロジセンタ	大阪府東大阪市	TEL(06)6745-1251	FAX(06)6745-1252
大阪南TC	大阪府東大阪市	TEL(06)6745-1251	FAX(06)6745-1252
大阪北TC	大阪府豊中市	TEL(06)6864-0200	FAX(06)6864-0204
京滋TC	滋賀県栗東市	TEL(077)554-2661	FAX(077)554-2662
兵庫TC	兵庫県播磨町	TEL(078)944-0039	FAX(078)944-0040
岡山TC	岡山県岡山市	TEL(086)244-0511	FAX(086)243-7307
広島TC	広島県広島市	TEL(082)283-1131	FAX(082)283-1136
高松TC	香川県高松市	TEL(087)823-4501	FAX(087)823-4502
九州テクノロジセンタ	福岡県太宰府市	TEL(092)921-5225	FAX(092)921-5217
九州TC	福岡県太宰府市	TEL(092)921-5225	FAX(092)921-5217

国内生産会社

ヤマザキ マザック 株式会社(本社 大口製作所)

〒480-0197 愛知県丹羽郡大口町乗船1

TEL(0587)95-1131(代表) FAX(0587)95-3611

株式会社 ヤマザキ マザック 美濃加茂製作所

〒505-0005 岐阜県美濃加茂市蜂屋町山崎333

TEL(0574)28-2100 FAX(0574)28-1961

ヤマザキ マザック 精工 株式会社

〒511-0854 三重県桑名市蓮花寺413

TEL(0594)21-8471 FAX(0594)21-8246

ヤマザキ マザック オプトニクス 株式会社

〒505-0005 岐阜県美濃加茂市蜂屋町山崎333

TEL(0574)28-2123 FAX(0574)28-1967

インターネットホームページ <http://www.mazak.co.jp>

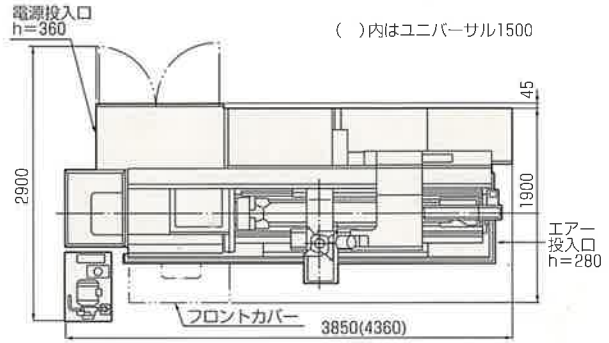
●製品の仕様、写真等につきましては、予告なく変更することがございますので、予めご了承下さい。

●このカタログに掲載の製品は、外国為替および外国貿易法の戦略物資等に該当します。輸出する場合には、同法に基づく許可を必要とします。

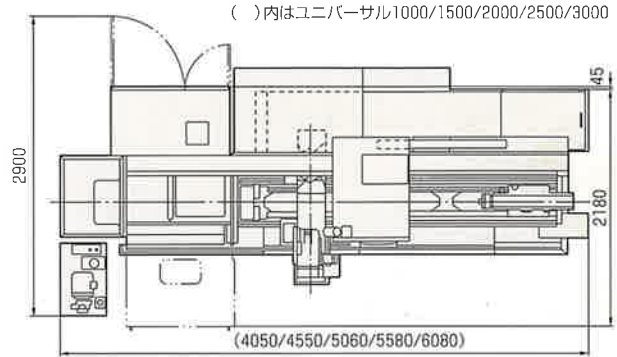
●カタログ記載の切削データなどは、室温、被削材質、工具材質、切削条件などにより変化します。保証値ではありませんのでご注意ください。

フロアレイアウト

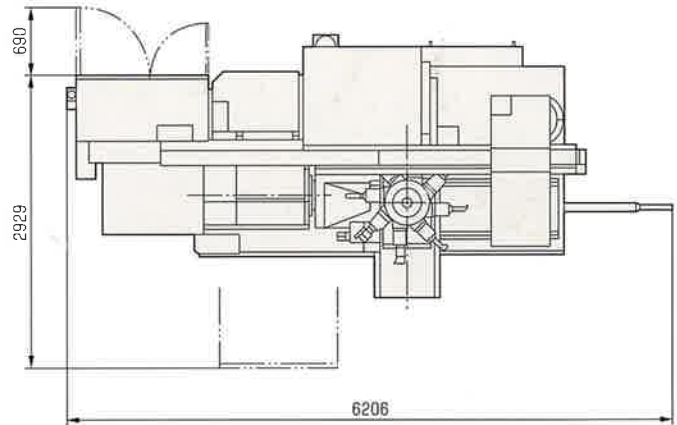
M4-N



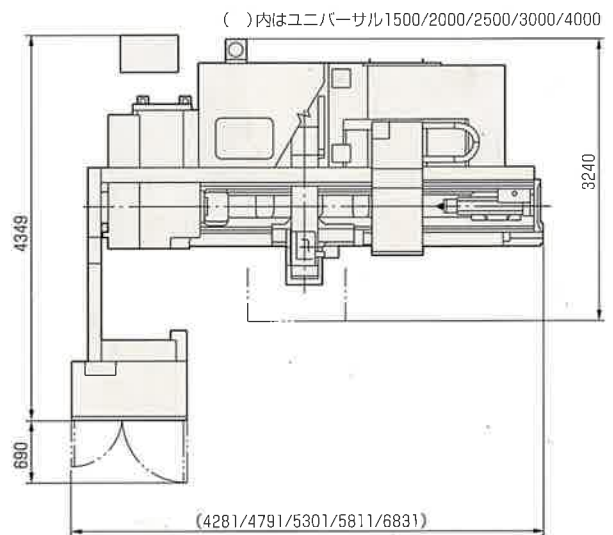
M5-N



POWER MASTER N CHUCKER



POWER MASTER N UNIVERSAL



(mm)