

1. 仕様 (FMR-30)

1-1. 機械仕様 (OH-FANUC20 i-M)

X軸方向(左右)移動量	mm	710
Y軸方向(前後)移動量	mm	320
Z軸方向(上下)移動量	mm	410
テーブル上面～主軸端面	mm	75～485
コラム前面～主軸中心	mm	385
テーブル寸法	mm	1350×310
工作物許容質量	kg	300
T溝(呼び寸法×列数×間隔)	mm×……	16×3×60
早送り速度	mm/min	6,000 (X,Y) 2,000 (Z)
切削送り速度	mm/min	0～2,000
送り軸用	kW	X,Y軸 AC0.6 Z軸 1.0
摺動面潤滑油ポンプ用	W	17
主軸潤滑油ポンプ用	W	40
切削油剤ポンプ用	W	60
摺動面潤滑油用	L	2
主軸潤滑油タンク	L	32
切削油タンク	L	24
機械の高さ	mm	2,380
所要床面の大きさ(左右×前後)	mm	1,860×1,950
機械質量	kg	2,900
電源電力	kVA	7.2
電源電圧	V	AC200/220 ^{+10%} _{-15%}
電源周波数	Hz	50/60

注) (OP)はオプション装着時を示す。

1-2. 主軸仕様

回転速度	min^{-1}	60~4,000
回転速度域変換数	mm	手動 2 段
主軸端(呼び番号)		No.40
クイル繰り出し量 (上下)	mm	127
主軸頭 傾斜角度°	±30 (OP.)
主軸用(連続/30分)	kW	3.7 / 2.2 (INV)

1-3. 使用空気圧 ※注1)

空気圧源圧力	MPa	0.5~0.7
空気圧源流量	L/min	200

※ 注 1) 切粉エアブロー装置 (OP.)付の場合のみ空気圧源が必要です。

本機のエア-取入口は、PT 1/4 のメス型です。

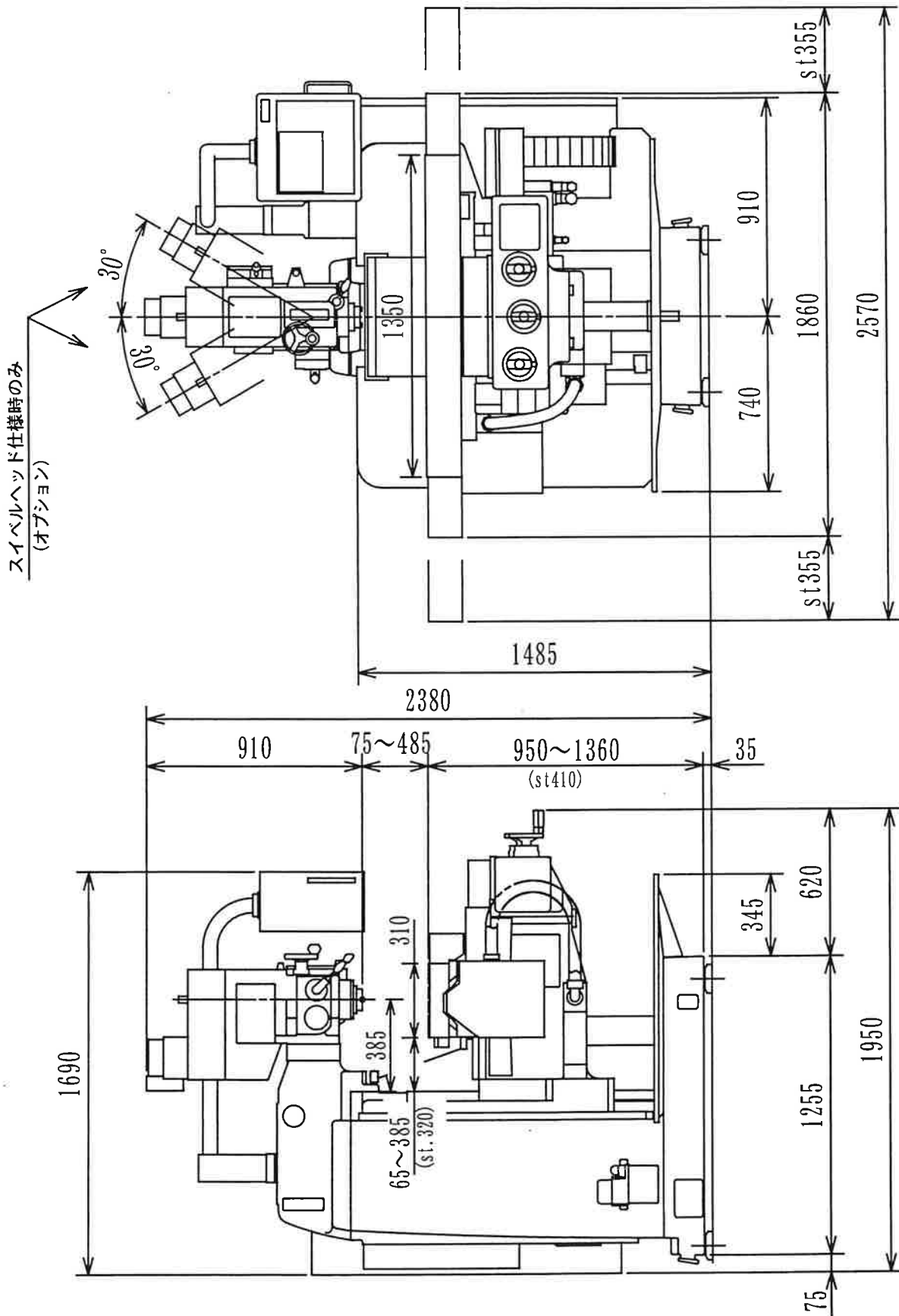
最大エア-消費量は、下記の通りになります。

2 次圧 0.5Mpa(5kg/cm²)に対して約 200L/min です。

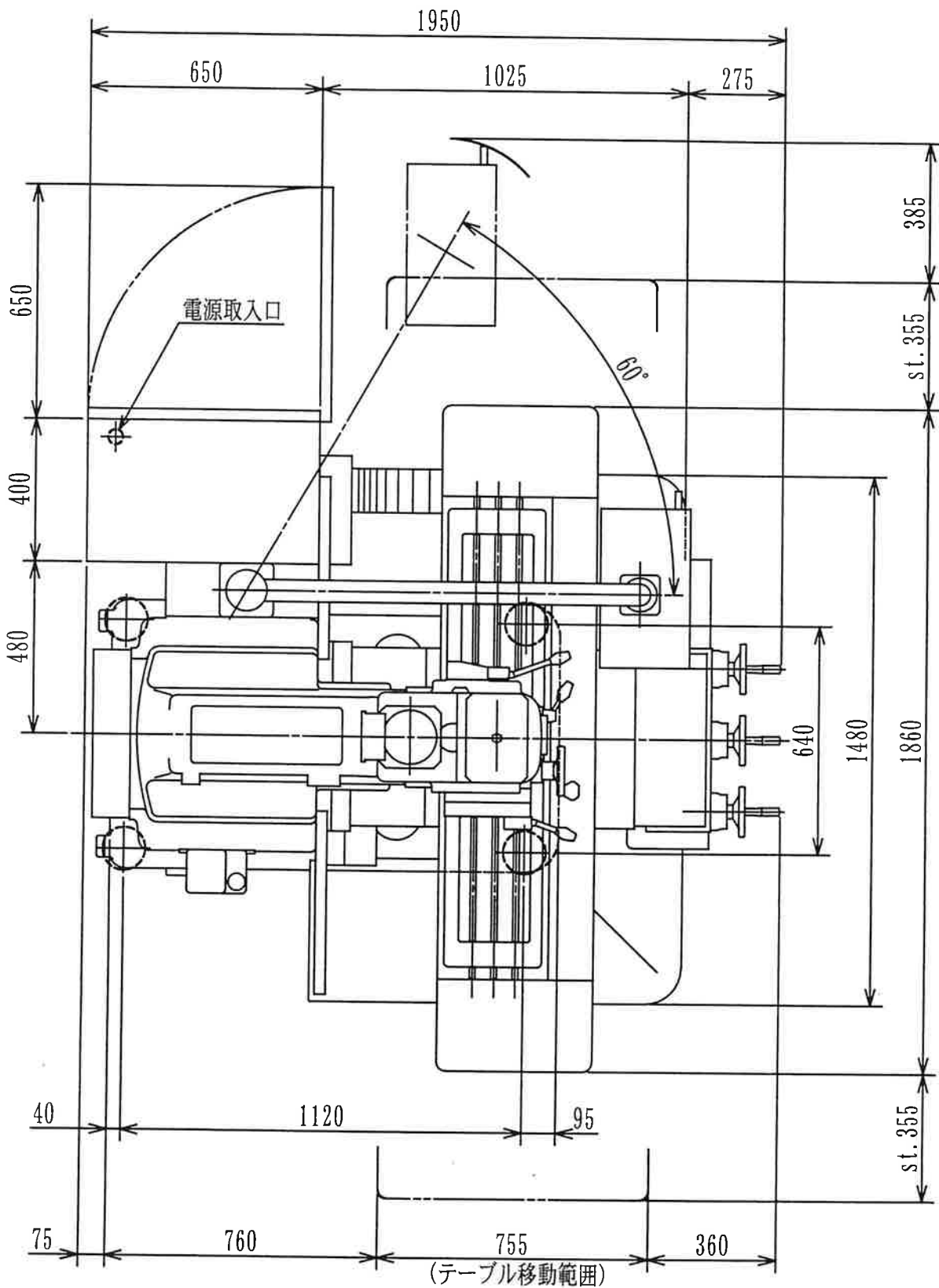
[2.2kW(3 馬力)以上のコンプレッサが必要]

2. 外観及び主要寸法

2-1. 外観図



2-2. 据付図



※電源取入口の高さはベース底面より約 300mm の位置です。
 (電源取入口～ノーヒューズブレーカー: 約 1200mm)