

中型ボール盤用ベタバイスA型

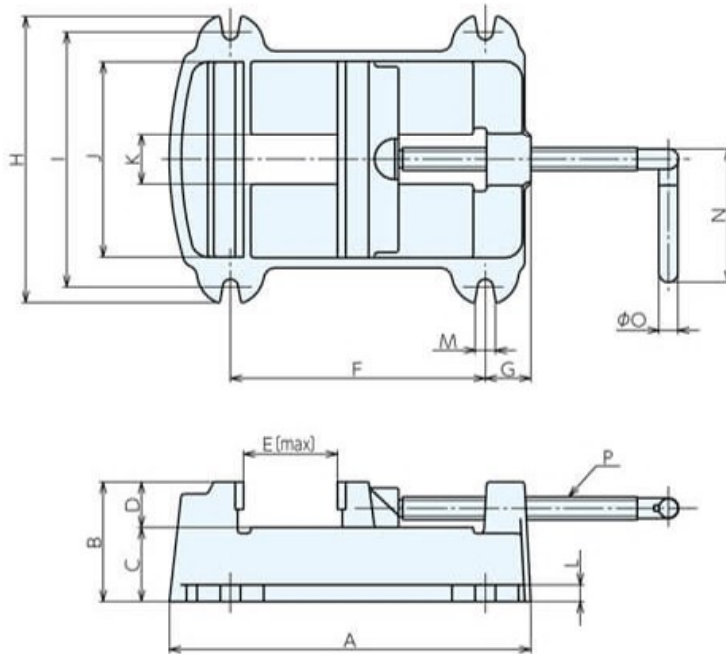
RoHS対応



DRILL PRESS VISES No.E-9103



- 可動体は中央の溝によってスムーズにスライドします。強力締付けにも充分耐え得るよう設計してあります。
- 本体及び可動体にはFC250を使用し強力作業にも破損致しません。
- 底面の平面加工は特に精密仕上げがしてあり、ボール盤テーブル上でガタついたりかたむいたり致しません。



サイズ表

No.	A	B	C	D	E	F	G	H	I
BETA-A 75	195	64	41	23	77	130	30	143	116
BETA-A100	227	76	49.5	26.5	100	151	35	171	145
BETA-A125	268	91	57	34	125	185	38	218	171
BETA-A150	302	100	64	38	150	213	38	240	193

No.	J	K	L	M	N	O	P
BETA-A 75	83	23.5	12	10	90	12.5	φ16-8山/吋29°
BETA-A100	110	23.5	16	10	100	16	φ19-6山/吋29°
BETA-A125	138	34	14	12	110	16	φ19-6山/吋29°
BETA-A150	164	42	14	13	120	16	φ19-6山/吋29°