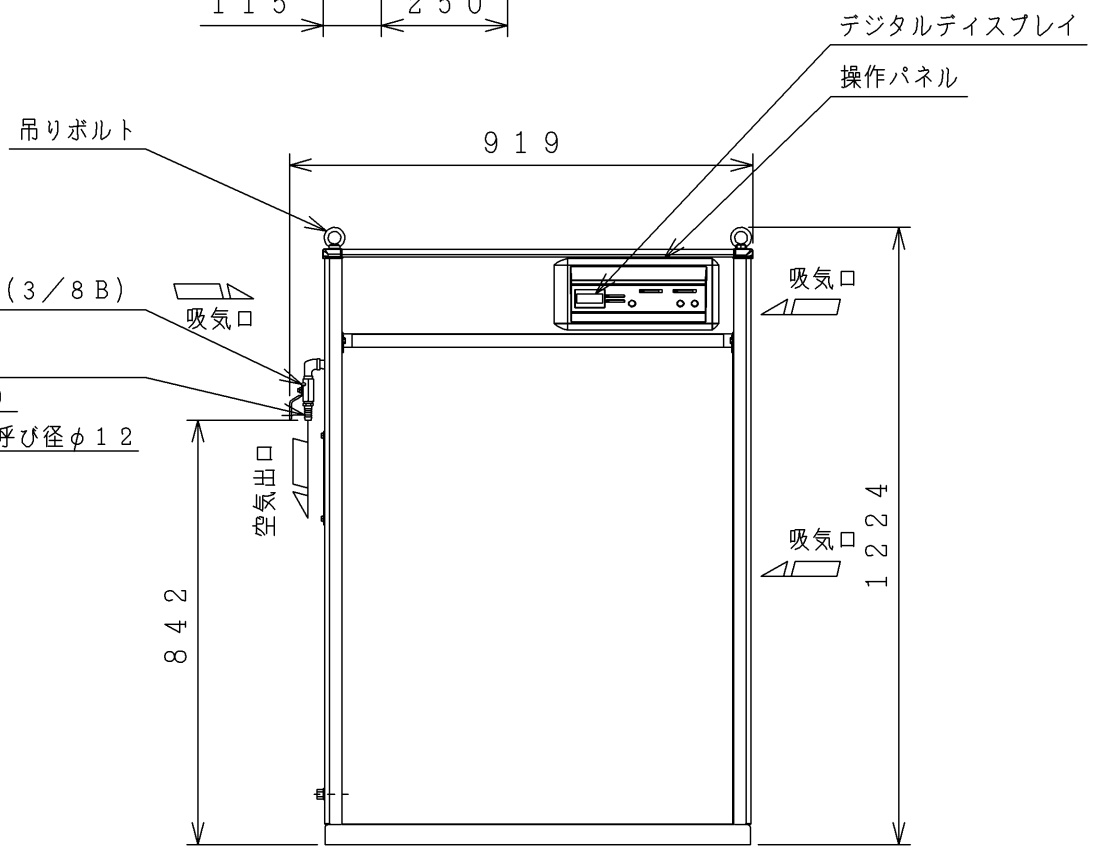
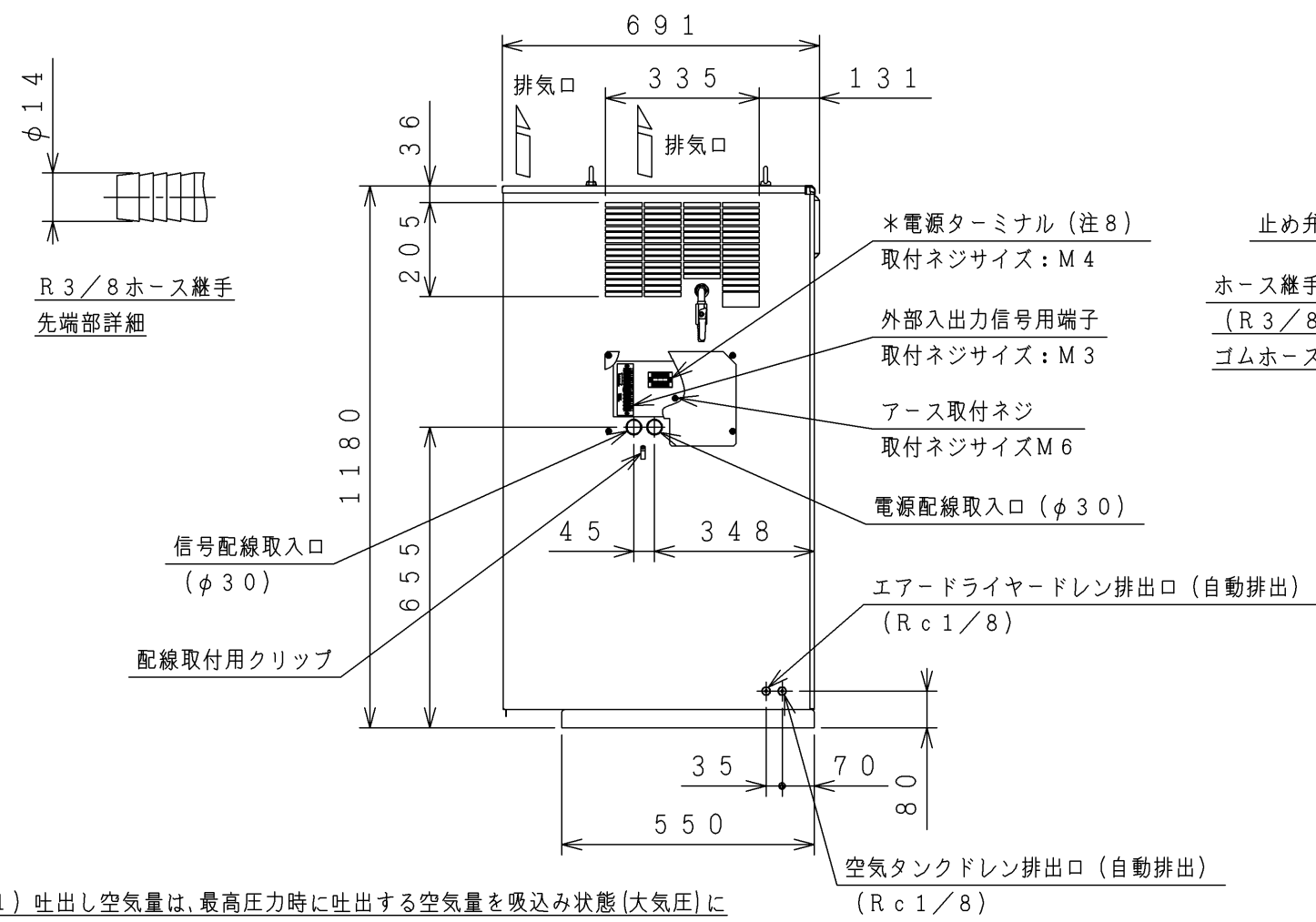
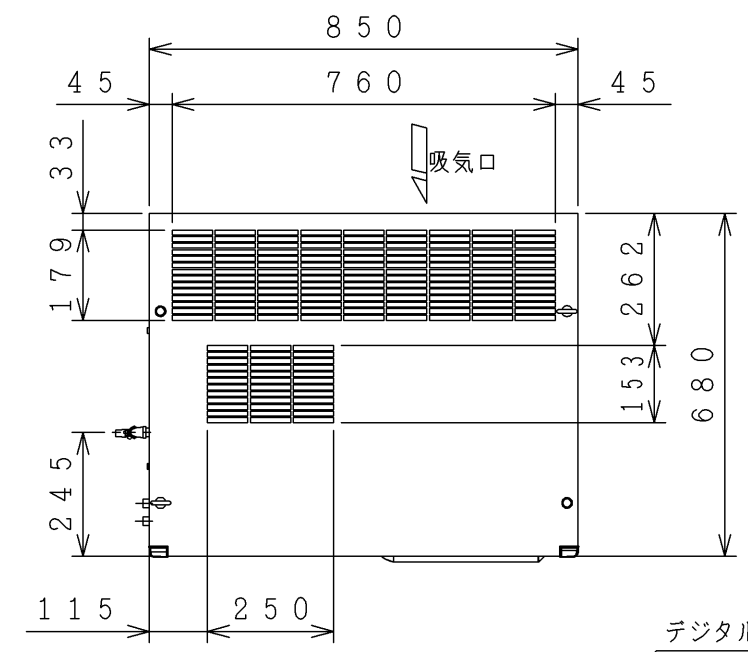


型式	POD-3.7MNB5 POD-3.7MNB6	型式	HD-15XF		
周囲温度	℃ 5~40	電源電圧 (50/60Hz) 注9)	V 单相 200/200・220		
出口空気露点温度	℃ 圧力下15以下 (周囲温度30℃時)	冷凍機公称出力	W 300		
圧縮機本体	シリンダ内径×行程×数	消費電力 (50/60Hz)	W 230/250・280		
	最高圧力 MPa	0.93	定格電流 (50/60Hz) A	1.3/1.3・1.3	
	回転速度 min ⁻¹	850	オートドレンタイプ	電磁弁式	
	吐出し空気量 注1,2) L/min	405	冷媒・冷媒量 g	R-134a・140	
電動機	型式	TFO-LK	空気直径 mm	275	
	電圧 (50/60Hz) V	三相 200/200・220	全長 mm	667	
	出力 kW	3.7	内蔵空気タンク容積 L	35	
	回転速度 (50/60Hz) min ⁻¹	1460/1750・1760	オートドレンタイプ	電磁弁式	
機	極数	4	付属品	パッド 4	
	定格電流 (50/60Hz) A	16.8/15.6・15.0		ホース継手 (R1/8) 2	
	始動電流 (50/60Hz) A	135.0/116.0・128.0		ビニールチューブ φ8×φ6×1000mm 3	
漏電遮断器容量 A	60 (感度電流:30mA)	総質量 kg	213	騒音値 (正面1.5m) 注3,4) dB [A]	57
		必要換気量 注5) m ³ /min	55		



注1) 吐出し空気量は、最高圧力時に吐出する空気量を吸込み状態 (大気圧) に換算した値です。

2) 吐出し空気量は、エアードライヤードレン凝縮により仕様表に対し約3~5%減少します。またドレン排出時には約0.5%減少します。

3) 騒音値は正面1.5m、高さ1mでの最高圧力運転時、無響音室条件に換算した値です。運転条件が異なる場合や、周囲の反響を受ける実際の据付け状態では、表示値より大きくなります。

エアードライヤードレン時の騒音は、記載した数値に対し1~2dB (A) 増加します。

4) 運転中に室温が40℃を越える場合には上記必要換気容量以上の換気扇を設けて40℃以下になるようにしてください。

5) 外装色は、指定色が記載されている場合を除き標準色とします。

6) 内外装塗装色のマンセルNo. は近似値を示します。

7) 電源配線はターミナル (図示*部) に接続してください。
(エアードライヤードレンには配線済みです)

8) Bluetooth®通信・専用アプリについて

- ・本製品には専用アプリとのBluetooth通信機能が装備されています。専用アプリについては取扱説明書をご参照ください。
- ・Bluetooth通信機能をOFFに設定することも可能です。

適用	区分	外装色マンセルNo.
	標準品	10Y 8/1
	指定色	

(内装色: 9.1B4.9/1.4)

製図	樽石	'24. 3.27	尺度	比例尺 デナイ	株式会社 日立産機システム
審査	八木	'24. 3.27			
承認	齋藤	'24. 3.27			
パッケージオイルフリーベピコン POD-3.7MNB5 POD-3.7MNB6					3K-12102~2