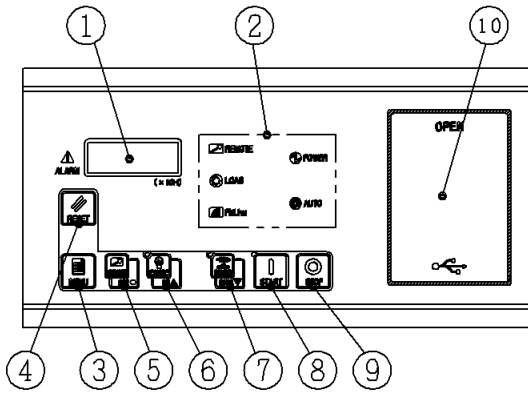
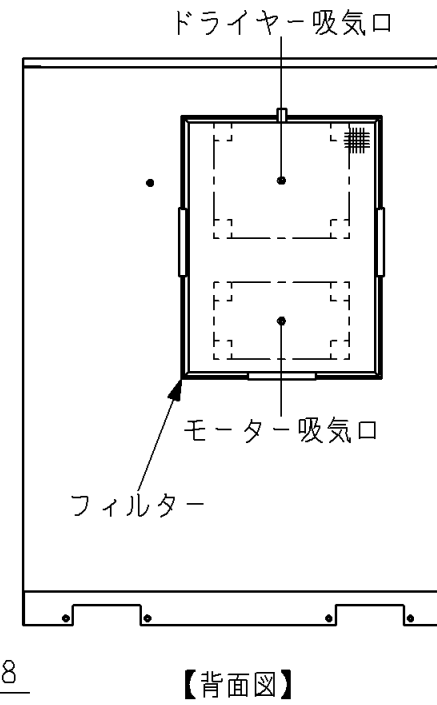
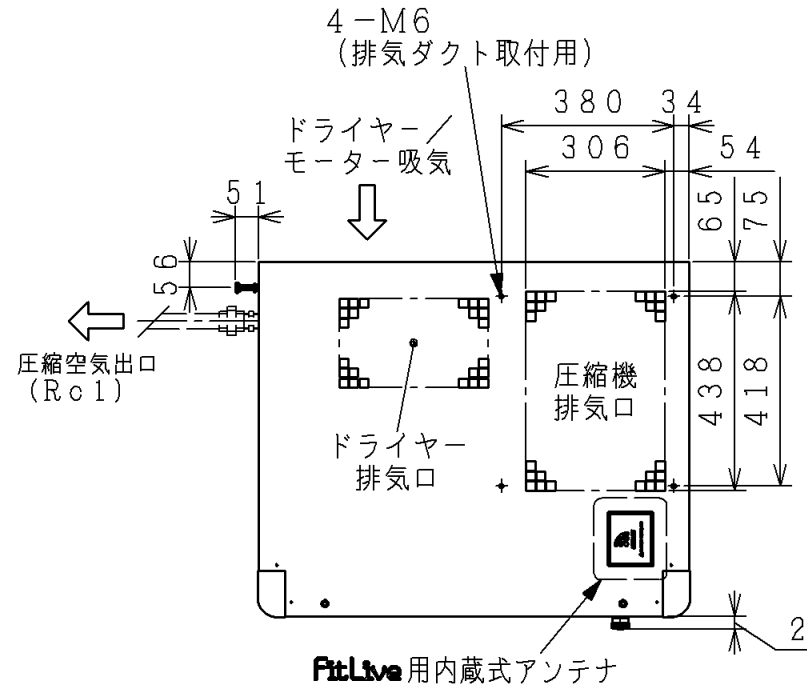


349S38509

計器パネル



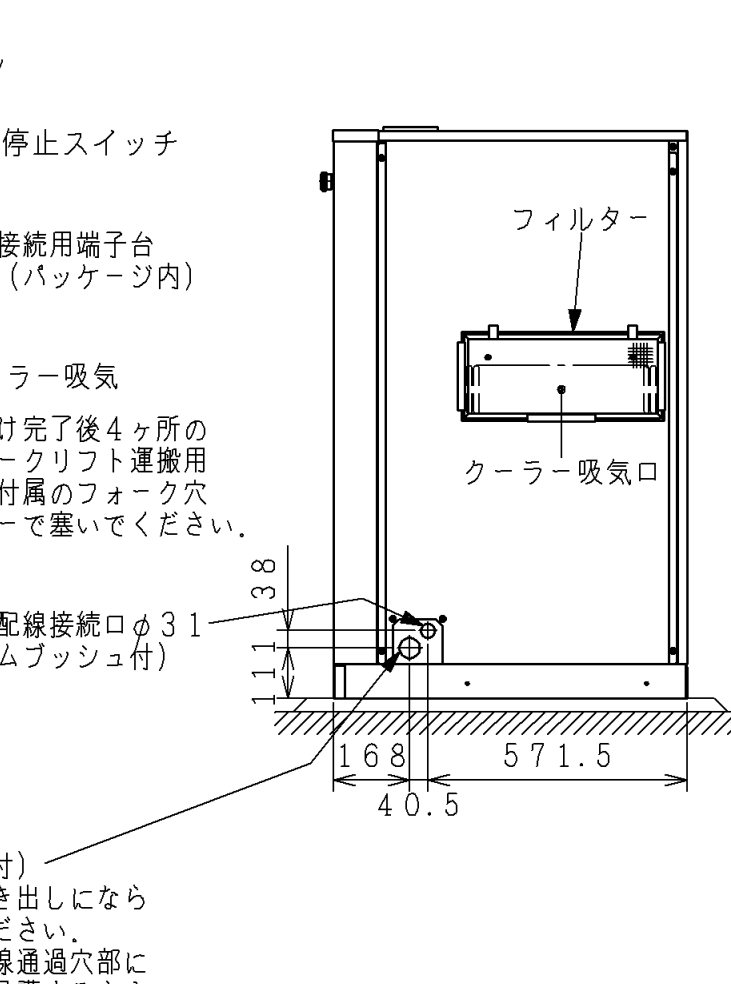
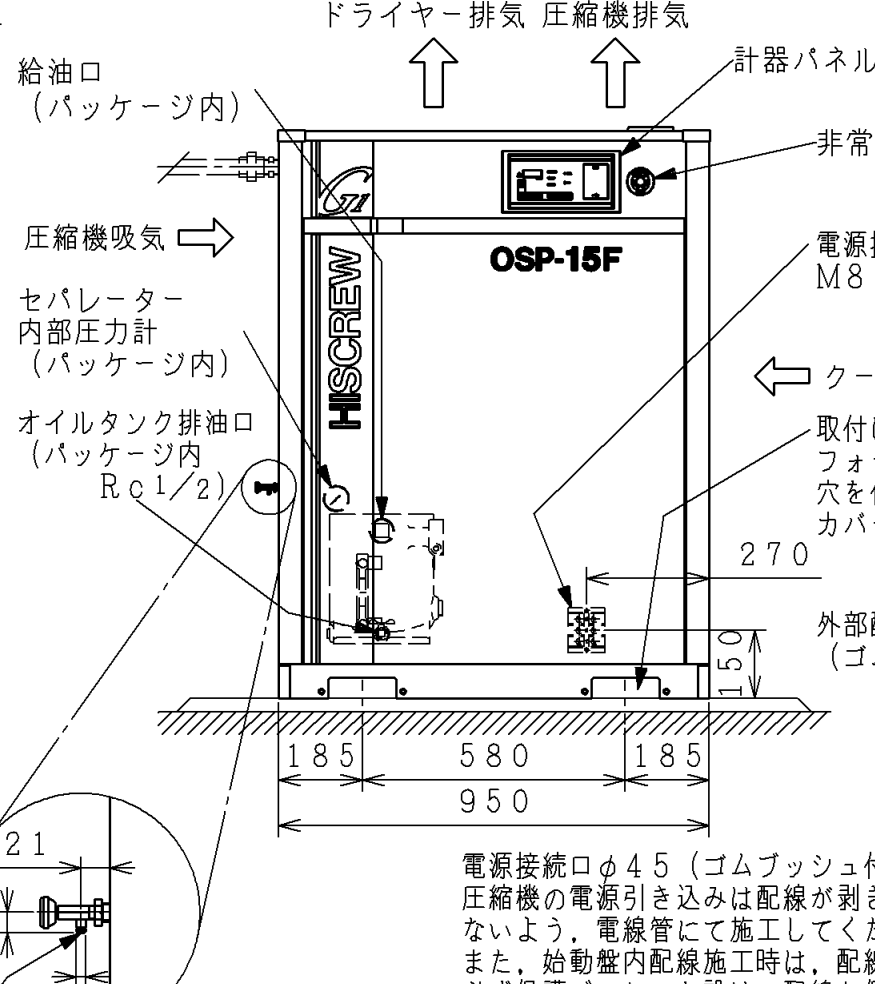
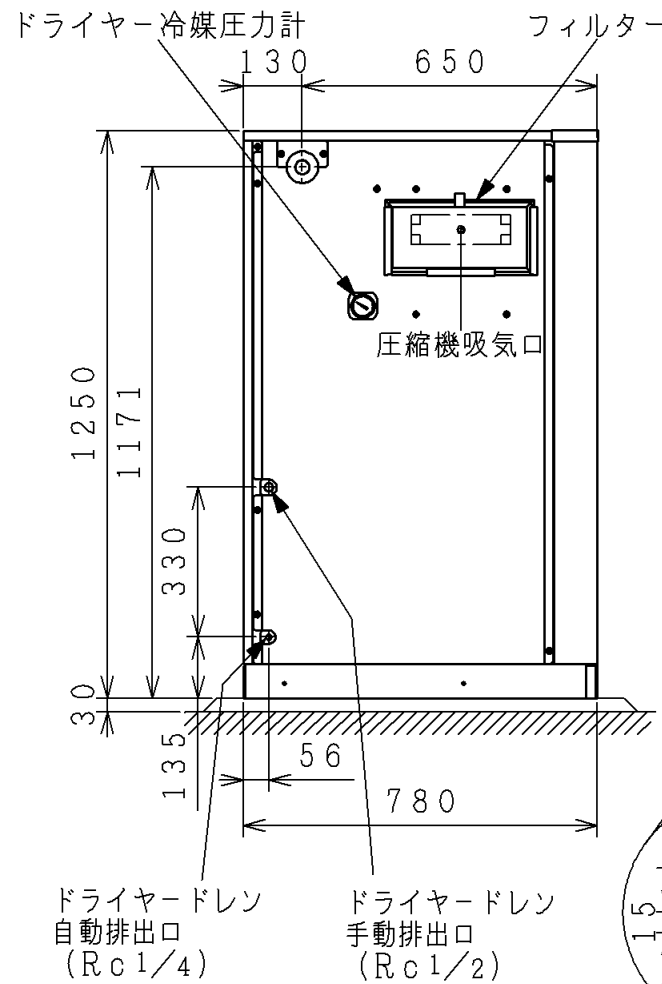
記号	記号説明	記号	記号説明
1	運転管理 (デジタルモニター)	6	E-MODE/表示切替スイッチ
2	運転状況	7	ドライヤー/表示切替スイッチ
3	メニュースイッチ	8	運転スイッチ
4	リセットスイッチ	9	停止スイッチ
5	遠方設定スイッチ	10	USBコネクタ



仕様		型 式	OSP-15F5ARG1	OSP-15F6ARG1
吐出し圧力 (ゲージ圧力)	MPa		0.70/0.83/0.92	
吐出し空気量 (1)	m ³ /min		2.40/2.15/2.04	
雰囲気温度	℃		2~45	
電源周波数	Hz		50	60
電源電圧	V		展開接続図参照	
圧縮機軸動力	kW		16.5以下	
圧縮機最大電流	200V級	A	63.5	62.7
	400V級	A	32.8	30.9
主モーター出力	kW		15 [SF=1.1]	
主モーター入力電流	200V級	A	60	59
	400V級	A	31	29
必要換気風量	m ³ /min		184以上	
ドライヤー 出口露点 (2)	℃		10 (圧力下)	
ドライヤー 定格電流	200V級	A	3.5	3.7
	冷凍機公称出力	kW	0.5	
質量	kg		400	
必要空気槽容量	m ³		0.28	

注1. 吐出し空気量は、圧縮機吸込み状態に換算した値です。吐出し空気量の保証値については別途ご契約ください。

注2. 出口露点は定格圧力時、周囲温度30℃の条件における値です。



- ご注意
- 本機は空冷機ですので、狭い建屋に据付けますと、雰囲気温度が上昇します。雰囲気温度が45℃を超える場合は、圧縮機1台あたり表の排気風量以上の換気扇を取付けてください。
 - 据付時は、別図面【据付・配管上のご注意】に示すメンテナンススペースと、吸気口から熱気、塵埃が入らないよう考慮して、据付位置を決めてください。
 - 圧縮機は、床面が平滑な所に水平に据付けてください。
 - 通常は、基礎への取り付けは不要ですが、基礎打ちをする場合は、別図面【基礎ポルト位置図】をご参照ください。
 - 地耐力が1t/m²未満の地盤では、基礎部に厚さ150mmの張出しを設け、底面荷重(全荷重(本体+基礎)/基礎底面積)を地耐力の1/1.3以下にするか、または杭打をして地耐力を増強してください。
 - 破線部の配管材は、貴社にてご用意ください。また、吐出配管において圧縮空気が冷却されますと、ドレンが発生しますので、配管末端には必ずドレン排出バルブを設けてください。
 - 始動盤には、漏電遮断器(ELB)は含まれていませんので、貴社にてご用意ください。なお、ELBは日立製をご使用ください。
 - 必ず「アース」を取付けてください。接続口は始動盤内にあります。アース線の太さは14mm²、接地工事は、100Ω以下のD種接地としてください。電源電圧が400Vの場合は、10Ω以下のC種接地としてください。
 - 電源配線を立上げる場合は圧縮機右側面のカバーが分解できるよう500mm以上離してから立上げてください。
 - 必ず屋内に据付けてください。
 - 圧縮機吸気口、フィルターにダストが溜まると吐出温度高等、故障の原因となります。定期的にフィルターを清掃してください。
 - FitLiveをご利用の際は、別図面「FitLiveサービスに関するご注意」を参照してください。
 - 電源電圧400V級の場合、ドライヤー用トランスが付属となります。トランス外形寸法は別図面【ドライヤー用トランス外形図】をご参照ください。

電源接続口φ45 (ゴムブッシュ付)
圧縮機の電源引き込みは配線が剥き出しにならないよう、電線管にて施工してください。また、始動盤内配線施工時は、配線通過穴部に必ず保護ブッシュを設け、配線を保護するようにしてください。



ドライヤー dren 手動排出口 (ホース口金φ7) ピーコックおよび接続用継手類は付属品として納入しますので、図のようにドライヤー dren 手動排出口へ取付けてください。取付後ピーコックは「閉」にしてください。

△	2024-06-25	カゲヤ.フ	スズキ.ト	スズキ.ト
記号	△×2 仕様表訂正			
	年月日	訂正者	審査者	承認者
	来 歴			

備考	品名	投影法	尺度
	HISCREW	第一角法	NTS
	OSP-15FARG1 据付図		
製図	カヅ.ユ	2022-01-07	株式会社 日立産機システム
審査	ヤマモト.ケ	2022-01-07	
承認	ヨリカネ.シ	2022-01-07	
	清水図書	校査	訂正
	349S38509		4
			2024 06-25