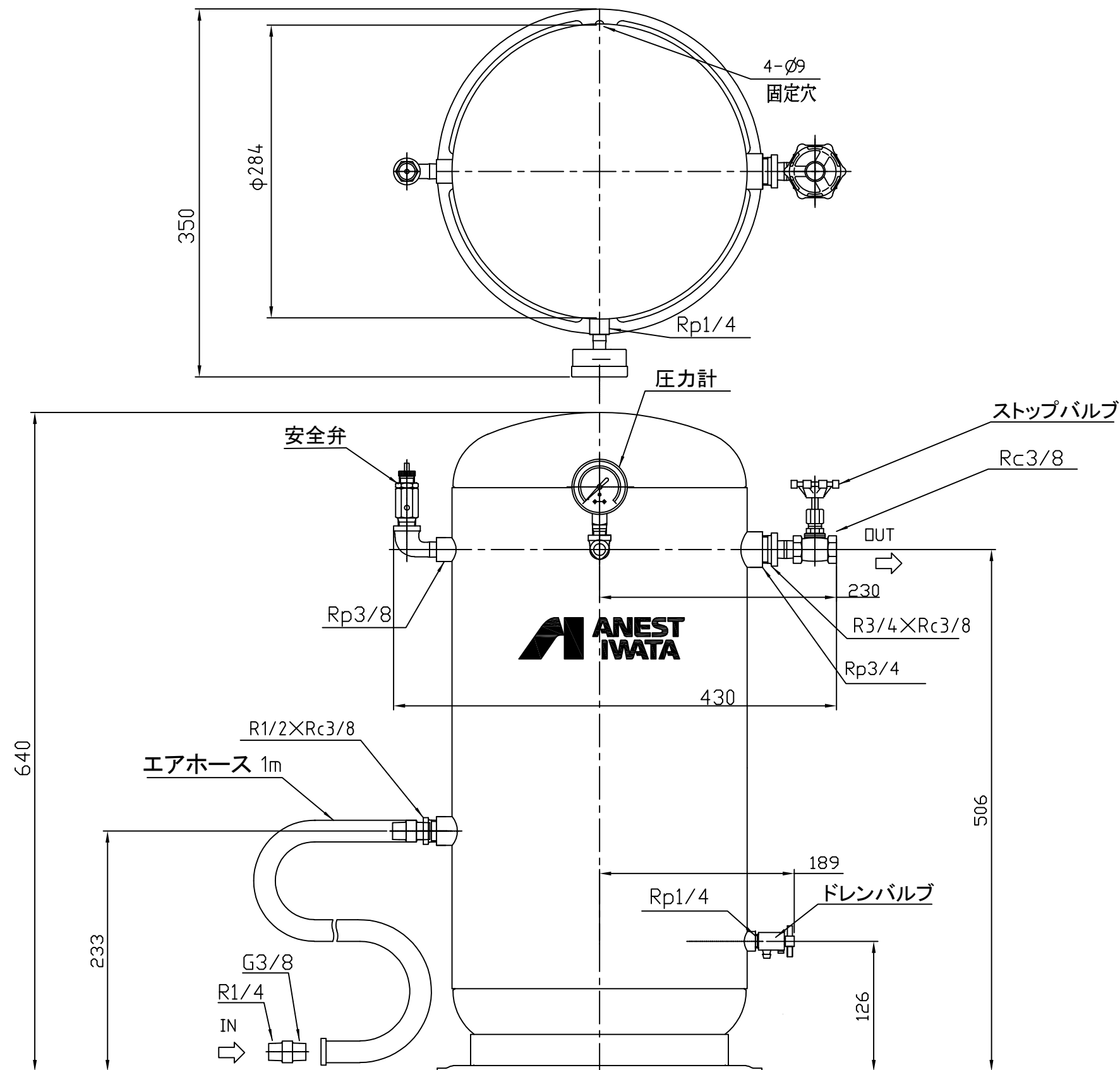


仕 様	
使用流体	空 気
内容積	36 L
最高使用圧力	1.08 MPa
安全弁吹出圧力	1.08 MPa
最高使用温度	80 °C
質量	20 kg
塗装	粉体 (グレー色)



参 考

2022/1/27

アネスト岩田株式会社

形式 model	SAT-36CB-100
名称 name	空気タンク Air Receiver

ANEST IWATA Corporation