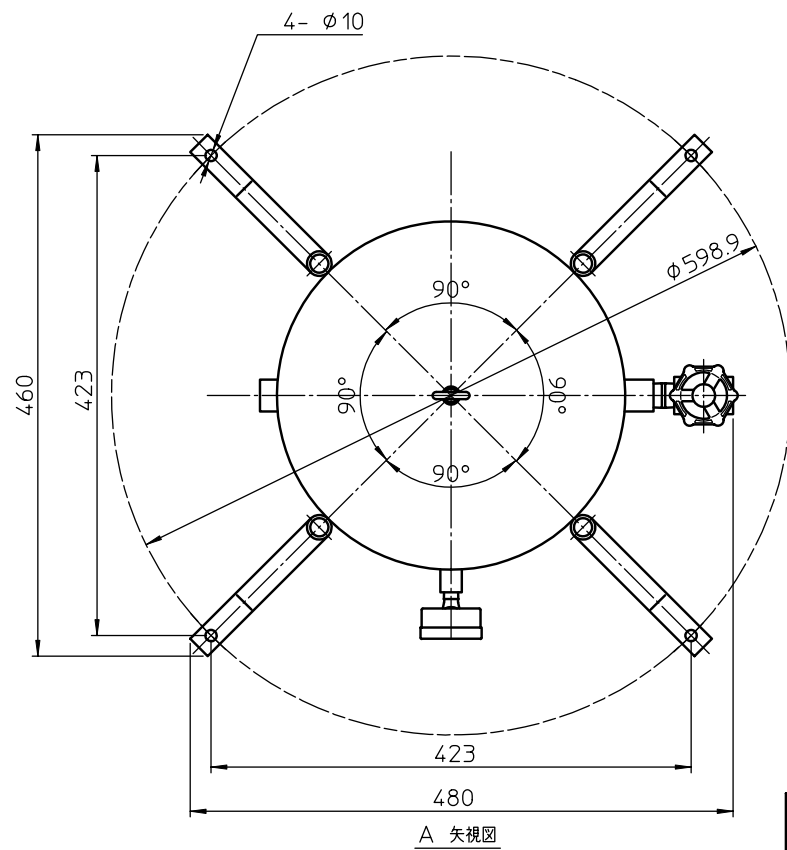
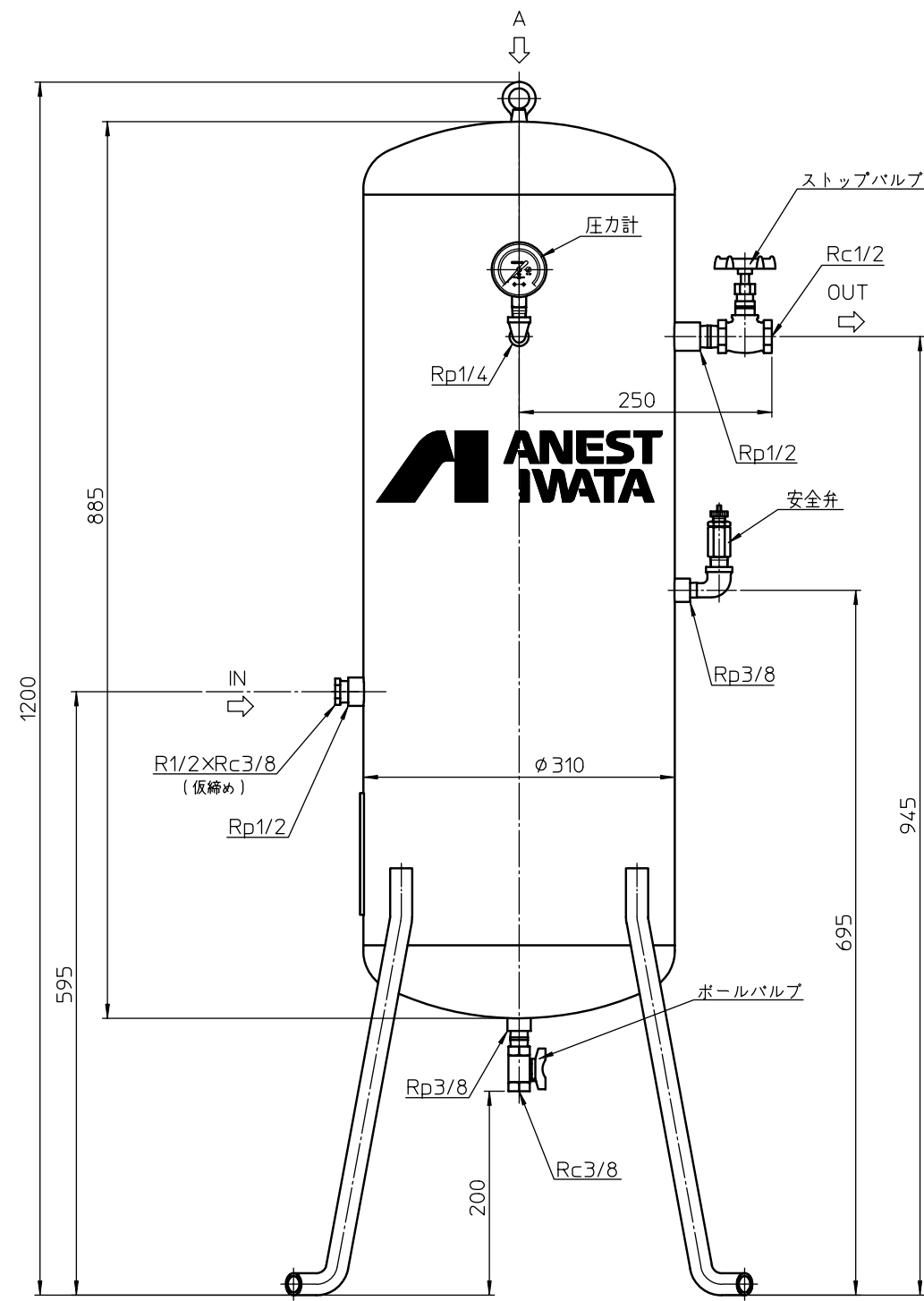


仕 様

使用流体	空 気
内容積	60 L
最高使用圧力	1.08 MPa
安全弁吹出圧力	1.08 MPa
最高使用温度	80 °c
質量	30 kg
塗装	粉体 (グレー色)



参考
PRELIMINARY
Jan.5.2006

形式 model	SAT-60C-100
名称 name	空気タンク Air Receiver

ANEST IWATA Corporation