



# 取扱説明書

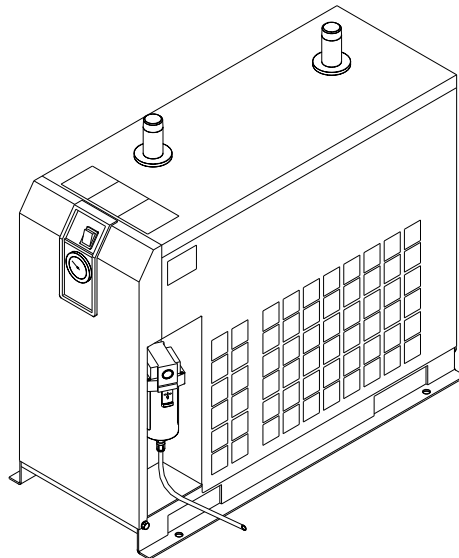
機種名称

## 冷凍式エアドライヤ

型式 / Series

IDF22E-20(-A,C,K,L,M,R,T)  
IDF37E-20(-A,C,K,L,M,R,T)  
IDF55E-30(-A,C,L,M,R,T)

IDF22E-30(-A,C,K,L,M,R,T)  
IDF37E-30(-A,C,K,L,M,R,T)  
IDF75E-30(-A,C,L,M,R,T)



本取扱説明書は製品の設置および運転について説明しています。本製品の基本的な運転方法をよく理解している人、または工業装置の取り扱いについて基本的な知識および能力を持つ人が作業を行ってください。

本説明書は、いつでも使えるよう大切に保管してください。

英文取扱説明書が必要な場合は、URL：<http://www.smcworld.com/>からダウンロードしてください。  
English instruction manual can be downloaded from our URL：<http://www.smcworld.com/>

## はじめに

この度は、SMC 冷凍式エアドライヤをお買い上げいただき、誠にありがとうございます。

本製品を末永く安全にご利用して頂くために、必ず本取扱説明書(以下「本書」といいます)を読んで、内容を十分に理解した上でご使用下さい。

- 本取扱説明書に記載してある警告・注意事項は、ISO4414<sup>\*1)</sup> JIS B8370<sup>\*2)</sup> および他の安全規制に加えて必ず守って下さい。

\*1) ISO4414 : Pneumatic fluid power – Recommendations for the application of equipment to transmission and control systems.

\*2) JIS B8370 : 空気圧システム通則

- 本書は本製品の設置および運転について説明しています。本書により基本的な運転方法をよく理解している方、またはその設置および運転を行う工業装置の取扱について基本的な知識および能力を持つ人以外は、作業を行うことができません。
- 本製品に付属している本書やその他の書類の内容は、契約条項の一部になったり、既存の合意や約束または関係が修正・変更されるものではありません。
- 事前に当社に承諾を受けずに、本書のいかなる部分も第三者が使用する目的のために複製することを禁じます。
- 英文取扱説明書が必要な場合は、当社ホームページ（URL : <http://www.smcworld.com/>）からダウンロードしてご使用下さい。

注意：本書の内容は予告なしに改訂されることがありますので、あらかじめご了承ください。

## 目次

<b>i 章</b>	<b>安全について</b>	
i-1	警告 本製品を使用する前に.....	i-1
i-1-1	本文に記載の危険・警告・注意について.....	i-1
i-2	危険分類と危険警告ラベル貼り付け位置.....	i-2
i-2-1	危険分類.....	i-2
i-2-2	電気に関する危険.....	i-3
i-2-3	高温に関する危険.....	i-3
i-2-4	回転体に関する危険.....	i-3
i-2-5	空気圧回路に関する危険.....	i-3
i-2-6	危険警告ラベル貼り付け位置.....	i-4
i-2-7	冷媒に関する注意.....	i-4
i-2-8	ご使用に関する注意.....	i-5
i-2-9	その他のラベル.....	i-5
i-3	廃棄物の処理について.....	i-6
i-4	保証および免責事項/適合用途の条件.....	i-7
<b>1 章</b>	<b>各部の名称と機能</b>	
1-1	各部の名称と機能.....	1-1
<b>2 章</b>	<b>輸送と設置方法</b>	
2-1	輸送方法.....	2-1
2-2	設置方法.....	2-1
2-2-1	設置環境.....	2-1
2-2-2	製品の固定方法.....	2-2
2-2-3	空気圧配管.....	2-2
2-2-4	ドレンチューブ.....	2-2
2-2-5	電気配線.....	2-3
2-3	本製品を再設置する際の注意.....	2-4
<b>3 章</b>	<b>運転/停止方法</b>	
3-1	運転前の確認項目.....	3-1
3-2	運転.....	3-1
3-3	停止.....	3-2
3-4	運転再開時の注意.....	3-2
3-5	運転開始時の確認事項.....	3-2
3-6	長期間運転停止時の注意.....	3-2
<b>4 章</b>	<b>確認と点検</b>	
4-1	日常運転中に確認すること.....	4-1
4-2	定期的な保守について.....	4-1
4-2-1	通風口（吸入口）の清掃.....	4-1
4-2-2	サービスパーツ.....	4-1
4-2-3	ケースアッセンブリ内の洗浄.....	4-1
<b>5 章</b>	<b>異常の原因と発生時の対処</b>	
5-1	異常の原因と発生時の対処.....	5-1
5-2	サーマルリレー及び高圧圧カスイッチのリセットの仕方.....	5-3
<b>6 章</b>	<b>資料</b>	
6-1	仕様一覧表.....	6-1
6-2	使用冷媒と GWP 値.....	6-1
6-3	外形寸法図.....	6-2
6-4	電気配線図.....	6-3
6-5	空気・冷媒回路および機能説明.....	6-4

<b>7章</b>	<b>オプションA仕様</b>	
7-1	安全に関する注意事項	7-1
7-2	仕様について	7-1
7-3	空気配管について	7-1
7-4	処理空気量	7-1
7-5	空気・冷媒回路および機能説明	7-2
<b>8章</b>	<b>オプションC仕様</b>	
8-1	安全に関する注意事項	8-1
8-2	仕様について	8-1
8-3	製品の設置および取扱い上の注意	8-1
<b>9章</b>	<b>オプションK仕様</b>	
9-1	安全に関する注意事項	9-1
9-2	仕様について	9-1
<b>10章</b>	<b>オプションL仕様</b>	
10-1	安全に関する注意事項	10-1
10-2	仕様について	10-1
10-3	保守点検	10-2
<b>11章</b>	<b>オプションM仕様</b>	
11-1	安全に関する注意事項	11-1
11-2	仕様について	11-2
11-3	モータ式オートドレンの取扱い上の注意	11-2
11-4	電気配線図	11-2
<b>12章</b>	<b>オプションR仕様</b>	
12-1	安全に関する注意事項	12-1
12-2	仕様について	12-1
12-3	電源接続手順	12-2
12-4	漏電ブレーカの取扱い上の注意	12-2
12-5	電気配線図	12-2
<b>13章</b>	<b>オプションT仕様</b>	
13-1	安全に関する注意事項	13-1
13-2	仕様について	13-1
13-3	遠隔操作について	13-1
13-4	電源および信号ケーブル接続方法	13-2
13-5	運転再開の仕方	13-2
13-6	電気配線図	13-3
<b>14章</b>	<b>点検記録</b>	
14-1	点検記録	14-1



## 安全について



本製品を使用する前に、本取扱説明書に出てくる重要警告事項を注意深く読み、よく理解してから使用してください。

### i-1 警告 本製品を使用する前に

本章では、特にお客様が製品を取り扱う上での安全に関して記載しています。

- ・本製品は圧縮空気除湿用です。それ以外の目的で使用した場合のトラブルについては、製造業者に責任はありません。
- ・本製品は高電圧下で移動し、運転中は製品内部には高温になる部品や回転する部品があります。部品交換、あるいは修理する場合には専門業者に依頼してください。
- ・本製品を運転する人ばかりでなく、メンテナンスや製品に関わる作業を行う人および製品付近での作業を行うすべての人が、本取扱説明書の安全に関する記述をよく読み、十分理解してから作業を行ってください。
- ・本取扱説明書は、安全教育担当者が実施する総合的な安全・衛生マニュアルではありません。
- ・本製品または本製品付近で作業する人は、本製品固有の危険性に関する認識や安全対策に関する十分な訓練を受ける必要があります。
- ・安全規準の遵守は管理者にその責務がありますが、日常的な作業を行う上での安全基準の遵守は、オペレーターやメンテナンス担当者 1人1人の責任で行う必要があります。
- ・オペレーターやメンテナンス担当者は、それぞれの作業において安全性を十分考慮した作業場所や作業環境に配慮する必要があります。
- ・製品に関する作業訓練の前には、十分な安全教育を受ける必要があります。安全教育が不十分な状態での作業訓練は大変危険です。安全性に配慮の無い作業訓練は絶対に行わないでください。
- ・本取扱説明書は、上記作業者がいつでも読むことが出来る場所に大切に保管して下さい。
- ・本製品に短時間の停電（瞬時停電を含む）があった場合、正常に運転を再開するのに時間がかかるか、復電しても保護機器の作動により正常に起動できない場合があります。その場合、本体のランプ付スイッチを一旦切り、「5-2サーマルリレー及び高圧圧カスイッチのリセットの仕方」を参照して保護回路のリセットをしてください。また、復電した際に突然起動する場合がありますので、本製品のカバーパネルを外す際は必ず本体のランプ付スイッチを切ってください。

#### i-1-1 本文に記載の危険・警告・注意について

製品の安全で正しい運転および作業者の負傷や製品の損傷を防止することを目的として、本取扱説明書は、危険の重大性および緊急度によって「注意」「警告」「危険」の3段階に分けて表示しています。安全に関する重要な事項を含んでいますので、表示されている箇所の確認、諸注意や警告事項をよく読み、十分理解してから製品を取り扱ってください。

「危険」「警告」「注意」は、重大性の順（危険>警告>注意）となっています。下記にその内容を説明します。



### 危険

「危険」項目は、製品の操作および保守・点検作業中に、作業者が誤った取り扱いをした場合や危険を回避するための遵守事項を怠ったりした場合、作業者が重傷を負ったり、または死にいたる危険性のある災害について記述しています。



### 警告

「警告」項目は、製品の操作および保守・点検作業中に、作業者が適切な手順を踏まなかったり、危険を回避するための警告事項を怠ったりした場合、作業者が重傷を負ったり、または死にいたる可能性のある災害について記述しています。





### 注意


「注意」項目は、製品の操作および保守・点検作業中に、作業者が適切な手順を踏まなかったり、危険を回避するための警告事項を怠ったりした場合、作業者が軽程度の負傷を負ったり、製品や設備機器および製品に損傷を与える可能性のある災害について記述しています。

## i-2 危険分類と危険警告ラベル貼り付け位置

作業員の安全を守るために本製品には、特有の危険分類とそれらを表示する危険警告ラベルを貼っています。作業する前に、必ず危険分類の内容と危険警告ラベルの貼り付け位置を確認してください。

 <b>警 告</b>
<ul style="list-style-type: none"> <li>・ 本製品の取扱いは専門家が行ってください。</li> <li>・ 輸送や設置および保守作業は危険がともないますので、本製品および付帯の設備製品について十分な知識と経験を持った人が行ってください。</li> <li>・ サーマスマンまたは有資格者以外は、本製品のカバーパネルを開けないでください。</li> </ul>

 <b>警 告</b>
<p>異常が発生した場合は、本取扱説明書の指示に従って対処してください。</p> <ul style="list-style-type: none"> <li>・ 「5章 異常の原因と発生時の対処」に沿って異常内容を確認します。</li> <li>・ 保守を依頼します。</li> </ul>

 <b>警 告</b>
<ul style="list-style-type: none"> <li>・ いかなる異常が発生した場合でも、製品は運転しないでください。</li> <li>・ 故障した場合は即座に製品の運転を停止し、サービスマンまたは有資格者を呼んで対処してください。</li> </ul>

### i-2-1 危険分類

本製品固有の危険分類は、下記のとおりです。

#### 電気に関する危険

本製品は高電圧下で作動するため、内部で感電する恐れがあります。そのため製品や本取扱説明書中にマークで重要事項としてのサインを「危険」「警告」「注意」表示と併記しています。



#### 熱に関する危険

本製品は運転中高温になるため、熱により火傷するおそれがあります。そのため製品や本取扱説明書中にマークで重要事項としてのサインを「危険」「警告」「注意」表示と併記しています。



#### 回転物に関する危険

本製品は運転中に回転する部品があるため、指を挟んだりけがををするおそれがあります。そのため製品や本取扱説明書中に



マークで重要事項としてのサインを「危険」「警告」「注意」表示と併記しています。

## i-2-2 電気に関する危険



本製品の内部には、カバーパネルで隔離された高電圧のかかった電源供給部があります。カバーパネルを外したまま製品を運転しないでください。

電源供給部内で作業や点検を行う場合は、訓練された有資格者が行ってください。



## 警告

- ・危険ラベルの内容をよく読んで、十分留意してください。
- ・危険警告ラベルをはがしたり、こすったりしないでください。
- ・危険警告ラベルの貼りつけ位置をよく確認してください。

## i-2-3 高温に関する危険



本製品は、運転中高温になる部位があり、接触によって火傷する恐れがあります。また、電源を切った後も余熱によって火傷する恐れがありますので、高温部の温度が 50℃以下に下がるまで作業を行わないでください。



## 警告

## i-2-4 回転体に関する危険



本製品は、運転中に回転する部位があり、接触によってけがする恐れがあります。また、運転中は回転体が一時的に止まることもあります。再び回転しますので運転中は作業を行わないでください。



## 警告

## i-2-5 空気圧回路に関する危険




本製品の部品交換・部品清掃の際には必ず本製品内の圧縮空気圧力を抜いて"0"として下さい。製品内に圧縮空気圧力が残っていると部品をゆるめた際に、急激な部品飛び出し等の思わぬ事故となる可能性があります。非常に危険です。



## 警告


i-2-6 危険警告ラベル貼り付け位置



## 警告

危険ラベルの内容をよく読んで、十分留意してください。

- ・危険警告ラベルをはがしたり、こすったりしないでください。
- ・危険警告ラベルの貼り付け位置をよく確認してください。

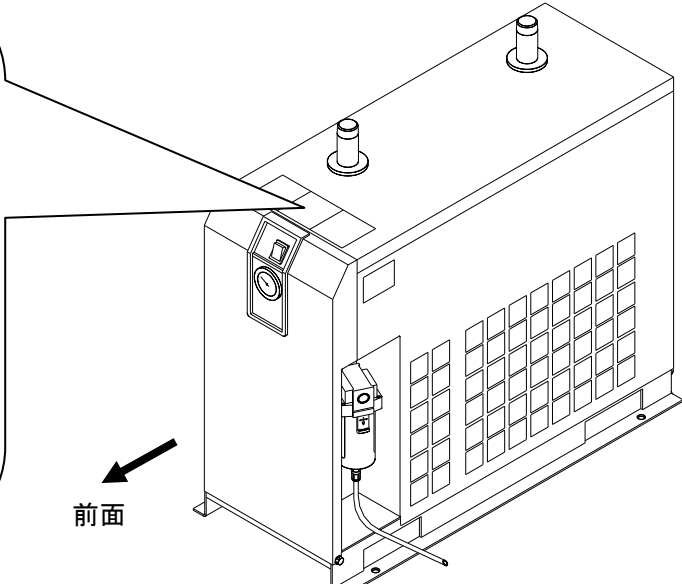


### WARNING 警告

- 1 Remove panels for maintenance only.
- 2 Never insert anything into product to ensure safety.
- 3 Cut power prior to maintenance to prevent electric shock.
- 4 Settle product to room temp. before maintenance to prevent burn or frostbite.
- 5 Ensure zero air pressure before replacing parts.


---

- 1 点検以外はパネルを取り外さないこと。
- 2 回転物があるので指、棒状の物を差し込まないこと。
- 3 感電の恐れがあるので、点検の前には電源を切ること。
- 4 火傷の恐れがあるので、点検の前には装置を常温にすること。
- 5 部品交換の前には必ず、空気圧力を“0”にすること。



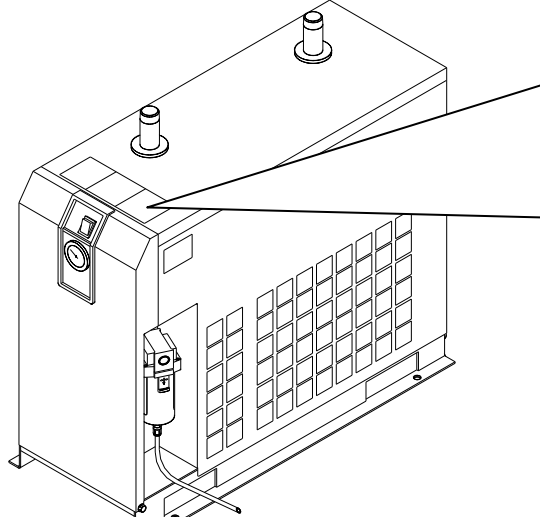
前面

i-2-7 冷媒に関する注意



## 注意

- ・本製品には冷媒として、フロン類（HFC）が使われています。
- ・本製品は「フロン排出抑制法 第一種特定製品」です。  
冷媒を大気に放出することは、法律で禁じられています。修理時には“冷媒回収製品”を使用して冷媒を回収した後、破壊業者に回収した冷媒の処理を依頼してください。冷媒回収作業は本製品および付帯の設備製品について十分な知識と経験を持った人が行ってください。
- ・サービスマンまたは有資格者以外は、本製品のカバーパネルを開けないでください。
- ・フロン類の種類および使用量は、i-5 ページで説明の仕様銘板に記載されています。



前面

Act for Rationalized Use and Proper Management of Fluorocarbons  
フロン排出抑制法 第一種特定製品

This product uses Fluorocarbon (HFC) as a refrigerant.

- 1 It is prohibited to release fluorocarbons without permission.
- 2 For the disposal of the product, fluorocarbons must first be collected.
- 3 The number and quantity of the refrigerant of the fluorocarbon used for this product is shown on the product label.
- 4 GWP values of the calculated leakage of fluorocarbons to be reported are as in the table below.


この製品には冷媒として、フロン類（HFC）が使用されています。

- 1 フロン類をみだりに大気中に放出することは禁じられています。
- 2 この製品を廃棄する場合には、フロン類の回収が必要です。
- 3 本製品に使用している、フロン類の冷媒番号、量は、型式銘板に記載されています。
- 4 算定漏えい量の報告に使用する、フロン類のGWP値は以下になります。

Refrigerant No.	R134a	R407C	R410A	R404A
GWP values	1430	1770	2090	3920



i-2-8 ご使用に関する注意



## 警告

- ・危険ラベルの内容をよく読んで、十分留意してください。
- ・危険警告ラベルをはがしたり、こすったりしないでください。
- ・危険警告ラベルの貼り付け位置をよく確認してください。

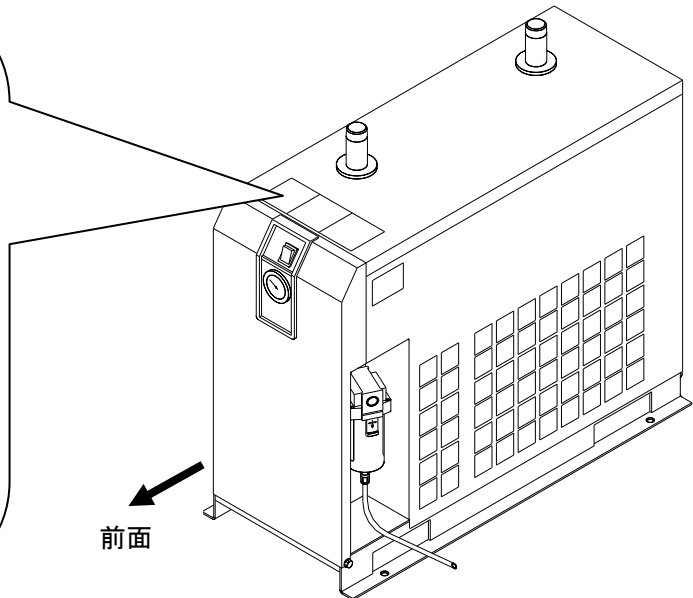


### CAUTION 注意

- 1 Read manual before operation.
- 2 Ensure ventilation and maintenance space.
- 3 Keep water away from the product.
- 4 Secure In / Out connector with spanner during piping.
- 5 Wait 3 minutes before restart.
- 6 Ensure Running Condition / Evaporating Temp. in green zone.

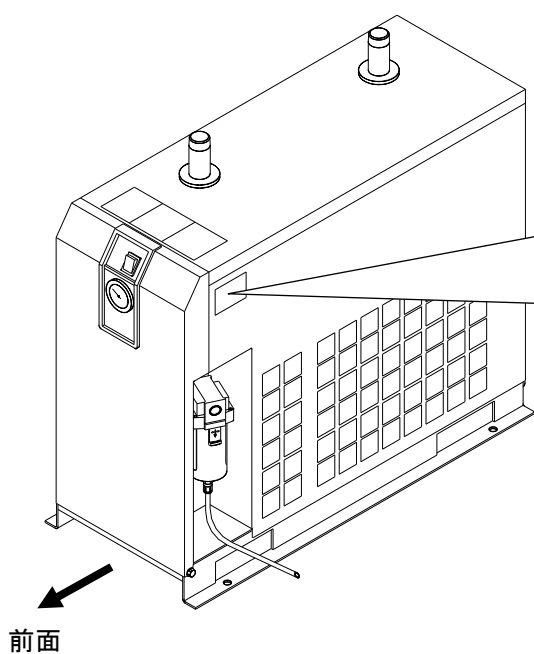
---

- 1 ご使用前に必ず取扱説明書を読んでください。
- 2 通風、メンテナンススペースを確保してください。
- 3 雨や水滴がかからないようにしてください。
- 4 IN/OUTポートをスパナで固定して配管してください。
- 5 再起動は運転停止3分後に行ってください。
- 6 RUNNING CONDITION・蒸発温度計はグリーン帯で使用してください。



i-2-9 その他のラベル


ラベルに記載されている型式、仕様内容をご確認ください。




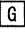
**IDF\*\*E-\*\***

**\*\*\*-\*\***

VOLTAGE  
RUNNING CURRENT  
REFRIGERANT  
WEIGHT  
MAX. PRESS.  
SERIAL No.



4-14-1, Sotokanda, Chiyoda-ku,  
Tokyo 101-0021, Japan

 **MADE IN** 

仕様銘板

**表示内容**

MODEL : 型式

製品コード

VOLTAGE : 電源電圧 (周波数)

RUNNING CURRENT : 運転電流

REFRIGERANT : 冷媒種類 (封入量)

WEIGHT : 質量

MAX.PRESS. : 最高使用圧力

SERIAL No. : 機番 (製造年月)

バーコード

MADE IN : 製造国

### i-3 廃棄物の処理について

本製品を廃棄する場合には、冷媒回路に封入されている冷媒と冷凍機油を回収してください。

#### 注意

- ・本製品には冷媒として、フロン類（HFC）が使われています。
- ・本製品は「フロン排出抑制法 第一種特定製品」です。
- ・冷媒を大気に放出することは、法律で禁じられています。修理時には“冷媒回収製品”を使用して冷媒を回収した後、破壊業者に回収した冷媒の処理を依頼してください。
- ・冷媒回収作業は本製品および付帯の設備製品について十分な知識と経験を持った人が行ってください。
- ・サービスマンまたは有資格者以外は、本製品のカバーパネルを開けないでください。
- ・フロン類の種類および使用量は、仕様銘板に記載されています。

#### 注意

- ・冷凍機油は地方自治体の条例または規則に従って廃棄してください。
  - ・冷凍機油を家庭のごみと一緒に廃棄してはいけません。また、許可されていない焼却炉で焼却してはいけません。
  - ・冷凍機油回収作業は本製品および付帯の設備製品について十分な知識と経験を持った人が行ってください。
  - ・サービスマンまたは有資格者以外は、本製品のカバーパネルを開けないでください。
- ご不明な場合は、販売店または当社営業所までご連絡ください。

## i-4 保証および免責事項／適合用途の条件

製品をご使用いただく際、以下の「保証および免責事項」、「適用用途の条件」を適用させていただきます。  
下記内容をご確認いただき、ご承諾のうえ当社製品をご使用ください。

### 『保証および免責事項』

- ① 当社製品についての保証期間は、使用開始から1年以内、もしくは納入後1.5年以内です。  
また製品には、耐久回数、走行距離、交換部品などを定めているものがありますので、当社最寄りの営業拠点にご確認ください。
- ② 保障期間中において当社の責による故障や損傷が明らかになった場合には、代替品または必要な交換部品の提供を行わせていただきます。  
なお、ここでの保証は、当社製品単体の保証を意味するもので、当社製品の故障により誘発される損害は、保証の対象範囲から除外します。
- ③ その他製品個別の保証および免責事項も参照、理解の上、ご使用ください。

### 『適用用途の条件』

海外へ輸出される場合には、経済産業省が定める法令(外国為替および外国貿易法)、手続きを必ず守って下さい。

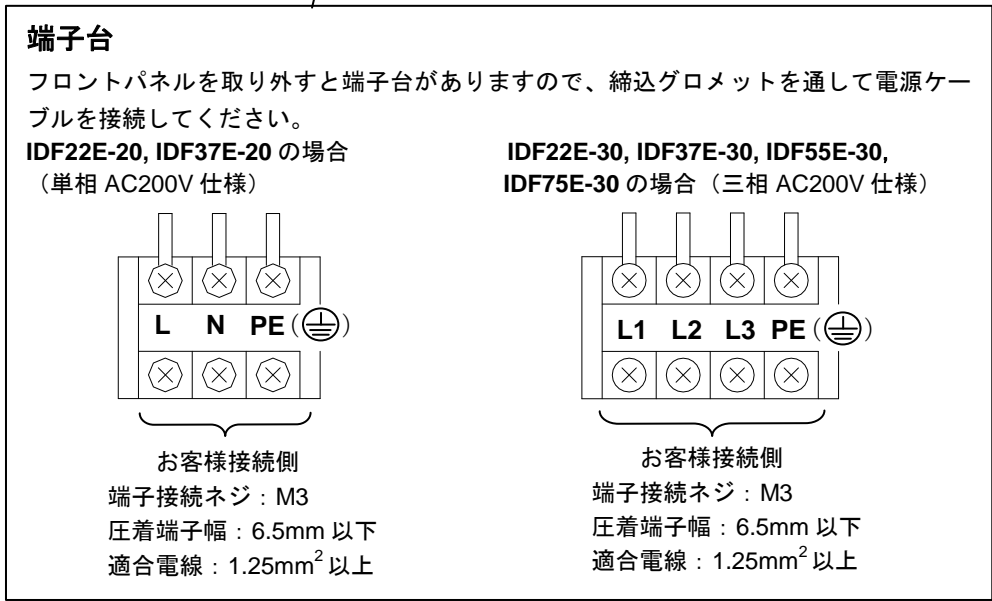
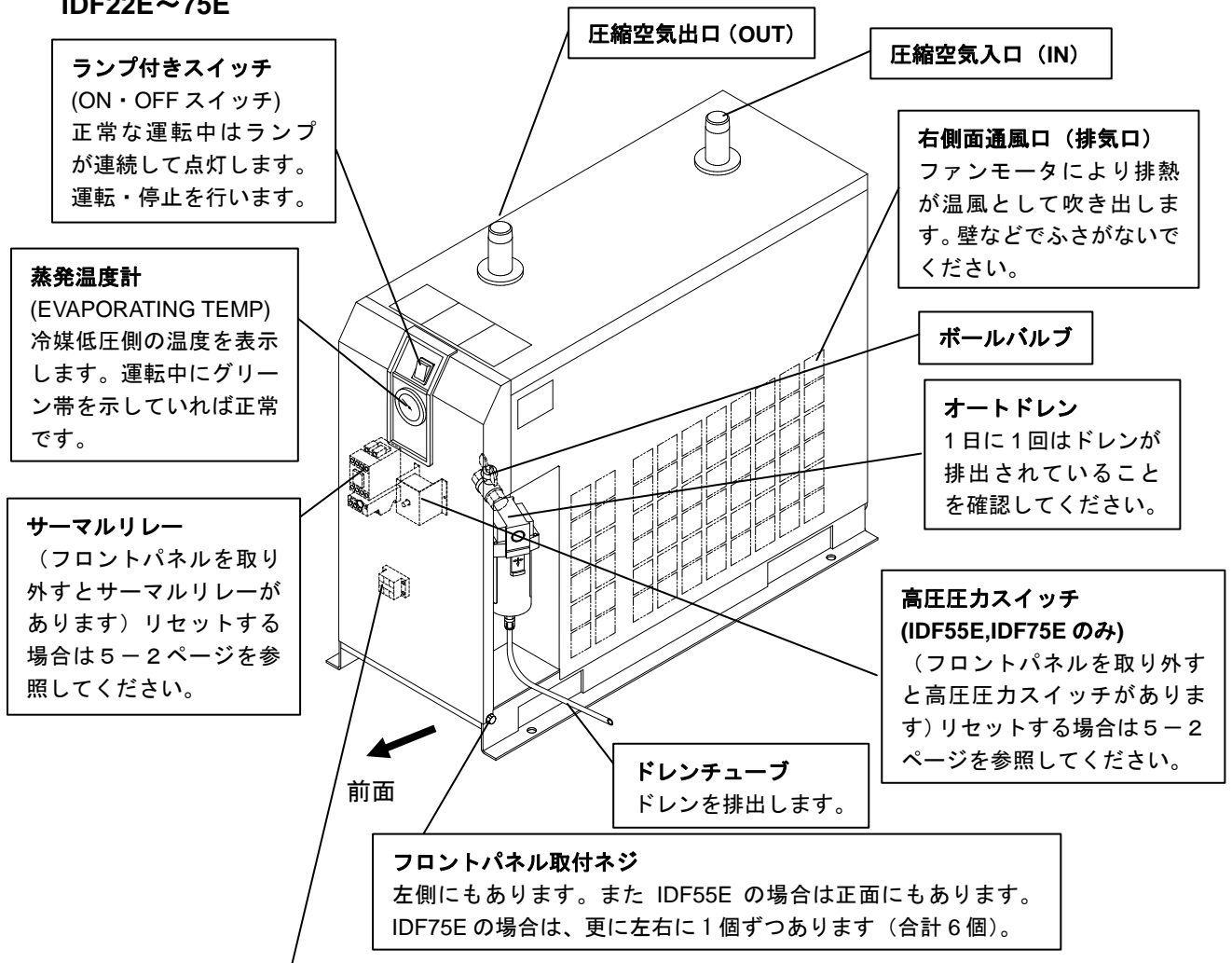
### ⚠ 注 意

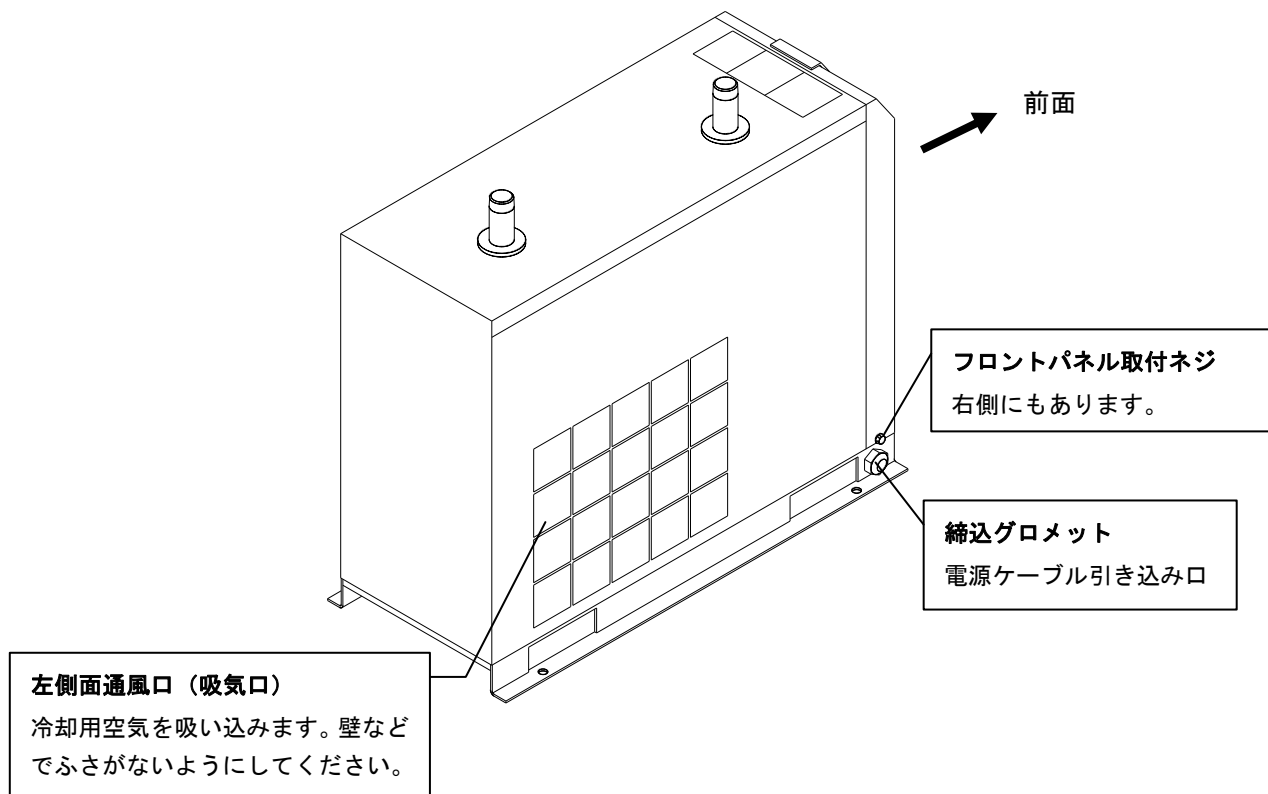
当社の製品は、製造業向けとして提供しています。  
ここに掲載されている当社の製品は、主に製造業を目的とした平和利用向けに提供しています。  
製造業以外でのご使用を検討される場合には、当社にご相談いただき必要に応じて仕様書の取り交わし、契約などを行ってください。  
ご不明な点などがありましたら、当社最寄りの営業拠点にお問い合わせ願います。

# 1 各部の名称と機能

## 1-1 各部の名称と機能

### IDF22E~75E

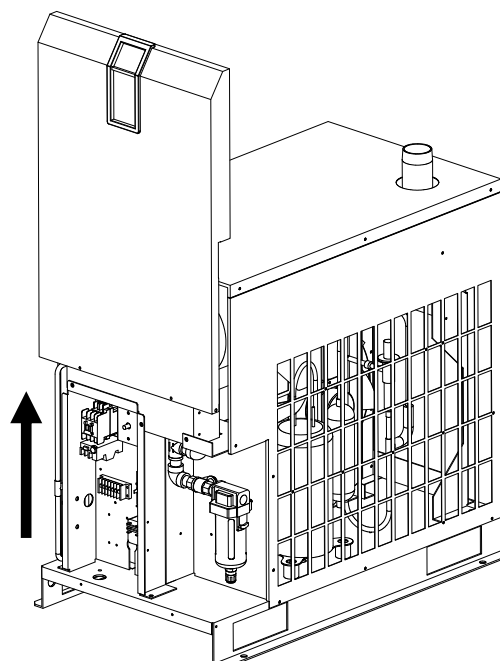




[フロントパネルの取り外し方]

- ①フロントパネルの取り付けネジを外す
- ②上部に向かって垂直に引き上げる。

※手前に引くとパネルが破損する可能性がありますので絶対に引かないでください。



## 2

## 輸送と設置方法



## 警告

- ・製品を正しい方法にて使用し、製品の設置および操作、保守、点検中は特に人体に対する安全に気をつけてください。
- ・重要設備、機器に使用する場合は保護製品の作動による停止や故障による停止に備え、予備機やそれに替わる製品を用意してください。



## 注意

輸送、設置および危険な作業を含む保守は、本製品およびシステムに関して十分な知識と経験を持った人のみが行えます。

## 2-1 輸送方法

本製品を輸送する場合は、必ず以下の内容をお守りください。

- ・本製品を持ち上げる場合は、横倒しや落下に十分注意してベース面から持ち上げてください。
- ・絶対に本製品を横に倒して輸送しないでください。横に倒すと破損します。
- ・本製品は吊り上げないでください。
- ・本製品の空気出入口継手にエアフィルタ等の部品を取り付けて輸送しないでください。やむを得ず部品を取り付けて輸送する場合には、輸送振動の影響を受けないように取り付け部品をブラケット等で支持して本製品側に影響が出ないようにしてください。



## 警告

本製品は重量物であり輸送の際に危険がともなうため、必ず上記指示を守ってください。


IDF22E~75E は 54~116kg あります。IDF22E,37E は必ず四人以上で運ぶかフォークリフト等で輸送してください。また IDF55E,75E はフォークリフト等で輸送してください。

## 2-2 設置方法

### 2-2-1 設置環境

本製品を以下の環境で使用または保管しないでください。正常に動作しないばかりでなく、故障の原因となります。

- |  |   |
|--|---|
| <ul style="list-style-type: none"> <li>・ 雨水・水蒸気・塩水・油などがかかる状況</li> <li>・ ほこり・粉体がある場所</li> <li>・ 引火性、爆発性ガスがある場所</li> <li>・ 腐食性ガス・溶剤・可燃性ガスがある場所</li> <li>・ 直射日光の当たる場所、放射熱のある場所</li> <li>・ 周囲温度が以下の範囲を超える場所<br/>           運転時 2~40℃<br/>           保管時 0~50℃（ただし、配管内部にドレン水がないこと。）</li> <li>・ 急激な温度変化がある場所</li> <li>・ 強い電磁ノイズが発生する場所（強電界・強磁界・サージが発生する場所）</li> <li>・ 静電気が発生する場所、本体に静電気を放電させる状況</li> <li>・ 強い高周波が発生する場所</li> <li>・ 雷の被害が予想される場所</li> </ul> | <ul style="list-style-type: none"> <li>・ 車両および船舶等の乗り物への搭載</li> <li>・ 高度が 2000 メートル以上の場所</li> <li>・ 強い振動・衝撃が伝わる状況</li> <li>・ 本体が変形するような力、重量がかかる状況</li> <li>・ （運転施設内に）メンテナンスを行うための十分な場所を確保できない状況<br/>           メンテナンスに必要なスペース<br/>           正面 : 600 mm<br/>           背面 : 600 mm<br/>           上面 : 600 mm<br/>           右側面 : 600 mm<br/>           左側面 : 600 mm</li> <li>・ 製品の通風口が塞がれている場所</li> <li>・ エアコンプレッサ又は他のドライヤの排風空気（熱風）を吸い込む場所</li> <li>・ 急激な圧力変動や流速変化が起こる場所</li> </ul> |
|--|---|

 <span style="font-size: 1.2em; font-weight: bold; margin-left: 10px;">警 告</span>
<p>下記のような物質が圧縮空気中および周囲の雰囲気中に含まれている環境では使用または保管をしないでください。故障の原因になるばかりでなく、部品の破損等により怪我のおそれがあります。</p> <p>・ 腐食性ガス、有機溶剤、化学薬品</p>

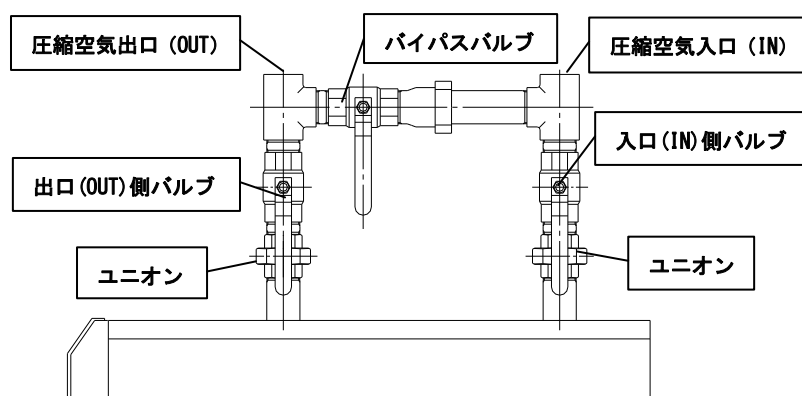
### 2-2-2 製品の固定方法

- 振動の少ない安定した水平な平面に設置してください。
- 寸法は「6章 6-3 外形寸法図」を参照してください。
- 転倒防止のため基礎ボルトで固定して下さい。基礎ボルトは別売付属品として用意してあります。

品 番	品 名	数 量	適 用 型 式
IDF-AB500	基礎ボルトセット	1 (4本/1セット)	IDF22E, IDF37E, IDF55E, IDF75E

### 2-2-3 空気配管

- 圧縮空気入口と圧縮空気出口への接続は、ユニオン等により行い、取り外しできるようにしてください。
- 本体に空気配管継手を取り付ける時は、本体の空気配管をパイプレンチ等でおさえて締め付けてください。
- 圧縮空気出入口継手にエアフィルタ等の部品を取り付ける場合は、本製品に無理な力が加わらないように部品をブラケット等で支持してください。
- エアコンプレッサの振動が伝わらないように十分注意して下さい。
- 圧縮空気の入口温度が 50℃を超える場合には、エアコンプレッサの後にアフタークーラを設置したり、エアコンプレッサの設置場所の温度を下げたりして、50℃以下になるようにしてください。
- 圧力変動(脈動)が大きい空気源の場合には、エアタンクを設置する等の対策を行ってください。
- 配管の際ゴミやシールテープ、液状ガスケット等の異物が入らないよう配管内を十分にフラッシングしてから接続してください。配管内にこれらの異物が混入すると冷却不良やドレン排出不良の故障原因となります。
- 配管は使用圧力・温度に十分耐えられるものとし、接続部は漏れがないように確実に取り付けてください。
- エアコンプレッサを停止させずに保守点検が出来るように必ずバイパス配管を設けてください。
- 空気入口配管に金属製のフレキシブルチューブを使用されますと、配管内より異音が発生する場合があります。その場合は、鋼管の配管に変更してください。



バイパス配管セットは別売付属品として用意してあります。

品 番	品 名	数 量	適 用 型 式
IDF-BP317	バイパス配管セット	1	IDF22E
IDF-BP318		1	IDF37E
IDF-BP325		1	IDF55E IDF75E

### 2-2-4 ドレンチューブ

- ドレンチューブは外径 10mm のポリウレタンチューブが取り付けられています。チューブの排出端は大気開放とし、ドレン受けなどへドレンが流れ込むようにしてください。
- ドレンは圧縮空気の圧力を利用して定期的に排出されますので、ドレン排出時に振れないよう排出端をしっかり固定してください。
- ドレンチューブは立ち上がらないようにしてください。
- ドレンチューブは折れたり、つぶれたりしないようにしてください。設置の際に本体がドレンチューブを踏みつけないよう注意してください。

## 2-2-5 電気配線

**警 告**

配線作業は有資格者のみが行ってください。

- ・安全のため、配線作業の前には電源を遮断してください。活電状態では絶対に作業しないでください。
- ・電源は安定した所（サージの影響を受けない）から供給してください。
- ・感電および冷凍機モータ焼損防止のため、6-1 仕様一覧表を参照し、適正な漏電容量と負荷容量をもった漏電ブレーカを供給電源側に取り付けてください。
- ・本製品には、仕様に合った電源を供給してください。  
三相電源仕様は単相電源では運転できません。
- ・安全のため、アース接続は必ず行ってください。
- ・アースは水道管、ガス管、避雷針には絶対に接続しないで下さい。
- ・タコ足配線は発熱や火災等の原因となり危険です。絶対におやめください。
- ・電源配線を改造して使用しないでください。
- ・欧州で使用する場合には、本製品への供給電源に IEC 規格に適合したブレーカを設置してください。

**配線方法**

- ・ 製品前面のフロントパネルを外して、電源（AC200V）を端子台に接続して下さい。
- ・ 供給電源側に漏電ブレーカを設置してください。（お客様が用意してください。）

[ 感度電流 30mA 以下、定格電流 10A（IDF75E の場合は定格電流 15A） ]

**電源ケーブルの仕様**

以下の電源ケーブルを準備してください。

電源ケーブル：1.25 mm<sup>2</sup>（16AWG）、ケーブル外径 約 8～12 mm

IDF22E-20, IDF37E-20（単相電源仕様）の場合 … 3 芯（アースを含む）

IDF22E-30, IDF37E-30, IDF55E-30, IDF75E-30（三相電源仕様）の場合 … 4 芯（アースを含む）

本製品内部での配線取りまわしに、約 0.2m 必要です。

**電源ケーブルの長さ**

本製品からの電源ケーブルの長さは、30m 未満にて設置してください。

**電源接続**

電源ケーブルとアースは端子台に接続します。接続部は M3 ねじです。必ず丸型圧着端子を使用してください。

適合圧着端子：1.25-3 （端子幅：6.5mm 以下）

**配線の手順**

- ① フロントパネルを外します。
- ② 締め込みグロメットを通してケーブルを導入し、端子台に接続します。（端子台のラベルをご参照ください。）  
M3 ネジ締めトルク：0.63～1N・m  
配線作業中は端子台以外の機器に触れないでください。
- ③ フロントパネルを元通りに取り付けます。



**2-3 本製品を再設置する際の注意****注意**

本製品を別な場所で再設置する場合は、本製品と付帯の設備製品について十分な知識をもった人が行ってください。また、下記項目は必ず実施してください。

本製品を使用（試運転を含む）した後、別の場所へ移動、再設置する場合は、下記の項目および2章全体を実施の上、移動、再設置を行ってください。

**電源ケーブルの取り外し**

電源ケーブルを取り外す場合は、必ず元電源を遮断してください。

**警告**

- ・配線作業は有資格者のみが行ってください。
- ・安全のため、配線作業の前には必ず電源を遮断してください。活電状態では絶対に作業しないでください。

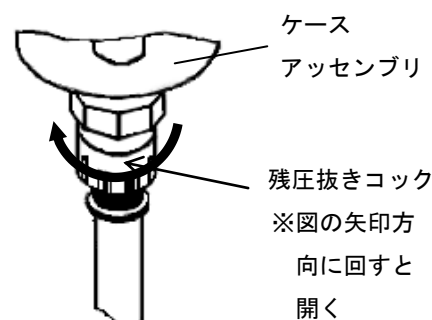
**空気配管の取り外し****警告**

- ・配管作業は有資格者のみが行ってください。
- ・安全のため、配管の取り外しの前に必ず元の圧縮空気源と本製品を遮断してください。
- ・本製品内に圧縮空気圧力が残っている状態で絶対に配管を取り外さないでください。

配管材を外した後のシール材の残りはきれいに取り除いて下さい。再設置時にシール材の残りが本体内に入りますと冷却不良や製品故障の原因となります。

**圧縮空気残圧抜き手順**

- ① ドライヤを取り外している最中でも圧縮空気が必要な場合のみバイパス配管バルブを開きます。
- ② 圧縮空気入口バルブ、圧縮空気出口バルブを閉めます。
- ③ オートドレンのボールバルブが開いていることを確認してください。
- ④ ドレンセパレータのケースアッセンブリチューブ接続口の残圧抜きコックを開いて製品内の圧縮空気圧力を抜きます。(右図参照方)



## 3

## 運転／停止方法



## 注意

運転および停止は、本製品と付帯の設備製品について十分な知識と経験を持った人が行ってください。

**3-1 運転前の確認項目**

試運転を行う前に以下の項目を確認してください。

- 設置状態  
目視にて、本製品が水平に設置されていることを確認してください。  
アンカーボルトによって本製品の固定が十分に行われていることを確認してください。  
本製品に重量物を載せたり、配管などにより無理な力を掛けないでください。
- ケーブル接続  
電源ケーブル、アースは正しく確実に接続されていることを確認してください。
- ドレンチューブ  
ドレンのチューブは正しく接続されていることを確認してください。
- 空気配管  
圧縮空気の配管は正しく接続されていることを確認してください。本製品の IN・OUT 側およびバイパス配管のバルブが完全に締め切られていることを確認してください。
- ボールバルブ  
オートドレンのボールバルブが開いていることを確認してください。

**3-2 運転**

以下の手順に従って運転を開始してください。

- ① 主電源ブレーカを投入してください。続いてランプ付きスイッチを ON にしてください。
- ② ランプが点灯し、しばらくしてコンデンサ冷却用ファンがまわり、排気口から温風が吹き出します。  
排気口の位置：右側面通風口
- ③ 本製品の IN・OUT 側バルブをゆっくりと開きます。バイパスバルブは完全に締め切られていることを確認してください。空気漏れがないか確認します。
- ④ 圧縮空気の状態や周囲温度の状態によってはコンデンサ冷却用ファンが運転・停止を繰り返しますが、冷凍機は連続運転となり、蒸発温度計の針がグリーン帯を示します。蒸発温度計の針がグリーン帯より高い温度を示す場合は「5章 異常の原因と発生時の対処」を参照してください。
- ⑤ 圧縮空気を流してしばらくするとドレンチューブからドレンが自動的に排出されます。
- ⑥ そのまま連続運転の状態でご使用ください。



## 注意

- ・ 頻繁なスイッチの ON・OFF は故障の原因となりますので、行わないでください。
- ・ 本製品のオートドレンは空気圧力が 0.15MPa 以上で弁が閉まる構造ノーマルオープンのため、IN 側バルブ開き始めには、圧力が上昇するまでドレン排出口から空気が吹き出します。そのため吐出空気量が少ないエアコンプレッサでは圧力が上昇しないことがあります。
- ・ 急激な圧力変動や流速変化が起こると、一旦除湿されたドレンが二次側配管へ流出する場合がありますので、そのような条件では使用しないでください。

### 3-3 停止

- ① ランプ付きスイッチを OFF にしてください。
- ② ランプが消え、運転が停止します。

### 3-4 運転再開時の注意

- ・運転を停止させてから次の運転までは少なくとも 3 分以上の時間を取って下さい。3 分以内に運転を再開すると保護回路が作動し、運転できない場合があります。
- ・運転できない場合には、「5 章 異常の原因と発生時の対処」を参照して、運転を再開して下さい。

### 3-5 運転開始時の確認事項

運転開始時に、以下の項目を確認してください。異常が発生した場合には直ちに運転を中止してください。本製品のランプ付きスイッチを OFF し、供給電源のブレーカを遮断してください。

- ・圧縮空気の漏れがないこと。
- ・圧縮空気の圧力、温度、流量および周囲温度が本製品仕様内であること。
- ・ドレンチューブからドレンが出ていること。
- ・蒸発温度計の針がグリーン帯を指していること。
- ・エアドライヤの二次側からドレンが排出されないこと。
- ・製品から、異常音、異常振動、異常臭が発生していないこと。

### 3-6 長期間運転停止時の注意

- ・週末等に本製品を 24H 以上使用しないときには、省エネ及び安全性の面から本製品の運転スイッチ、あるいは電源を OFF にしてください。又、圧縮空気配管内の圧力及び残留しているドレンを抜くことを推奨します。
- ・運転を再開した際にエアドライヤ内に残留しているドレンが二次側に飛散する場合がありますので、エアドライヤの二次側にフィルタ類を設置することを推奨します。

## 4

## 確認と点検

**4-1 日常運転中に確認すること**

日常運転中に、以下の項目を確認してください。異常が認められた場合は、直ちに運転を停止して「5章 異常の原因と発生時の対処」を参照してください。

- 圧縮空気の漏れがないこと。
- 運転中にランプが点灯していること。
- 運転中にドレンチューブからドレンが出ていること。
- 圧縮空気を流し、運転した状態で蒸発温度計の針がグリーン帯を指していること。
- 圧縮空気を流さず、停止した状態では蒸発温度計の針が周囲温度より約3~10℃低いこと。
- 製品から、異常音、異常振動がないこと。
- 製品から、異臭、煙などが発生していないこと。

**4-2 定期的な保守について****4-2-1 通風口（吸入口）の清掃**

1ヶ月毎に通風口（吸入口）部分のほこり等のごみを取り除くため、電気掃除機をかけたり、エアブローするなどして掃除して下さい。

**注 意**

エアブローの際にはほこり等のごみが目や気管に入らないように保護めがねやマスクをしてください。

**4-2-2 サービスパーツ**

下表に示す部品は、定期的に交換することを推奨します。なお、記載されている値は、使用条件（周囲温度、設置環境等）により異なるため、保証値ではありませんのでご注意ください。

表 1. 定期交換部品表

部品名称	推奨交換サイクル
圧力スイッチ	100万回
ファンモータ	2万時間
(注)電磁接触器、電磁開閉器	100万回

(注)オプション仕様：-T(運転、異常信号取出用端子台付)および特注仕様にて取付けてある場合。

**4-2-3 ケースアッセンブリ内の洗浄**

1ヶ月毎にオートドレンのケースアッセンブリに溜まったごみを取り除いてください。洗浄には中性洗剤を使用してください。なお、汚れがひどく、洗浄しても作動不良を起こす場合は交換をしてください。また、次回から洗浄間隔を短くしてください。

- ケースアッセンブリ手配品番

品番	品名	数量	適用型式
AD48	ケースアッセンブリ	1	IDF22E, IDF37E IDF55E, IDF75E

## ! 警 告

- ・本製品のメンテナンスは、本製品とその付帯設備について十分な知識と経験を持った人が行なってください。
- ・本製品をメンテナンスする前に本取扱説明書に出てくる重要警告事項を注意深く読み、よく理解してから行なってください。

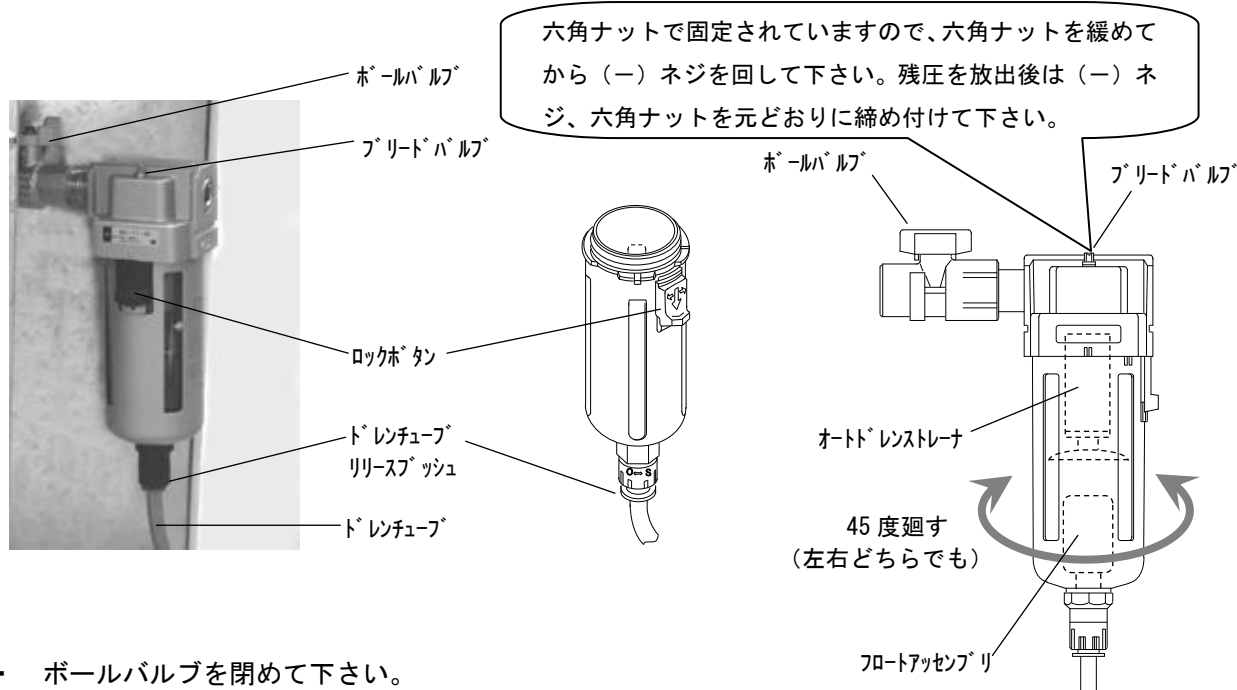
## 危 険

- ・本製品の部品交換・部品清掃の際には必ず本製品内の圧縮空気圧力を抜いて“0”としてください。絶対に本製品の運転中や、内部に空気圧力が入っている状態で、ケースアッセンブリを取り外さないでください。製品内に空気圧力が残っていると、部品をゆるめた際に、急激な部品飛び出し等の事故となる恐れがあります。
- ・運転中は高温の部品および高電圧のかかった電源供給部があります。熱により火傷をしたり高電圧のよって感電する恐れがあります。本製品のランプ付スイッチを切って運転を停止していても充電ラインがあります。充電部分の作業をするときは、お客様設置の漏電ブレーカを OFF にして作業してください。
- ・装置を停止した後も製品内の部品は余熱によって非常に高温になっている場合があります、火傷をする恐れがあります。部品温度が 50°C 以下に下がるまで交換作業を行わないでください。目安は約 10～15 分です。
- ・オートドレンストレーナやオートドレンのメンテナンス作業では、作業時にドレン液に触れる可能性があります。お客様が規定されている作業安全確保の手順に従ってください。  
(例：保護用のメガネ、エプロン、手袋を着用し、身体に排液が触れないようにして作業を行ってください。)
- ・オートドレンストレーナやオートドレンなどの部品の洗浄には中性洗剤の水溶液を使用し、シンナーなどの溶剤は絶対に使わないでください。
- ・外装パネルやオートドレンのケースアッセンブリの取外しの際は、怪我をしないように手袋を着用してください。

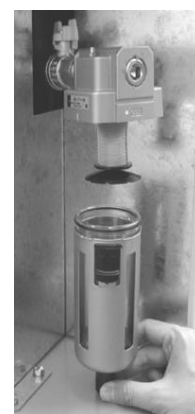
### 【ケースアッセンブリの洗浄、交換】

オートドレンおよびオートドレンストレーナに関するメンテナンスの際には、次の手順を経て作業を実施して下さい。

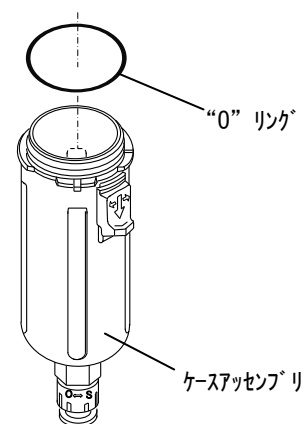
- ・ ランプ付きスイッチを OFF にします。
- ・ 電源の漏電ブレーカを遮断するか、電源プラグをコンセントから抜いて下さい。
- ・ IN・OUT 配管のバルブを全閉にします。バイパスバルブは作業中も圧縮空気が必要な場合のみ開いて下さい。
- ・ 作業に必要な箇所のみ外装パネルを取り外して下さい。



- ・ ボールバルブを閉めて下さい。
- ・ ブリードバルブを反時計方向へ回して開き、製品内に残っている空気圧を抜きます。
- ・ ケースアセンブリからドレンチューブを外します。
- ・ ケースアセンブリを軽く握り、ロックボタンを親指で下へ引き下げ、そのままケースアセンブリを左（または右）へ45度回し、マークを合わせます。
- ・ ロックボタンから親指を離して、ケースアセンブリをゆっくりと下（垂直）の方向へ引き下ろすと、ケースアセンブリが外れます。
- ・ ケースアセンブリ内部に中性洗剤を溶かした水溶液を入れ、よく振って洗って下さい。
- ・ ケース“O”リングは、傷・よじれがないか、ゴミなどの異物が付着していないかを点検して、グリスを薄く塗布してからケースアセンブリの溝へ装着して下さい。
- ・ ケースアセンブリをオートドレンボディへ取り付けます。ロックボタンがカチッと止まるまで回して下さい。
- ・ そのままケースアセンブリを左右に軽く回してみて回らないことを確認して下さい。回ってしまう場合には、ケースアセンブリを本体へはめ込むところからやり直して下さい。
- ・ ブリードバルブを時計方向へ回して閉め、ドレンチューブをもと通りに取り付けます。
- ・ ボールバルブを開けて下さい。
- ・ ケースアセンブリが破損していたり、汚れがひどい時は新品と交換して下さい。



ケースアセンブリを下へゆっくりと引き出す。



## 5 異常の原因と発生時の対処

### 5-1 異常の原因と発生時の対処

本製品に異常がある場合は、次表に従って調べてください。なお異常がある場合には、電源を切ってから販売店または最寄りの当社営業所までご連絡ください。

症 状	原 因	処 置
スイッチを入れてもランプがつかず、運転もしない。	電源コードや電源プラグがゆるむかはずれている。	・しっかりと接続しなおしてください。
	漏電ブレーカが ON になっていない。	<ul style="list-style-type: none"> <li>・漏電ブレーカの容量を確認してください。</li> <li>・運転停止後 3 分以内に運転再開をしなかったかどうか確認してください。</li> <li>・漏電ブレーカを ON にして運転をしてみてください。それでも漏電ブレーカが OFF になるようでしたら本製品の絶縁不良が考えられますので電源を切ったうえでご連絡ください。</li> </ul>
	三相電源の接続を間違っている。 (三相電源仕様の機種のみ)	・3本の線のうち2本(R相とT相)を入れ替えて接続してください。
運転中にランプが消え冷凍用圧縮機が停止するが、しばらくするとまたランプがついて運転し始める。	設置場所の通風が悪い。 周囲温度が高い。	<ul style="list-style-type: none"> <li>・通風をよくして周囲温度はなるべく低くしてください。</li> <li>・「5-2 サーマルリレー及び高圧圧カスイッチのリセットの仕方」を参照して保護回路のリセットをして下さい。</li> </ul>
	通風口が、ほこりや壁などでふさがれている。	<ul style="list-style-type: none"> <li>・通風口の周囲の壁から 60cm 以上離して設置してください。</li> <li>・通風口部分は、毎月 1 回は清掃してください。</li> <li>・「5-2 サーマルリレー及び高圧圧カスイッチのリセットの仕方」を参照して保護回路のリセットをして下さい。</li> </ul>
	圧縮空気の温度が高すぎる。	<ul style="list-style-type: none"> <li>・エアコンプレッサの設置場所の通風をよくしたり、周囲温度を低くするなどしたりしてエアコンプレッサの吐出空気温度を下げてください。</li> <li>・エアコンプレッサのあとにアフタクーラを設置して温度を下げるようにしてください。</li> <li>・「5-2 サーマルリレー及び高圧圧カスイッチのリセットの仕方」を参照して保護回路のリセットをして下さい。</li> </ul>
	電源電圧変動が大きい。	<ul style="list-style-type: none"> <li>・電源トランスを設置したり、電源を再検討するなどしたりして電圧が適正になるようにしてください。</li> <li>・電源電圧の変動幅は定格電圧の±10%以内です。</li> <li>・「5-2 サーマルリレー及び高圧圧カスイッチのリセットの仕方」を参照して保護回路のリセットをして下さい。</li> </ul>

症 状	原 因	処 置
通風口(排気口)より温風が吹き出していない状態で蒸発温度計の指示がグリーン帯より高い。(ランプが点灯したままで冷凍用圧縮機が停止する)	設置場所の通風が悪い。 周囲温度が高い。	・通風をよくして周囲温度はなるべく低くしてください。
	通風口が、埃や壁などでふさがれている。	・通風口の周囲の壁から 60cm 以上離して設置してください。 ・通風口部分は、毎月 1 回は清掃してください。
	圧縮空気の温度が高すぎる。	・エアコンプレッサの設置場所の通風をよくしたり、周囲温度を低くするなどしたりしてエアコンプレッサの吐出空気温度を下げてください。 ・エアコンプレッサのあとにアフタクーラを設置して温度を下げるようにしてください。
	電源電圧変動が大きい。	・電源トランスを設置したり、電源を再検討するなどしたりして電圧が適正になるようにしてください。 ・電源電圧の変動幅は定格電圧の±10%以内です。
通風口(排気口)より温風が吹き出している状態で、蒸発温度計の指示がグリーン帯より高い。	設置場所の通風が悪い。 周囲温度が高い。	・通風をよくして周囲温度はなるべく低くしてください。
	通風口が、埃や壁などでふさがれている。	・通風口の周囲の壁から 60cm 以上離して設置してください。 ・通風口部分は、毎月 1 回は清掃してください。
	圧縮空気の温度が高すぎる。	・エアコンプレッサの設置場所の通風をよくしたり、周囲温度を低くするなどしたりしてエアコンプレッサの吐出空気温度を下げてください。 ・エアコンプレッサのあとにアフタクーラを設置して温度を下げるようにしてください。
圧縮空気ラインの下流で水分が発生する。	バイパスバルブが開いている。	・バイパスバルブは必ず全閉にしてご使用ください。
	オートドレンからドレンが排出されていない。	・ドレン配管が立ち上がったたり折れたりしていないか確認してください。 ・オートドレンを点検してください。 ・ボールバルブが開いていることを確認してください。
	圧縮空気の圧力変動(脈動)が大きい。	・エアタンクを設置してください。 ・間欠運転をしないでください。
	運転再開時、エアドライヤ内の残留ドレンが飛散した。	・エアドライヤの二次側にフィルタ類を設置してください。 ・運転停止後または運転再開前にエアブローを行い、残留ドレンを排出してください。
	本製品通過後の配管に本製品が設置されていない別系統の配管が合流している。	・本製品が設置されていない系統にも本製品を設置してください。 ・2つの系統を分離して合流しないようにしてください。
圧縮空気の圧力降下が大きい。	本製品配管の IN・OUT 側バルブが全開になっていない。	・本製品の IN・OUT 側バルブは必ず全開でご使用ください。
	圧縮空気配管に設置されているエアフィルタ等が目詰まりしている。	・エアフィルタエレメントを交換するなどしてください。(それぞれの機器の取扱説明書にしたがってください。)



## 5-2 サーマルリレー及び高圧圧カスイッチのリセットの仕方

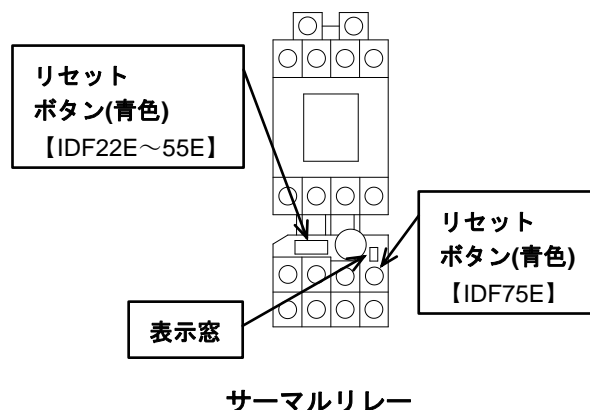
運転中にランプが消え、冷凍用圧縮機が停止した場合は、冷凍用圧縮機保護のためサーマルリレー（IDF22E-20, IDF37E-20, IDF55E, IDF75E のみ）または、高圧圧カスイッチ（IDF55E, IDF75E のみ）が作動していますので手動でリセットする必要があります。サーマルリレーと高圧圧カスイッチの位置は 1 - 1 ページを参照下さい。

「5-1 異常の原因と対処」を参照して、サーマルリレーまたは高圧圧カスイッチが作動した原因を取り除いて下さい。

⚠	危険
必ず本体のランプ付スイッチを OFF にして下さい。	

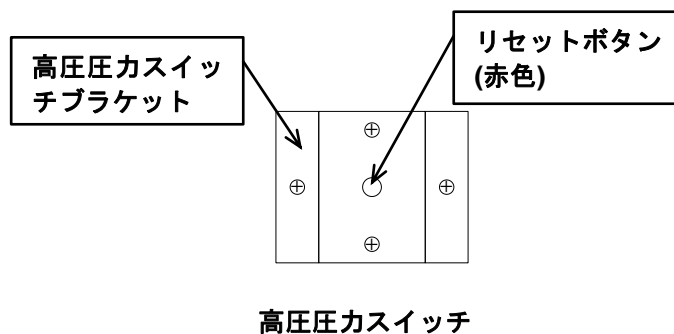
### サーマルリレーのリセットの仕方

- ① 本体のランプ付スイッチを OFF にします。
- ② フロントパネルを外します。電源用端子台の上に右図のようなサーマルリレーがあります。
- ③ サーマルリレーの表示窓にグリーンが表示が見えないことを確認して下さい。  
グリーンが表示が見える場合には他の原因が考えられますので電源を切ったままご連絡下さい。
- ④ リセットボタン（青色）を押します。表示窓にグリーンが表示されたことを確認して下さい。
- ⑤ フロントパネルを取り付けます。
- ⑥ ランプ付スイッチを ON にすると運転を再開します。



### 高圧圧カスイッチのリセットの仕方

- ① 本体のランプ付スイッチを OFF にします。
- ② フロントパネルを外します。電源用端子台の右上に高圧圧カスイッチがあります。
- ③ 赤色のリセットボタンを押します。
- ④ フロントパネルを取り付けます。
- ⑤ ランプ付スイッチを ON にすると運転を再開します。



**6 資 料**

**6-1 仕様一覧表**

項目		型 式	IDF22E-20	IDF22E-30	IDF37E-20	IDF37E-30	IDF55E-30	IDF75E-30	
定 格	処理空気量 m <sup>3</sup> /min (ANR) (注 1)	50Hz	3.9		5.7		8.4	11.0	
		60Hz	4.3		6.1		9.8	12.4	
	入口空気圧力	MPa	0.7						
	入口空気温度	°C	35				40		
	周囲温度	°C	32						
	出口空気圧力露点	°C	10						
使 用 範 囲	使用流体		圧縮空気						
	入口空気温度	°C	5~50						
	入口空気圧力	MPa	0.15~1.0						
	周囲温度	°C	2~40 (相対湿度 85%以下)						
電 気 仕 様	電源 (注 4)	相	単相	三相	単相	三相			
		電圧 V	AC200(50Hz) / AC200,220(60Hz)						
	運転電流 (注 2)	A	4.3 / 4.7	3.3 / 3.5	4.3 / 4.7	3.3 / 3.5	6.0/6.6	7.2/8.1	
	消費電力 (注 2)	W	810 / 940	850 / 1070	810 / 940	850 / 1070	1450/1890	2000/2500	
	適用漏電ブレーカ容量 (注 3)	A	10						15
コンデンサ冷却方式			空冷式						
冷媒			R407C (HFC)						
冷媒封入量	g	420±10	470±10	730±10	830±10	550±10	720±10		
空気出入口配管口径			R1		R1・1/2		R2		
ドレンチューブ外径	mm	10							
塗装色			本体パネル：アーバンホワイト1 ベース：アーバングレー2						
製品質量	kg	54		62		100	116		
適用エアコンプレッサ(目安)	kW	22		37		55	75		

注 1：ANR は 20°C、大気圧、相対湿度 65%の状態値を表します。

注 2：定格条件における値を示します。

注 3：感度電流：30mA のものをお客様が用意してください。

注 4：本製品に短時間の停電（瞬時停電を含む）があった場合、正常に運転を再開するのに時間がかかるか、復電しても保護機器の作動により正常に起動できない場合があります。

**6-2 使用冷媒と GWP 値**

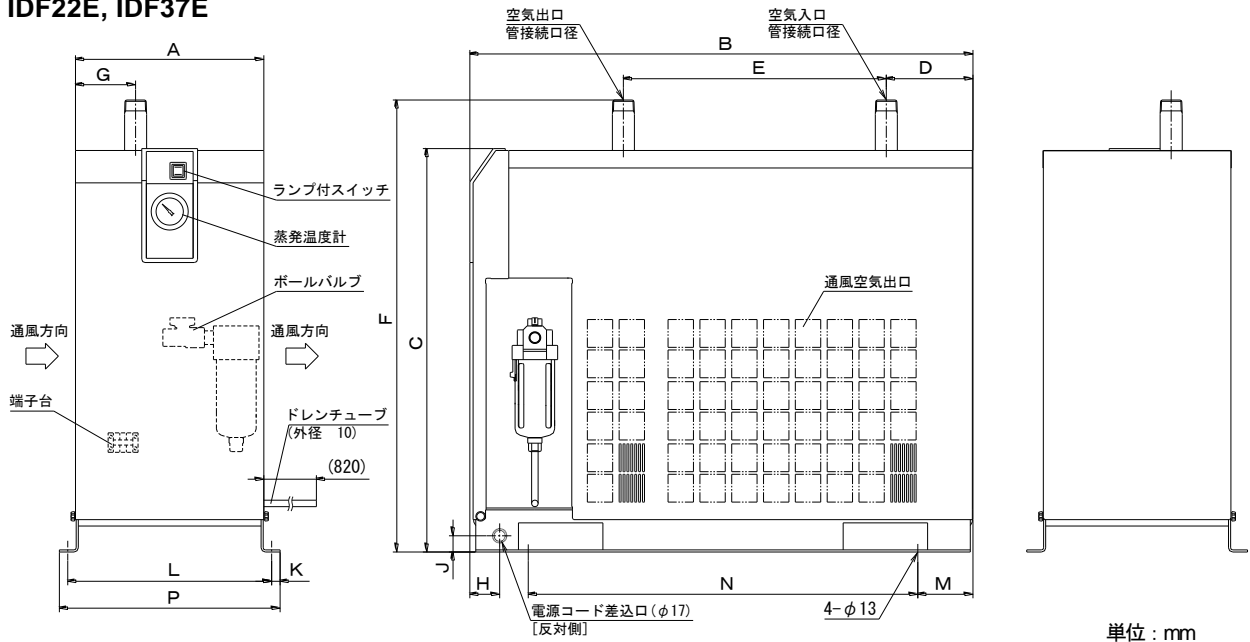
冷媒名	地球温暖化係数 (GWP)	
	Regulation (EU) No 517/2014 (IPCC AR4 基準)	フロン排出抑制法
R134a	1,430	1,430
R404A	3,922	3,920
R407C	1,774	1,770
R410A	2,088	2,090

注 1：本製品には温室効果ガスが密封されています。

注 2：本製品に使用されている冷媒種類については、製品仕様を参照して下さい

6-3 外形寸法図

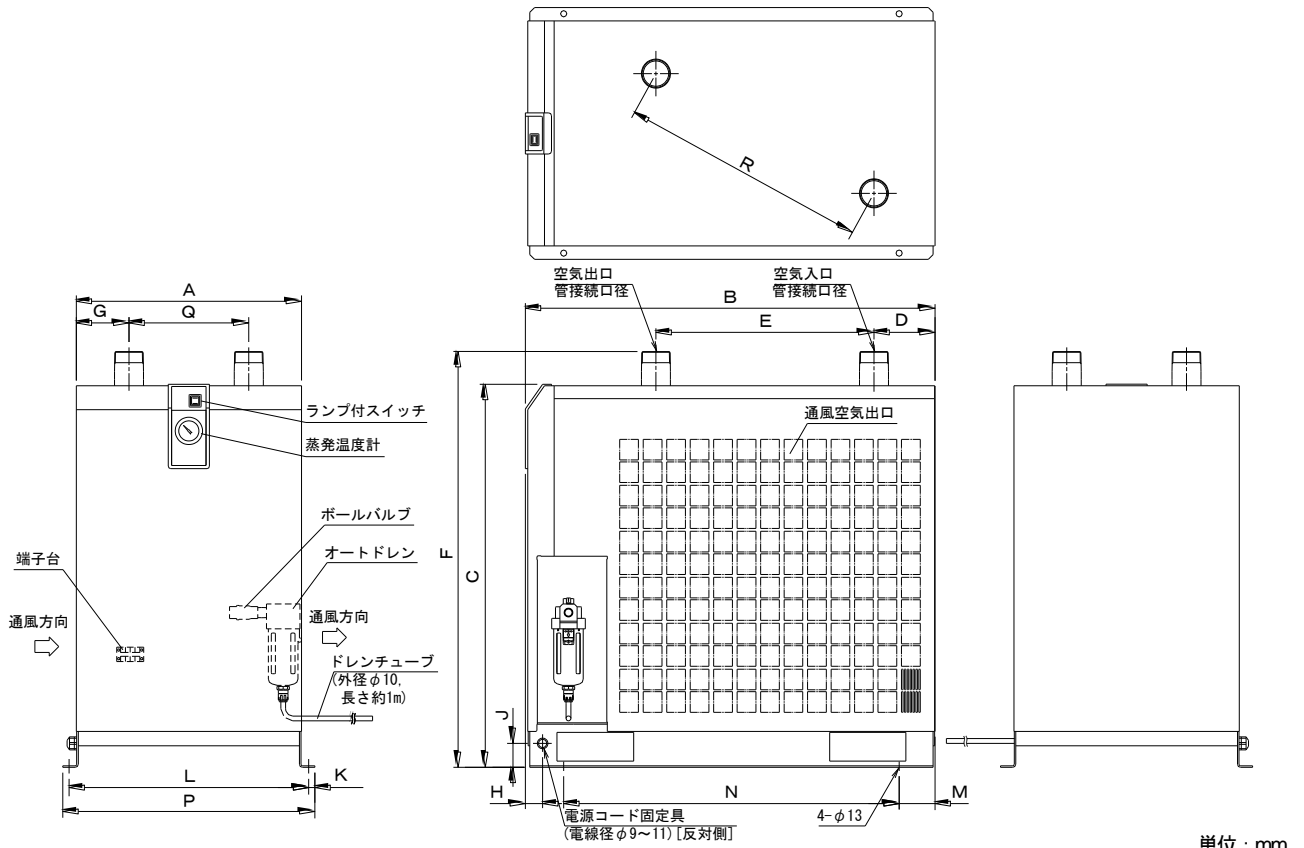
IDF22E, IDF37E



単位 : mm

型式	管接続口径	A	B	C	D	E	F	G	H	J	K	L	M	N	P
IDF22E	R1	290	775	623	(134)	(405)	(698)	(93)	46	25	13	314	85	600±1	340
IDF37E	R1・1/2		855											680±1	

IDF55E, IDF75E

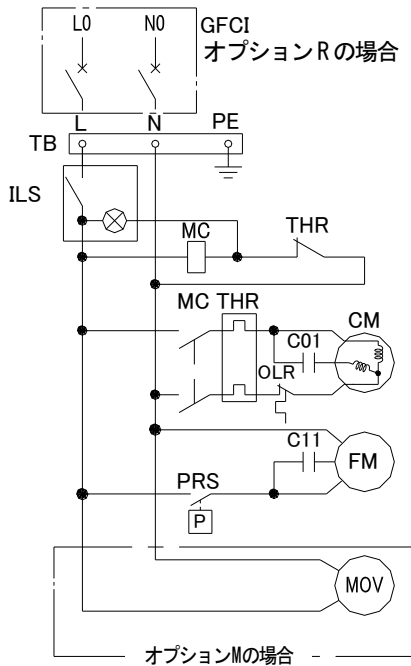


単位 : mm

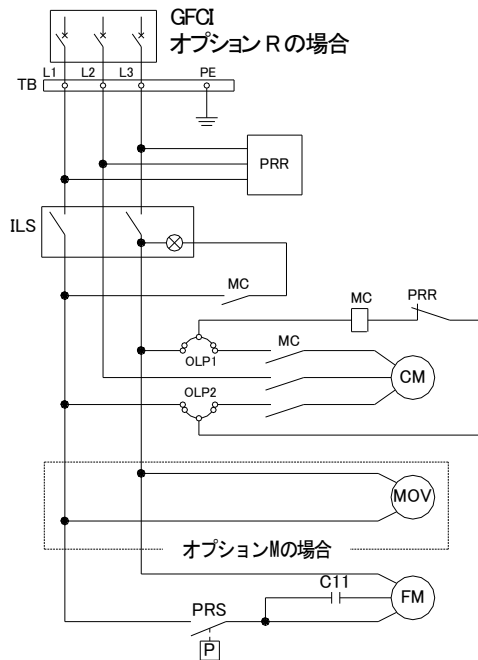
型式	管接続口径	A	B	C	D	E	F	G	H	J	K	L	M	N	P	Q	R
IDF55E	R2	470	855	800	(128)	(455)	(868)	(110)	36	50	13	500	75	700±1	526	(250)	519±5
IDF75E				900			(968)										

### 6-4 電気配線図

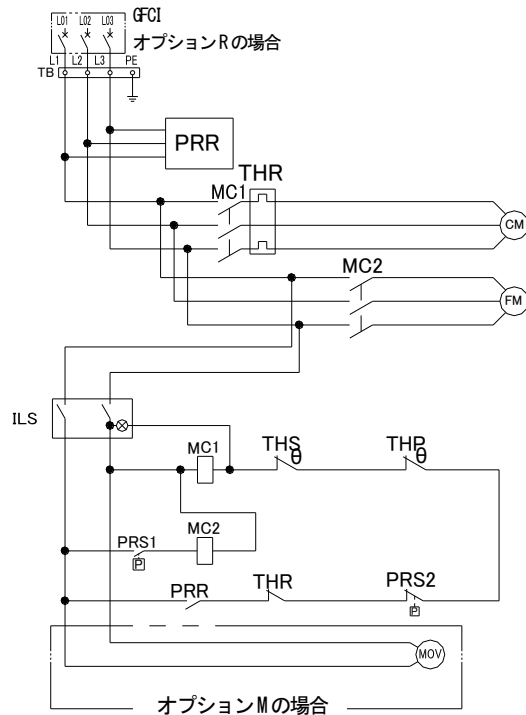
IDF22E-20, IDF37E-20



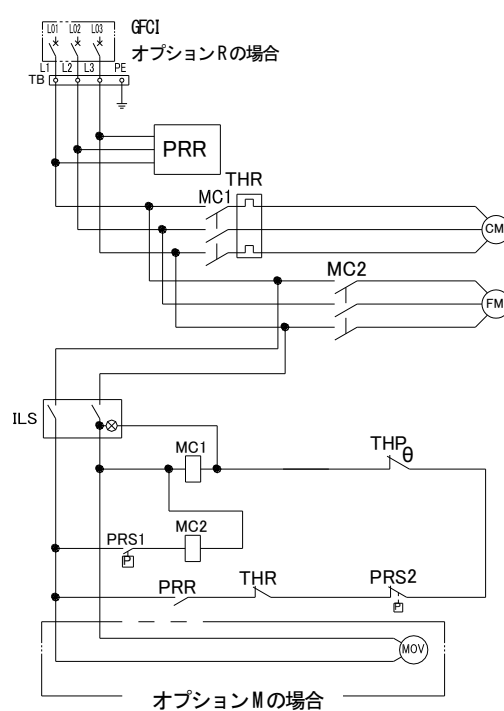
IDF22E-30, IDF37E-30



IDF55E-30

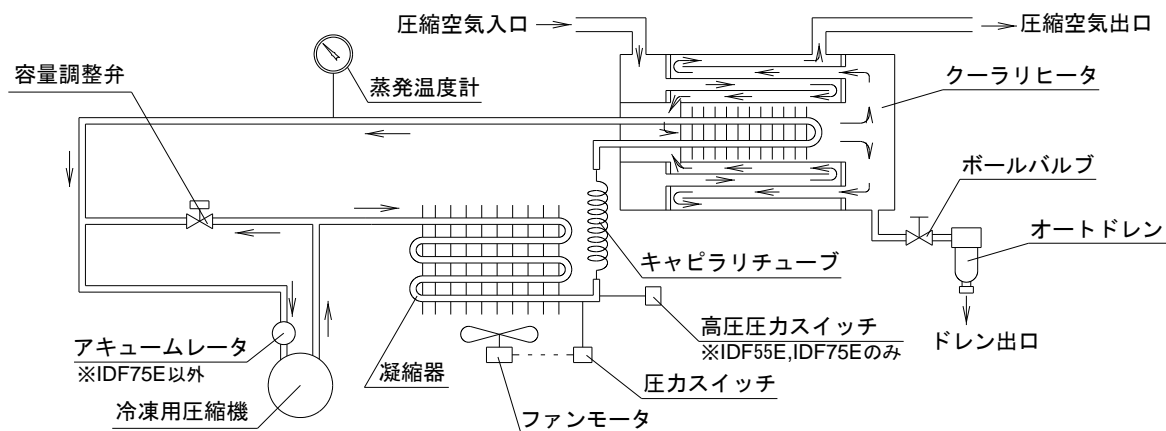


IDF75E-30



記号	名称	記号	名称	記号	名称
CM	冷凍用圧縮機	PRS2	高圧圧カスイッチ	ILS	ランプ付スイッチ
FM	コンデンサ用ファンモータ	THR	サーマルリレー	C01	運転コンデンサ(CM用)
MC	電磁接触器	TB	端子台	C11	運転コンデンサ(FM用)
MC1	電磁接触器	PRR	逆転防止リレー	MOV	モータ式オートドレン
MC2	電磁接触器	THS	温度感知スイッチ(CM用)	GFCI	漏電ブレーカ
PRS	圧カスイッチ	THP	サーマルプロテクタ(FM用)		
PRS1	圧カスイッチ	OLR	オーバードレン		

## 6-5 空気・冷媒回路および機能説明



### 空気回路

エアドライヤに入ってきた湿った熱い空気は最初にリヒータ部に入り、除湿後の冷たい空気と熱交換して予冷されます。次にクーラ部に入り冷たいフロンに熱を奪われ、更に冷却除湿され水分を分離します。最後にリヒータ部でエアドライヤに入ってくる熱い空気と熱交換して加熱昇温され、暖かく乾燥した状態でエアドライヤから出て行きます。


### 冷媒回路

冷媒回路内に封入されているフロンガスは冷凍機により圧縮された後、コンデンサで冷却され液化します。そしてキャピラリチューブを通過する際に、減圧され低温になり、クーラ部を通過する間に圧縮空気から熱を奪って激しく蒸発し冷凍機に吸入されます。容量調整弁は圧縮空気が十分に冷却されている場合に開き、冷え過ぎによる結露水の凍結を防止します。

## 7 オプション A 仕様

### 7-1 安全に関する注意事項

製品を取扱うときは、下記注意事項を守ってください。

	警 告
<p>ファンモータが取り付けられているので、メンテナンスの為にパネルを取り外す際は電源を切ってください。</p>	

### 7-2 仕様について

本製品のオプション A 仕様は、冷たい出口空気(10°C)を供給することができます。処理空気量は、標準品よりも少なくなります。

### 7-3 空気配管について

本製品の出口空気配管は、結露防止のため断熱材を取り付けてください。結露発生を防止するため、または周囲温度による出口空気温度の上昇をおさえるため、出口空気配管はできるだけ短くしてください。

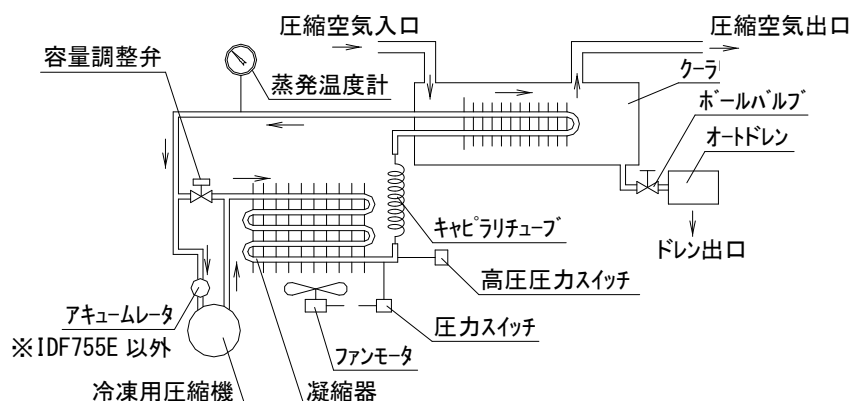
### 7-4 処理空気量

型式		IDF22E	IDF37E	IDF55E	IDF75E	
処理空気量	m <sup>3</sup> /min(ANR) <small>注1)</small>	50Hz	1.7	2.6	3.85	5.35
		60Hz	1.9	3.05	4.5	6.2
出口空気温度		°C				10

注 1) ANR は 20°C 大気圧、相対湿度 65% の状態値を表します。

注 2) 処理空気量以外の定格仕様・条件は、標準品仕様と同じです。

## 7-5 空気・冷媒回路および機能説明



### 空気回路

エアドライヤに入ってきた湿った熱い空気は、クーラに入り冷たいフロンに熱を奪われ、冷却除湿され水分を分離します。空気はそのまま冷えた状態でエアドライヤから出て行きます。

### 冷媒回路

冷媒回路内に封入されているフロンガスは冷凍機により圧縮された後、コンデンサで冷却され液化します。そしてキャピラリチューブを通過する際に、減圧され低温になり、クーラ部を通過する間に圧縮空気から熱を奪って激しく蒸発し冷凍機に吸入されます。容量調整弁は圧縮空気が十分に冷却されている場合に開き、冷え過ぎによる結露水の凍結を防止します。

## 8

## オプション C 仕様

### 8-1 安全に関する注意事項

製品を取扱うときは、下記注意事項を守ってください。



#### 警告

ファンモータが取り付けがあるので、メンテナンスの為にパネルを取り外す際は電源を切ってください。

### 8-2 仕様について

本製品の銅配管表面は、耐食性を向上させるために特殊エポキシ樹脂塗料で塗装しています。アルミフィンでカバーされている部分と、断熱材でカバーされている部分は塗装していません。

### 8-3 製品の設置および取扱い上の注意

- 1) 腐食性ガスへの耐食性を高めるため、銅配管表面をエポキシ樹脂塗料で塗装していますが、完全に防食性がある訳ではありません。よって、腐食性ガスのある環境にはなるべく設置しないでください。
- 2) メンテナンスのためにパネルを取り外した際、銅配管の塗装面にキズを付けないようにしてください。キズが発生すると耐食性が低下します。



## 9

## オプションK仕様

## 9-1 安全に関する注意事項

※IDF22E/37Eのみ対応

製品を取扱うときは、下記注意事項を守ってください。

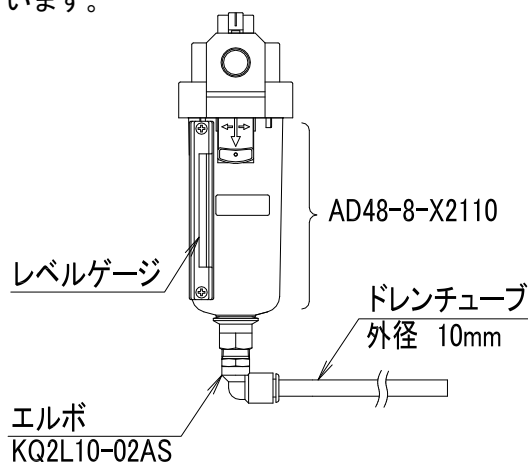


## 警告

- ・絶対にオートドレン内部に圧縮空気が入っている状態で取外さないでください。内部に圧縮空気が入っていると部品をゆるめた際に、急激な部品飛び出し等の事故となる恐れがあります。
- ・パネル取外しの際は、怪我しないように手袋を着用してください。
- ・交換時にドレン廃液に触れてしまう可能性があります。お客様が規定されている作業安全確保の手順に従ってください。(例、保護用のメガネ、エプロン、手袋を着用し、身体に排液が触れないようにして作業を行ってください。)
- ・ドレン後の排液に油が混入する場合は、排水処理が必要です。地方自治体の条例または規則に従って処置してください。

## 9-2 仕様について

最高使用圧力が1.6MPaで使用することができます。オートドレンには、ドレンの水位を確認できるレベルゲージ付金属ケースを使用しています。



項目	型式	AD48-8-X2110
最高使用圧力		1.6MPa
オートドレン方式		フロート式
オートドレン弁タイプ		N. O. (ノーマルオープン：無加圧時開放)
作動圧力		0.1~1.6MPa
使用流体		圧縮空気

注1) オートドレンストレーナは含まれておりません。交換のためのストレーナ品番を下記に示します。

品番	品名	数量
IDF-S0002	オートドレンストレーナ	1

## 10

## オプションL仕様

## 10-1 安全に関する注意事項

製品を取扱うときは、下記注意事項を守ってください。



## 警告

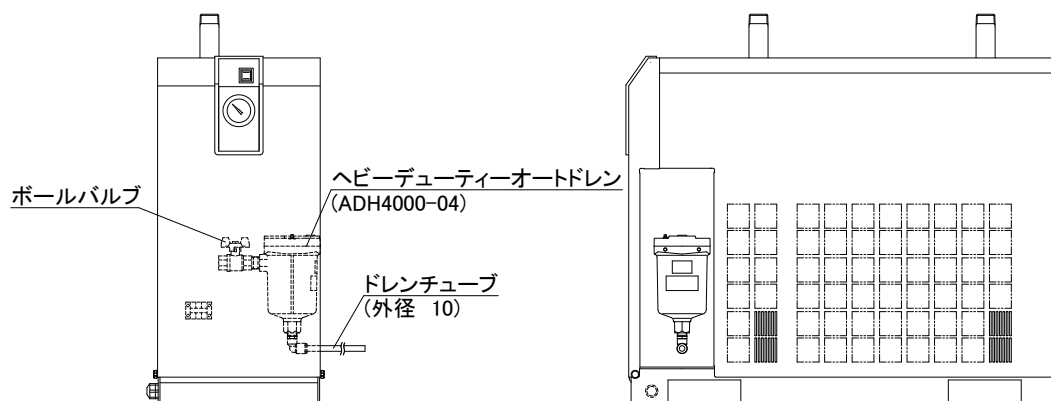
- ・絶対にオートドレン内部に圧縮空気が入っている状態で取外さないでください。内部に圧縮空気が入っていると部品をゆるめた際に、急激な部品飛び出し等の事故となる恐れがあります。
- ・パネル取外しの際は、怪我しないように手袋を着用してください。
- ・交換時にドレン廃液に触れてしまう可能性があります。お客様が規定されている作業安全確保の手順に従ってください。(例、保護用のメガネ、エプロン、手袋を着用し、身体に排液が触れないようにして作業を行ってください。)
- ・ドレン後の排液に油が混入する場合は、排水処理が必要です。地方自治体の条例または規則に従って処置してください。

## 10-2 仕様について

最高使用圧力が1.6MPaで使用することができます。標準品で使用しているフロート式オートドレンをヘビーデューティオートドレン(ADH4000-04)につけかえたものです。

項目	型式	IDF22E-***-L	IDF37E-***-L	IDF55E-***-L	IDF75E-***-L
オートドレンのタイプ		フロートタイプ			
オートドレンバルブのタイプ		N.O. (ノーマルオープン)			
使用圧力範囲 <small>注)</small>		0.05~1.6MPa			
最高ドレン排出量		400cc/min (0.7MPa 時)			

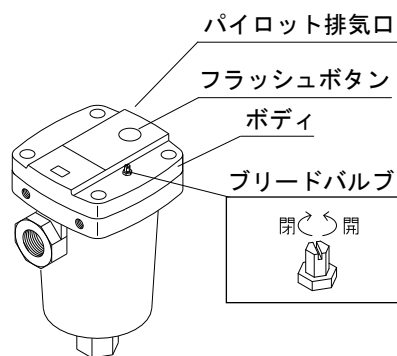
注) 吐出空気量 50L/min(ANR)以上のエアコンプレッサにご使用ください。



ヘビーデューティオートドレン組付状態図

### 10-3 保守点検

- ① □ 予防保守として定期的(1日1回以上)にヘビーデューティオートドレンのフラッシュボタンを押して排出弁の洗浄(フラッシング)をしてください。
- ② ヘビーデューティオートドレンのパイロット排気は図に示された位置から行われます。排気口は絶対にふさがらないでください。また、ゴミ等で排気口がふさがらないよう清掃してください。
- ③ ヘビーデューティオートドレンを取外す時はボールバルブを閉じ、ブリードバルブを開けるか又はフラッシュボタンを押し、「空気圧ゼロ」を確認してから取外してください。



## 11

## オプション M 仕様

**11-1 安全に関する注意事項**

製品を取扱うときは、下記注意事項を守ってください。

**警告**

- ・絶対にオートドレン内部に圧縮空気が入っている状態で取外さないでください。内部に圧縮空気が入っていると部品をゆるめた際に、急激な部品飛び出し等の事故となる恐れがあります。
- ・パネル取外しの際は、怪我しないように手袋を着用してください。
- ・交換時にドレン廃液に触れてしまう可能性があります。お客様が規定されている作業安全確保の手順に従ってください。(例、保護用のメガネ、エプロン、手袋を着用し、身体に排液が触れないようにして作業を行ってください。)
- ・ドレン後の排液に油が混入する場合は、排水処理が必要です。地方自治体の条例または規則に従って処置してください。

**警告**

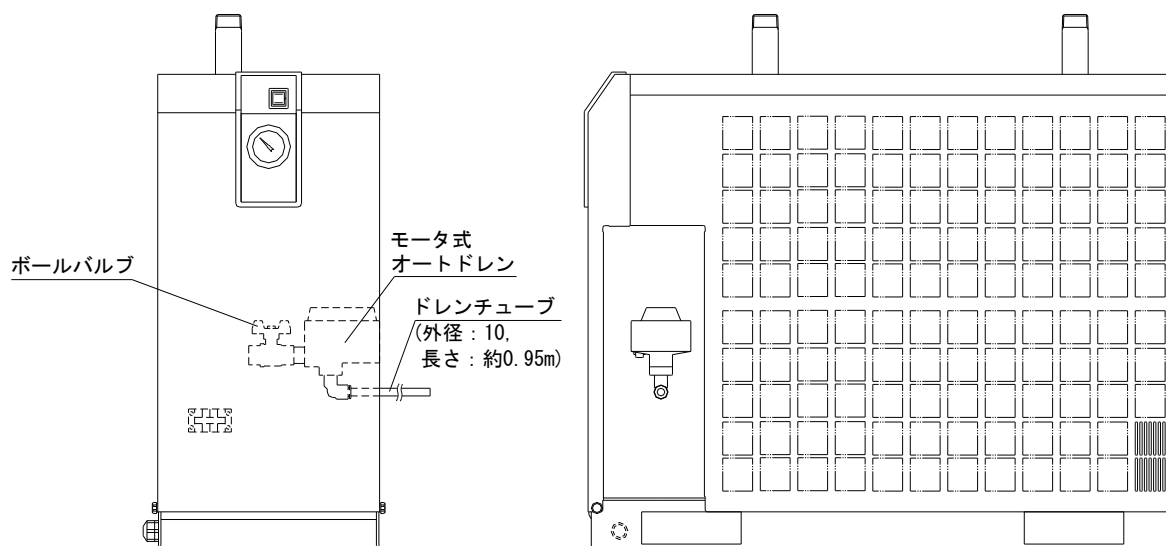
配線作業は有資格者のみが行ってください。

- ・安全のため、配線作業の前には必ず電源を遮断してください。活電状態では絶対に作業しないでください。
- ・サージの影響を受けない安定した電源を供給してください。
- ・感電および冷凍機モータ焼損防止のため、必ず適正な漏電容量と負荷容量をもった適正な漏電ブレーカを取付けてください。
- ・本製品には、仕様にあった電源を供給してください。
- ・安全のため、アース接続は必ず行ってください。
- ・アースは水道管、ガス管、避雷針には絶対に接続しないでください。
- ・タコ足配線は発熱や火災等の原因となり危険です。絶対におやめください。
- ・電源配線を改造して使用しないでください。
- ・欧州で使用する場合には、本製品への供給電源に IEC 規格に適合したブレーカを設置してください。

## 11-2 仕様について

標準品で使用しているフロート式オートドレンをモータ式オートドレン(ADM200)につけかえたものです。

型式	IDF22E-**-M	IDF37E-**-M	IDF55E-**-M	IDF75E-**-M
項目				
手配品番	IDF-S0090			
最高使用圧力	1.0MPa			
使用流体	圧縮空気			
作動サイクル	1 分間に 1 回			
作動時間	2 秒間/回			
電源	AC200V(50/60Hz)			
消費電力	4W			



## 11-3 モータ式オートドレンの取扱い上の注意

ドレンの排出状態は必ず定期的(1日1回以上)に確認してください。また、その際にマニュアルボタンを押して排出弁の洗浄(フラッシング)を行ってください。

## 11-4 電気配線図

オプション M の電気配線図は『6-4 電気配線図 (6-3 ページ)』をご参照下さい。  
オプション T を含む場合は、『13-6 電気配線図 (13-3 ページ)』をご参照下さい。

## 12

## オプション R 仕様

**12-1 安全に関する注意事項**

製品を取扱うときは、下記注意事項を守ってください。

**警 告**

配線作業は有資格者のみが行ってください。

- ・安全のため、配線作業の前には必ず電源を遮断してください。活電状態では絶対に作業しないでください。
- ・サージの影響を受けない安定した電源を供給してください。
- ・本製品には、仕様に合った電源を供給してください。
- ・安全のため、アース接続は必ず行ってください。
- ・アースは水道管、ガス管、避雷針には絶対に接続しないでください。
- ・タコ足配線は発熱や火災等の原因となり危険です。絶対におやめください。
- ・電源配線を改造して使用しないでください。

**12-2 仕様について**

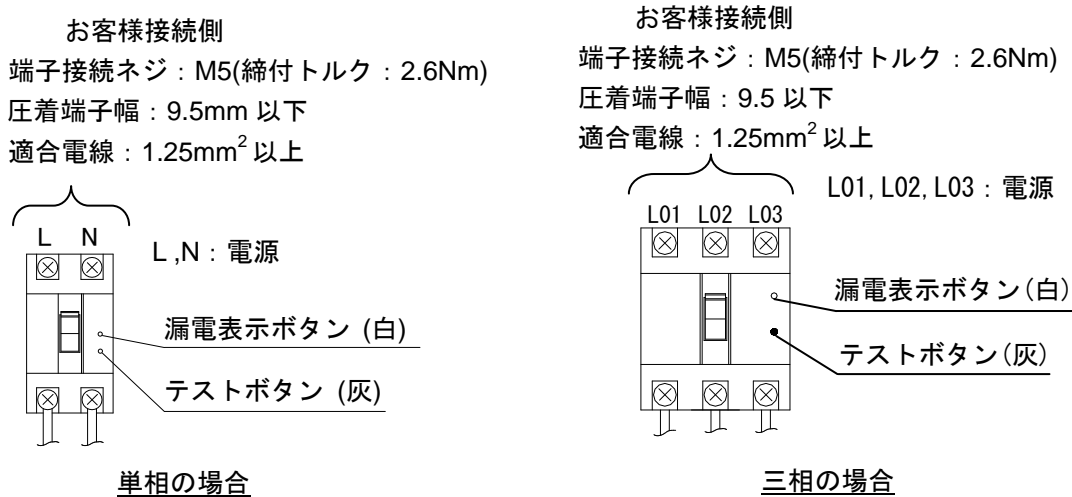
漏電ブレーカを本製品内に取付けた製品です。お客様の電源接続が標準品の端子台ではなく、漏電ブレーカの一次側になります。漏電ブレーカは製品のフロントパネル内にあります。

項 目 \ 型 式	IDF22E-**-R	IDF37E-**-R	IDF55E-**-R	IDF75E-**-R
定格電流 (A)	10			15
感度電流 (mA)	30			

### 12-3 電源接続手順

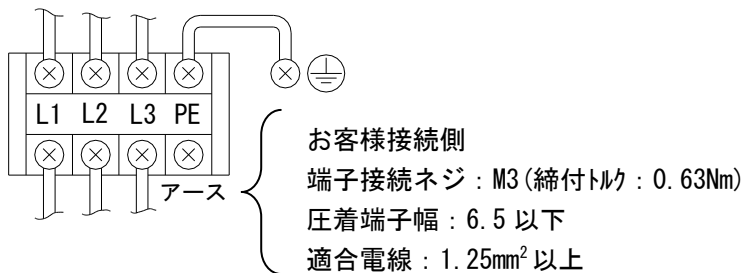
以下の手順に従って、電源ケーブルを接続してください。

- ① フロントパネルを外してください。
- ② 膜付グロメットにお客様準備の電源ケーブルを通し、ベース穴より漏電ブレーカ近くに電源ケーブルを引き込んでください。
- ③ 漏電ブレーカの端子に電源ケーブルを接続してください。

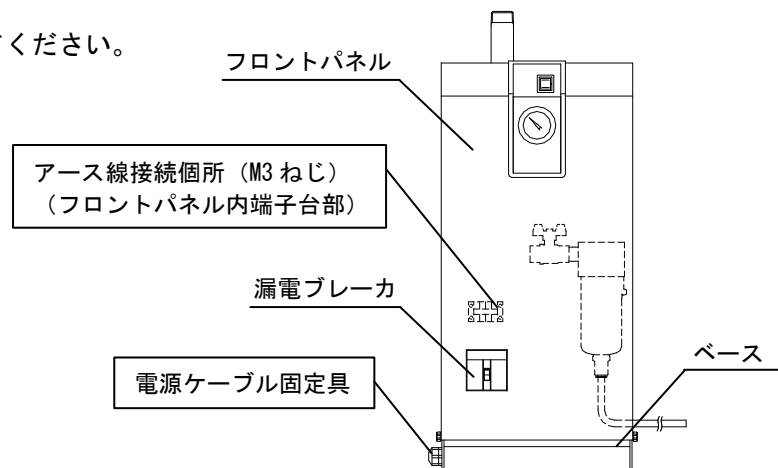


- ④ アース線を接続してください。

- ・ 単相の場合：漏電ブレーカ右側の M4 ネジ部に接続(アース銘板有)  
適合圧着端子→1.25-4
- ・ 三相の場合：漏電ブレーカ上側端子台に接続



- ⑤ フロントパネルを取りつけてください。



## **12-4 漏電ブレーカ**の取扱い上の注意

- ① ブレーカがトリップした場合は、電源を切ったうえで販売店あるいは最寄りの当社営業所へご連絡ください。
  - ・漏電表示ボタン(白)が飛び出した状態 ⇒ 漏電
  - ・漏電表示ボタン(白)がそのままの状態 ⇒ 過電流
- ② 月に1回、ブレーカをON、ランプ付スイッチをOFFにした状態でテストボタン(灰)を押して作動確認を行ってください。漏電ブレーカがトリップしない場合は故障です。

## **12-5 電気配線図**

オプション R の電気配線図は『6-4 電気配線図(6-3 ページ)』をご参照下さい。  
オプション T を含む場合は、『13-6 電気配線図(13-3 ページ)』をご参照下さい。



## 13 オプションT仕様

### 13-1 安全に関する注意事項

製品を取扱うときは、下記注意事項を守ってください。



#### 警告

配線作業は有資格者のみが行ってください。

- ・安全のため、配線作業の前には必ず電源を遮断してください。活電状態では絶対に作業しないでください。
- ・サージの影響を受けない安定した電源を供給してください。
- ・感電および冷凍機モータ焼損防止のため、必ず適正な漏電容量と負荷容量をもった適正な漏電ブレーカを取付けてください。
- ・本製品には、仕様に合った電源を供給してください。
- ・安全のため、アース接続は必ず行ってください。
- ・アースは水道管、ガス管、避雷針には絶対に接続しないでください。
- ・タコ足配線は発熱や火災等の原因となり危険です。絶対におやめください。
- ・電源配線を改造して使用しないでください。
- ・欧州で使用する場合には、本製品への供給電源に IEC 規格に適合したブレーカを設置してください。

### 13-2 仕様について

本製品は標準仕様に運転信号と異常信号と取り出せる端子台を設けたものです。

- ・運転信号と異常信号は無電圧接点で出力されます。

運転信号・・・運転時：閉

異常信号・・・異常停止時：閉

- ・接点容量

AC200V / 2A

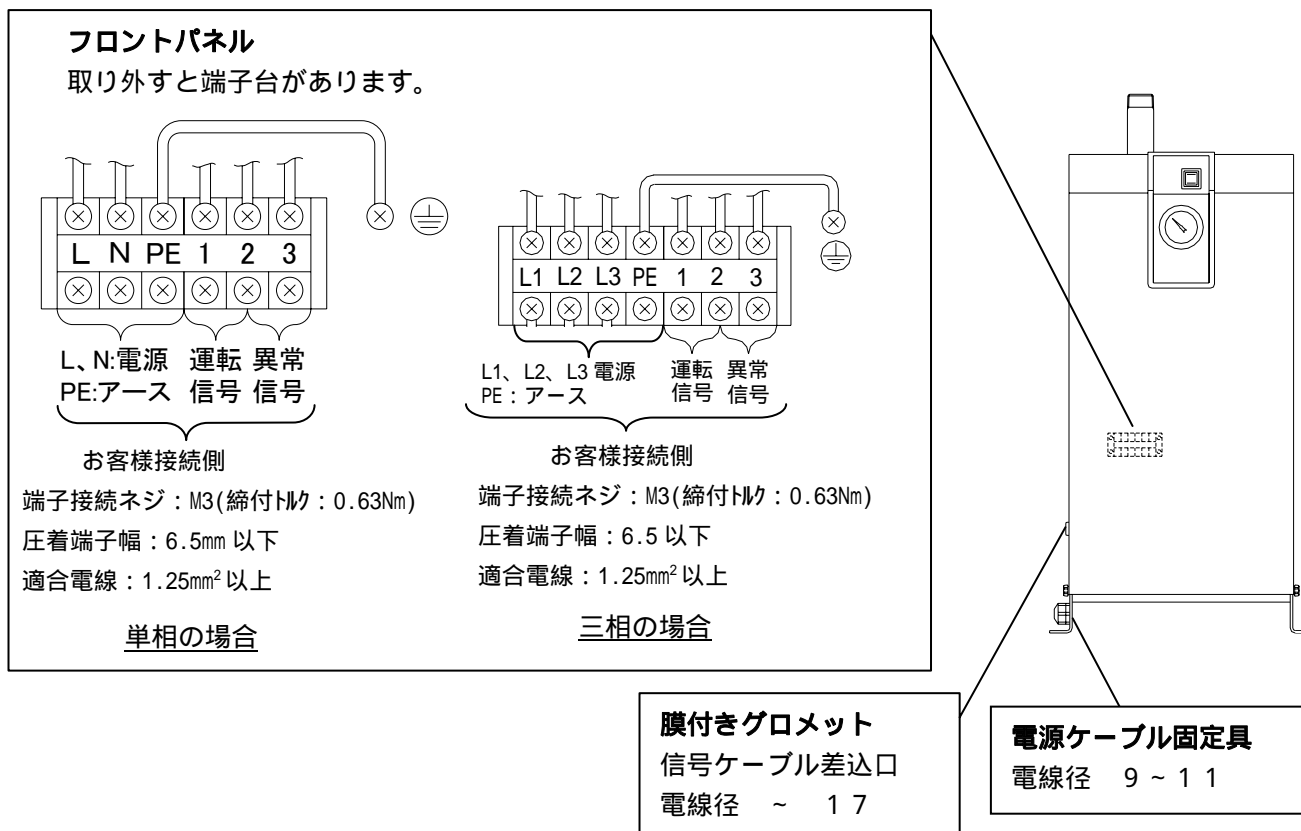
DC24V / 2A

(最小適用負荷：20V / 3mA)

### 13-3 遠隔操作について

- ・遠隔操作される場合は、本体のランプ付スイッチを ON にした状態で電源側を ON,OFF してください。
- ・遠隔操作される場合も、停止後 3 分以上経過して運転されるようにしてください。3 分以内の再起動では、保護機器(オーバロードリレー)作動により起動しない場合もあります。  
また、発停頻度は 5 回 / 1 時間以内として下さい。(モータ故障防止のため)

### 13-4 電源および信号ケーブル接続方法



以下の手順に従って、電源ケーブルおよび信号ケーブルを接続してください。

- 1) フロントパネルを外してください。
- 2) 電源ケーブル固定具にお客様準備の電源ケーブルを通し、ベースの穴より漏電ブレーカ近くに電源ケーブルを引き込んでください。
- 3) 端子台にアース線を接続してください。(PE表示部)
- 4) 端子台に電源ケーブルを接続して、電源ケーブル固定具で固定してください。
- 5) 膜付グロメットにお客様準備の信号ケーブルを通し、端子台近くに信号ケーブルを引き込んでください。
- 6) 端子台に信号ケーブルを接続してください。
- 7) フロントパネルを取付けてください。

### 13-5 運転再開の仕方

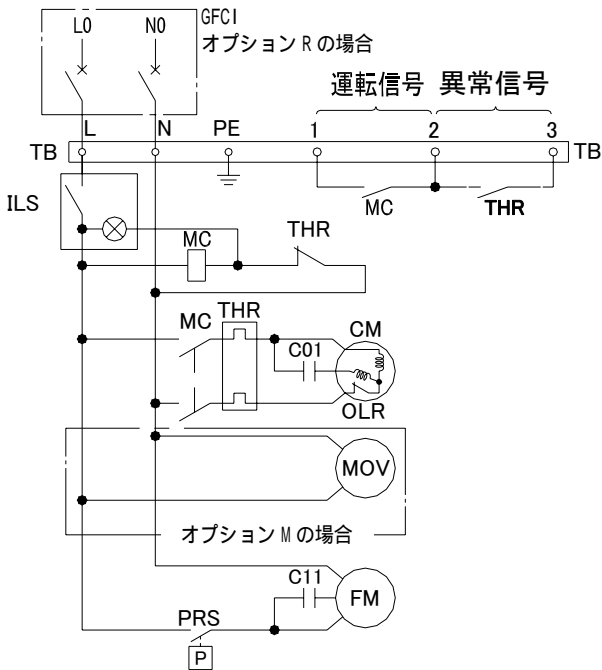
異常信号出力は、ランプ付スイッチをOFFにすることで解除されます。異常原因を取除き、停止後3分以上経過したことを確認してから、ランプ付スイッチをONにして運転を再開してください。

ランプ付スイッチをOFFにしても異常信号が解除されない場合は、サーマルリレーが働いています。「5-2 サーマルリレー及び高圧圧力スイッチのリセットの仕方」を参照の上、リセットしてください。

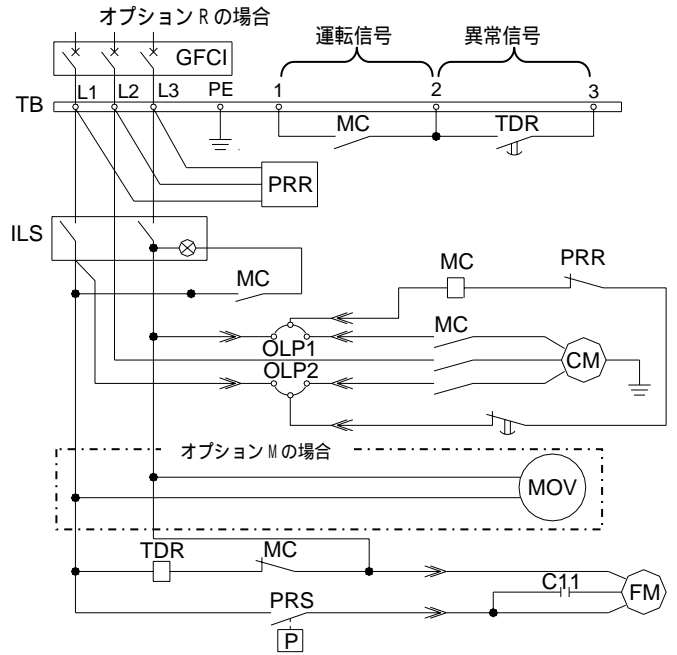
IDF55E/75E-30 は高圧圧力スイッチも働いている可能性があります。

13-6 電気配線図

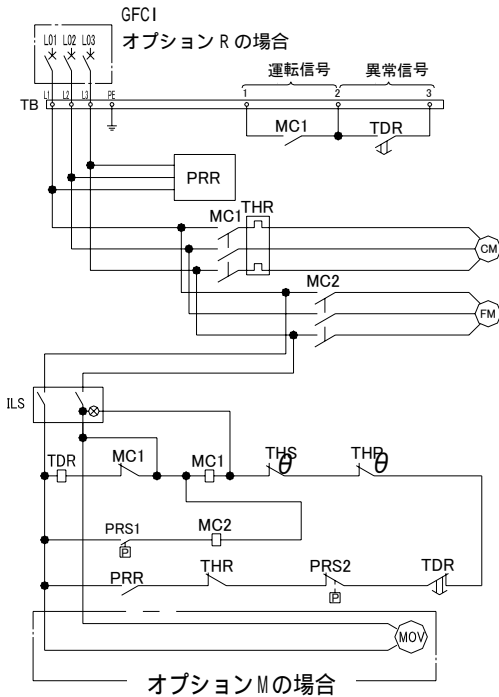
IDF22/37E-20-T



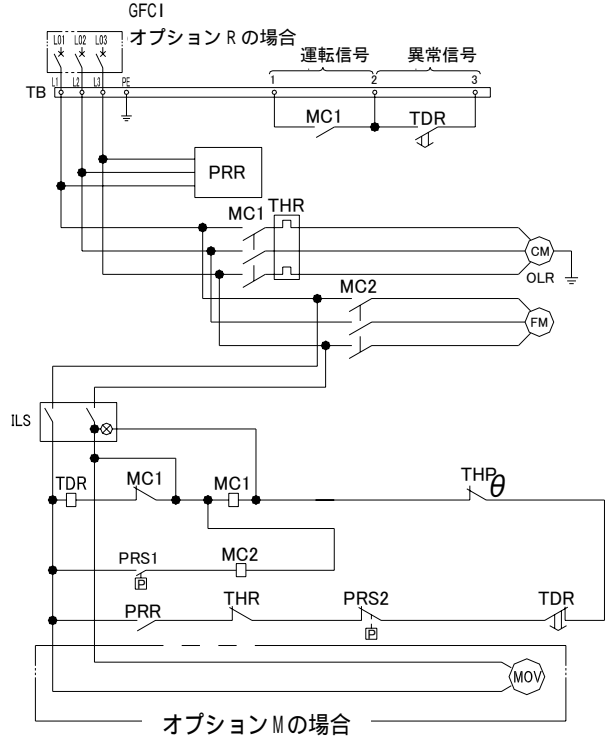
IDF22/37E-30-T



IDF55E-30-T



IDF75E-30-T



記号	名称	記号	名称	記号	名称
CM	冷凍用圧縮機	PRS2	高圧圧カスツチ	ILS	ランプ付スイッチ
FM	コンデンサ用ファンモータ	THR	サーマルリレー	C01	運転コンデンサ(CM用)
MC	電磁接触器	TB	端子台	C11	運転コンデンサ(FM用)
MC1	電磁接触器	PRR	逆転防止リレー	MOV	モータ式オートドレン
MC2	電磁接触器	THS	温度感知スイッチ(CM用)	GFCI	漏電ブレーカ
PRS	圧カスツチ	THP	サーマルプロテクタ(FM用)	TDR	遅延リレー
PRS1	圧カスツチ	OLR	オーバ一ロードリレー		

**点検記録****14-1 点検記録**

メンテナンス/サービスを行った時には点検記録をとっておくことをお勧めします。

品番	名称	点検内容	日付

# SMC株式会社 お客様相談窓口

URL <http://www.smcworld.com>

本社／〒101-0021 東京都千代田区外神田 4-14-1 秋葉原 UDX 15F



# 0120-837-838

受付時間 9:00～17:00（月～金曜日）

⑧ この内容は予告なしに変更する場合がありますので、あらかじめご了承ください。

© 2017 SMC Corporation All Rights Reserved

