





仕様書番号 RAX22J-7

殿向

製品名 オリオンエアードライヤー

型式 RAX22J

日付 2022年9月27日

承認	審査	作成
		
		

型 式		RAX22J	
処理空気条件	処理空気量 (50/60Hz)	m ³ /min	3.9 / 4.5
	入口空気圧力 (ゲージ圧力)	MPa	0.69
	入口空気温度	℃	35
	出口空気圧力下露点	℃	10 ⁺¹
	周囲温度	℃	32
使用範囲	使用流体		圧縮空気
	入口空気温度	℃	5～50
	周囲温度	℃	2～45
	使用圧力 (ゲージ圧力)	MPa	0.2～0.98
外形寸法 (高さ×奥行×幅)		mm	580×870×240
質 量		kg	42
空気出入口接続管径		B・A	1・25 (オスネジ)
電気特性	電 源	V・Hz	三相200±10%・50/60 三相220±10%・60
	消費電力 (50/60Hz)	kW	0.65/0.79, 0.79
	電 流 (50/60Hz)	A	3.0/2.8, 2.9
	電源容量 ※7	kVA	1.5
運 転 音 (50/60Hz) ※8		dB(A)	58/59
装 置 細 目	冷凍用圧縮機	W	850
	凝 縮 器		フィンアンドチューブ型強制空冷式
	冷 却 器		ステンレスシェル・クロスウェーブフィン方式
	冷媒制御装置		キャピラリチューブ
	容量制御装置		キャパシティーコントロールバルブ
	冷媒・冷媒量	g	R-410A・470
	凝縮器用ファン・モータ	φ・W	300・25
オートドレントラップ			フロート式
保護装置	冷凍用圧縮機		過電流継電器
			インターナルサーモスタット
	冷凍サイクル		高圧圧力スイッチ ファンコントロール圧力スイッチ
添付図面	外 形 図		3-SD657-1
	配 線 図		4-SD658-1
	回 路 図		4-SD659
塗 装 色		マカNo.	N8.0
法定冷凍トン (50/60Hz)			0.28/0.30
備 考	※1 本機は屋内仕様を標準としています。		
	※2 出口空気圧力露点はエアードライヤーの出口空気圧力にて換算した値で入口空気の過飽和水量により変動します。過飽和水を含んだ圧縮空気が流入する場合は手前にドレンフィルターの取り付けをお勧めします。		
	※3 処理空気量の表示値はANRを基準とし「大気圧・32℃・75%RH」に換算した値です。		
	※4 バイパス配管セット、排気ダクトセット(上吹き出し)、警報信号出力ユニットをオプション部品としてご用意しております。		
	※5 遠隔操作端子付(無電圧)遠隔操作側での運転・停止スイッチはオルタネイトタイプ(無電圧)のご使用をお願いします。		
	※6 瞬時停電対応3秒以内の停電の場合、運転を継続します。		
	※7 仕様範囲内における最大電流時。		
	※8 製品正面1.0m、高さ1.0mの測定値。		

● 消耗部品

点検交換部品（点検時の消耗状態に応じて交換する部品）

No.	部品名称	部品番号	個数/台	点検時期	交換判定基準
1	圧力スイッチセット組立 (ファンコントロール用)	04108703030	1	2年毎	異常ある場合
2	オートドレントラップ FD6-G3	FD6-G3		作動確認時 (毎日) および 分解清掃時 (1週間毎)	
3	ボウル組立	83000012220			
4	Oリング (5個入)	83000012200			
5	スクリーン	83000012210			
6	ネジアダプター組立	04105352010			

※交換時期は、使用状況（周囲温度、設置環境等）により異なりますので、目安としてください。

● 主要部品の保全周期（使用状況によっては、交換の必要性が発生する時間の目安）

No.	部品名称	部品番号	個数/台	※保全周期
1	冷凍用圧縮機	0A003076000	1	20,000 時間
2	ファンモータ (運転コンデンサ含)	0A002832000	1	

※保全周期は設置環境等により異なりますので、必ずしも時間通りに交換する必要はありませんが、異常時は交換修理をお願いします。

1. 取り扱い上の注意

- (1) 使用できる流体は、圧縮空気です。圧縮空気以外の流体に使用すると製品の破損によるケガ、水漏れなどの原因になります。
- (2) 製品の上に乗ったり物を置いたりしないでください。転倒、落下によるケガ、製品の破損の原因となります。
- (3) 凝縮器のフィルタは、定期的に清掃してください。汚れがひどくなると性能が低下し、保護装置が作動することがあります。
- (4) 運転中の欠相は、故障の原因となります。
- (5) 圧縮空気は、徐々に流してください。一気に流すとドレン水を巻き上げ、エアードライヤー出口側に流出したり、熱交換器内部の部品を破損することがあります。

2. 据え付け上の注意

- (1) 漏電しゃ断器の取付けが必要です。漏電しゃ断器が取付けられていないと感電の原因になることがあります。（推奨…容量：5A、感度電流:30 mA 高速型）
- (2) アース線は、ガス管、水道管、避雷針などに接続しないでください。アース工事が不完全ですと感電の原因となります。
- (3) 平で丈夫な床に設置し、吸排気のため本機周囲にスペースを確保してください。
また、保守点検をしやすくするために十分なスペースを確保してください。
吸排気スペース_右面：60cm、左面：60cm、
保守点検スペース_前面：60cm、右面：60cm、左面：60cm、後面：60cm
- (4) 圧縮空気が逆流する可能性がある場合には、エアードライヤーの出口部に逆止弁を取り付けてください。逆流があった場合、エアードライヤー内部の部品が破損することがあります。
- (5) 風雨、可燃性ガス、有機溶剤、化学薬品溶液等の雰囲気およびこれらが付着する可能性がある所には据え付けしないでください。製品が腐食し、感電、火災などの原因になります。

(6)ダクトを取付ける場合は、下記に注意してください。

①ダクトの静圧は、20Pa 以下としてください。

②本機エアードライヤー内部のファンモータは、周囲温度が下がると冷え過ぎによる故障を防ぐためON-OFF運転をします。内部のファンモータがON-OFF運転する様な周囲温度時には、ダクト出口に設けた換気扇により強制排出しないでください。冷え過ぎによる破損・故障の原因になります。

※_冷え過ぎにより凝縮圧力が低下した場合、排出用換気扇を制御するための接点出力信号を特別仕様にてご用意致しますので、購入先にご相談ください。

●製品保証

本製品の保証内容は、下記のとおりです。保証修理をお受けになる場合は、機種名と製造番号をご確認のうえ、お買い上げの販売店へご連絡ください。

1. 保証期間

- お買い上げ後 (1) 冷媒回路 : 2年間 ただし、稼動時間 10,000 時間まで
(2) その他 : 1年間

2. 保証範囲

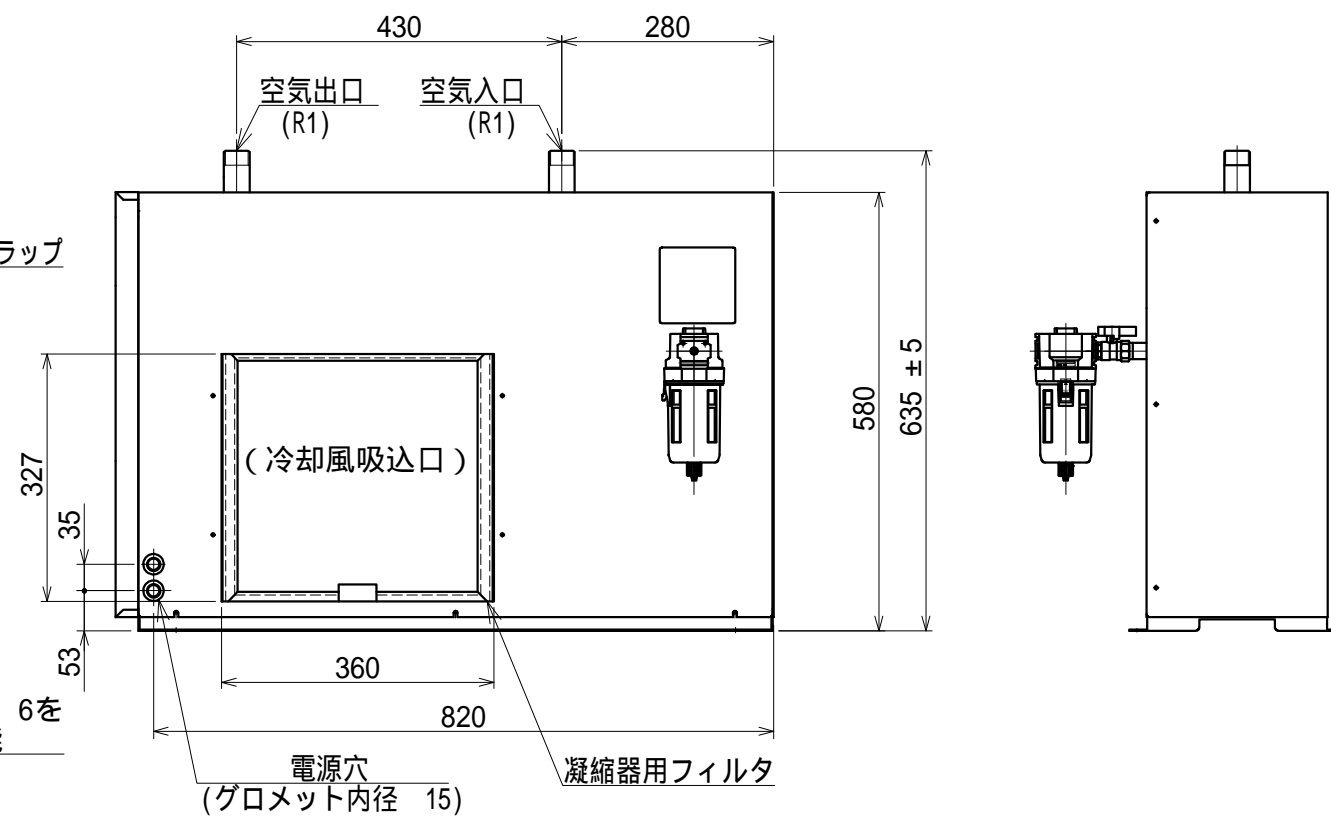
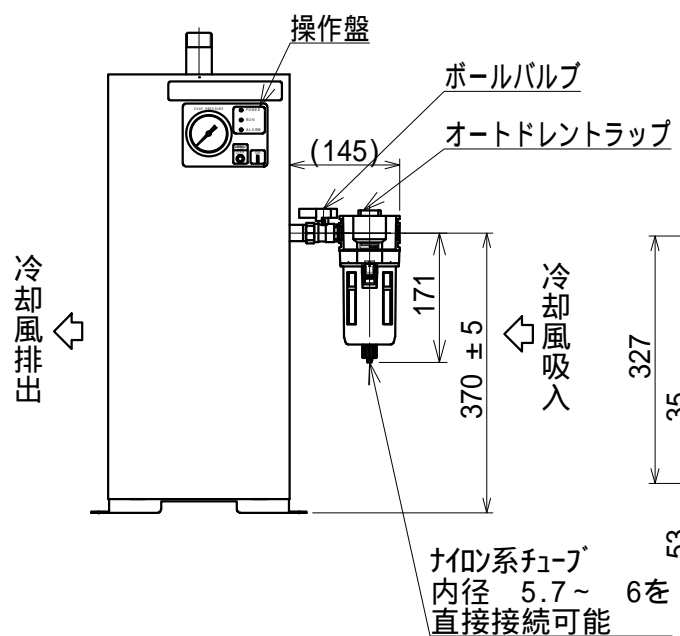
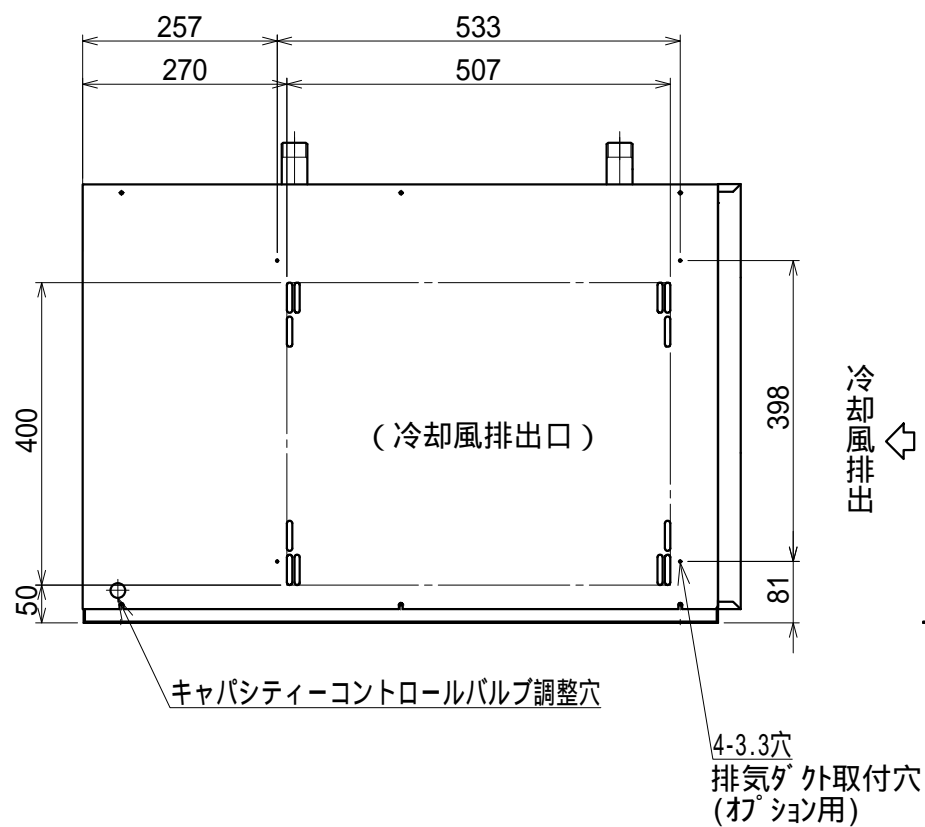
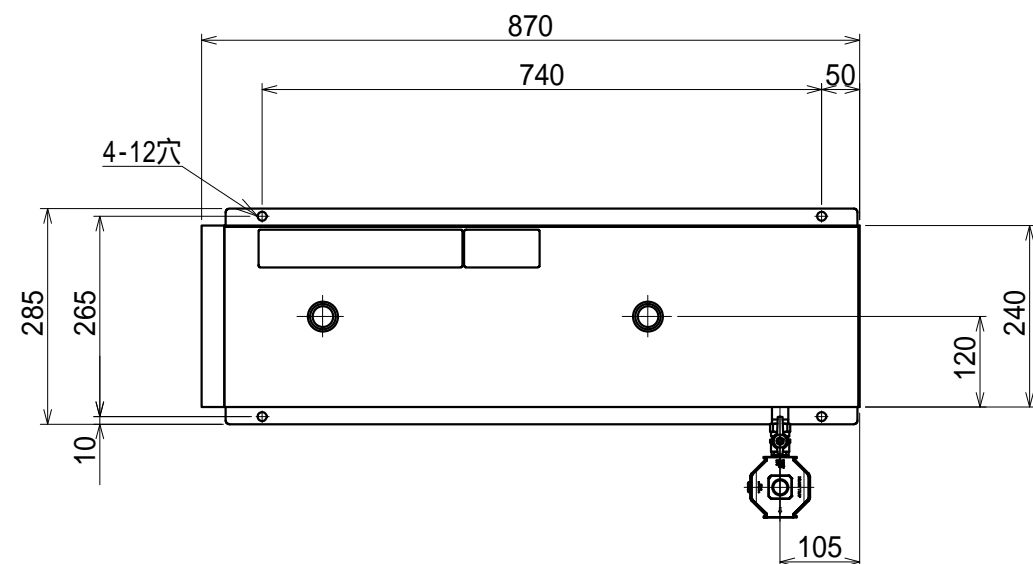
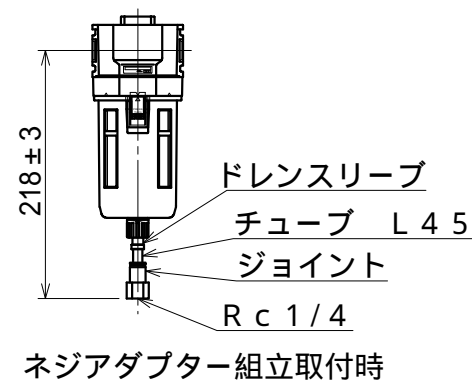
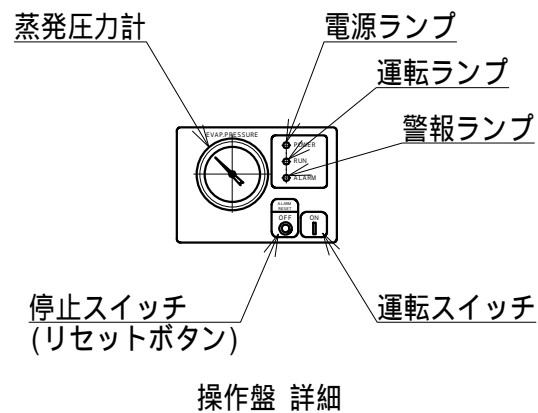
- (1) 上記保証期間中に当社側の責任による故障が発生した場合は、製品の故障部分の交換または修理を無償で実施いたします。ただし、ご使用される国・地域によっては修理対応ができない場合や時間を要する場合がありますので、日本国外で修理をお受けになる場合は、お買い上げの販売店に別途ご相談ください。
- (2) 取扱説明書の故障診断に沿った確認は、原則としてお客様にて実施をお願いいたします。ただし、ご要望により当社サービス網がこの業務を代行することができます。この場合、故障原因が当社側にある場合は無償といたします。
- (3) 保証期間内であっても、以下の場合には有償修理（保証対象外）とさせていただきます。
- ①仕様書・取扱説明書等に記載されている以外の不適切な使用条件・環境・取扱い・使用方法・用途、およびお客様の不注意や過失等に起因する故障
 - ②当社製品以外（お客様の装置やソフトウェアの設計等）の原因による故障
 - ③当社指定サービス業者以外による修理や改造に起因する故障
 - ④当社製品がお客様の装置に組み込まれて使用された場合、お客様の機器が受けている法的規制による安全装置、または業界の通念上備えられているべきと判断される機能・構造等を備えていれば回避できたと認められる故障
 - ⑤取扱説明書等に記載された定期点検や消耗部品の保守・交換が正常に実施されていれば回避できたと認められる故障
 - ⑥消耗部品（点検および定期交換部品）の交換
 - ⑦火災等の不可抗力による外部要因、および地震・雷・風水害等の天変地異による故障
 - ⑧当社出荷時の科学技術の水準では予見できなかった事由による故障
 - ⑨腐食性ガス・有機溶剤・化学薬品溶液等の雰囲気、およびこれらが付着する可能性のある環境下での使用による製品腐食に起因する故障
- (4) 個別契約等にて別途定めがある場合は、それを優先いたします。

3. 保証責務の除外

保証期間を問わず、当社の責に帰すことができない事由から生じた障害・事故補償、当社製品の故障に起因するお客様での機会損失・逸失利益・二次損害・当社製品以外への損傷、およびお客様による交換作業・現地機械設備の再調整・試運転業務に対する補償については、保証責務外とさせていただきます。

4. 用途限定

- (1) 本製品を重要な設備に適用する際は、本製品が故障しても重大な事故や損失に至らないように、バックアップやフェールセーフ機能を設備側に設けてください。
- (2) 本製品は、一般工業向けの汎用品として設計・製造されています。したがって、下記のような用途は保証適用外とさせていただきます。ただし、お客様の責任において製品仕様をご確認のうえ、必要な安全対策を講じていただく場合には適用可否について検討いたしますので、当社までご相談ください。
- ①原子力・航空・宇宙・鉄道・船舶・車両・医療機器・交通機器等、人命や財産に多大な影響が予想される用途
 - ②電気・ガス・水道の供給システム等、高い信頼性や安全性が要求される用途



1. 普通公差 JIS B0405(1991)-v
2. オートドレントラップ、ボールバルブは付属品になります。
3. ドレン排出口をRc 1/4に変換するアダプタを付属。

尺 度	材 質	承 認 '16.08.30	竹内 査 '16.08.18	望月 図 '16.08.18	山岸 製 '16.08.18	設 計 '16.08.19	長谷部 登 録
--------	--------	------------------	-------------------	-------------------	-------------------	------------------	---------------

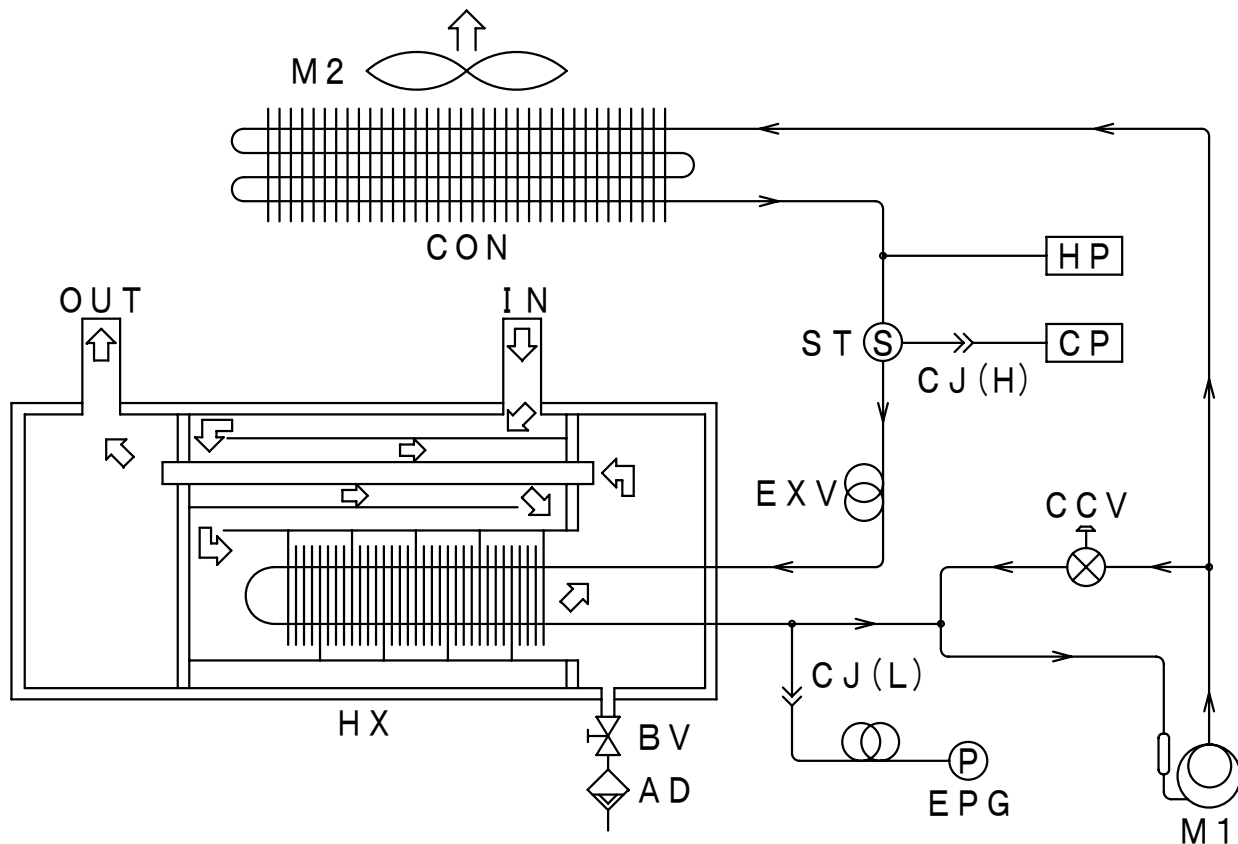
三 角 法	型名	RAX22J	図 番	3-SD657-1
	名称	外形図		

技管
デザイン
生技
試作
購買
資材
真空資材
真空検査
受検
NC
板金
塗装
冷部
冷組
P機
P組
熱組
特機
電子
サービス
補用
千歳
日程管理
米持
才更
精工
高山
リオン

符号	日付	訂正記事	記入

技管	デザイン	生技	試作	購買	資材	真空資材	真空検査	受検	N/C	板金	塗装	冷部	冷組	P機	P組	熱組	酪組	特機	電子	サービス	補用	千歳	日程管理	オ米持	精工更	工高	リオン														
----	------	----	----	----	----	------	------	----	-----	----	----	----	----	----	----	----	----	----	----	------	----	----	------	-----	-----	----	-----	--	--	--	--	--	--	--	--	--	--	--	--	--	--

4-SD659



記号	名称
HX	冷却器
M1	電動機 (冷凍用圧縮機)
M2	電動機 (ファンモータ)
CON	凝縮器
ST	ストレーナ
EXV	キャピラリチューブ
CCV	キャパシティーコントロールバルブ
HP	高圧圧カスイッチ
CP	ファンコントロール圧カスイッチ
EPG	蒸発圧カ計
CJ(H,L)	高圧, 低圧側チェックジョイント
BV	ボールバルブ
AD	オートドレントラップ

符号	日付	訂正	記事	記入

-	組立		
-	組立		
-	組立		
-	組立		
-	組立		
-	組立		
親図面番号	親図面名称	型名	

尺 度	材 質	承 竹内	審 望月	検 山岸	製	設 齊藤	登
		認'13.08.06	查'13.08.05	図'13.07.30	図	計'13.07.30	録
三 角 法	型名 RAX22J		図 番		4-SD659		
	名称 回路図						
オウオウ機械株式会社 帳票No. B-G0020-04-03							