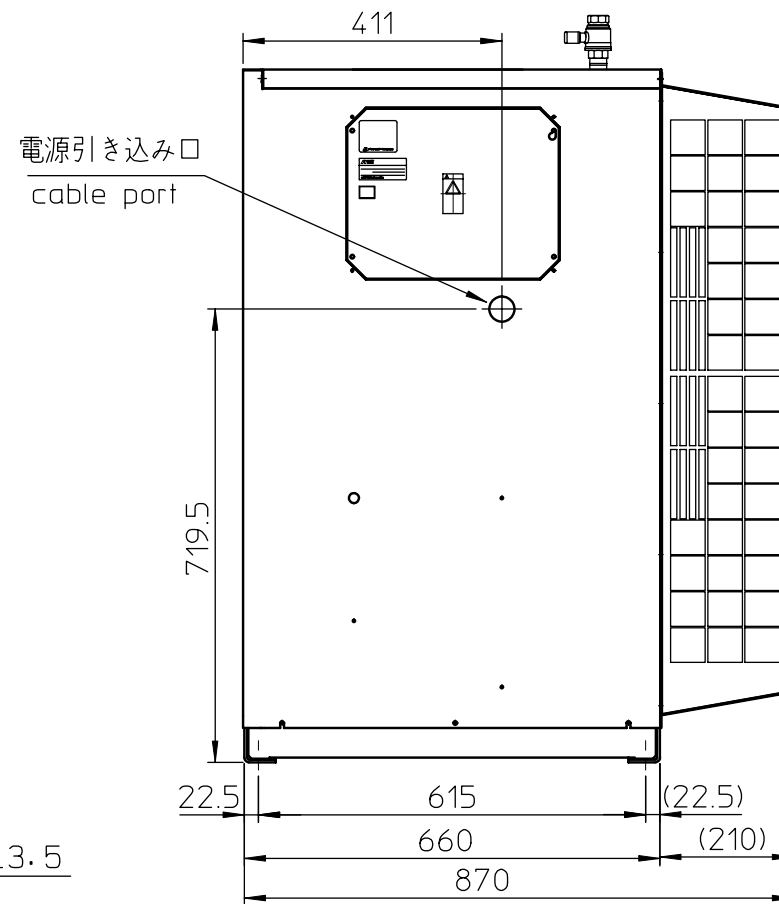
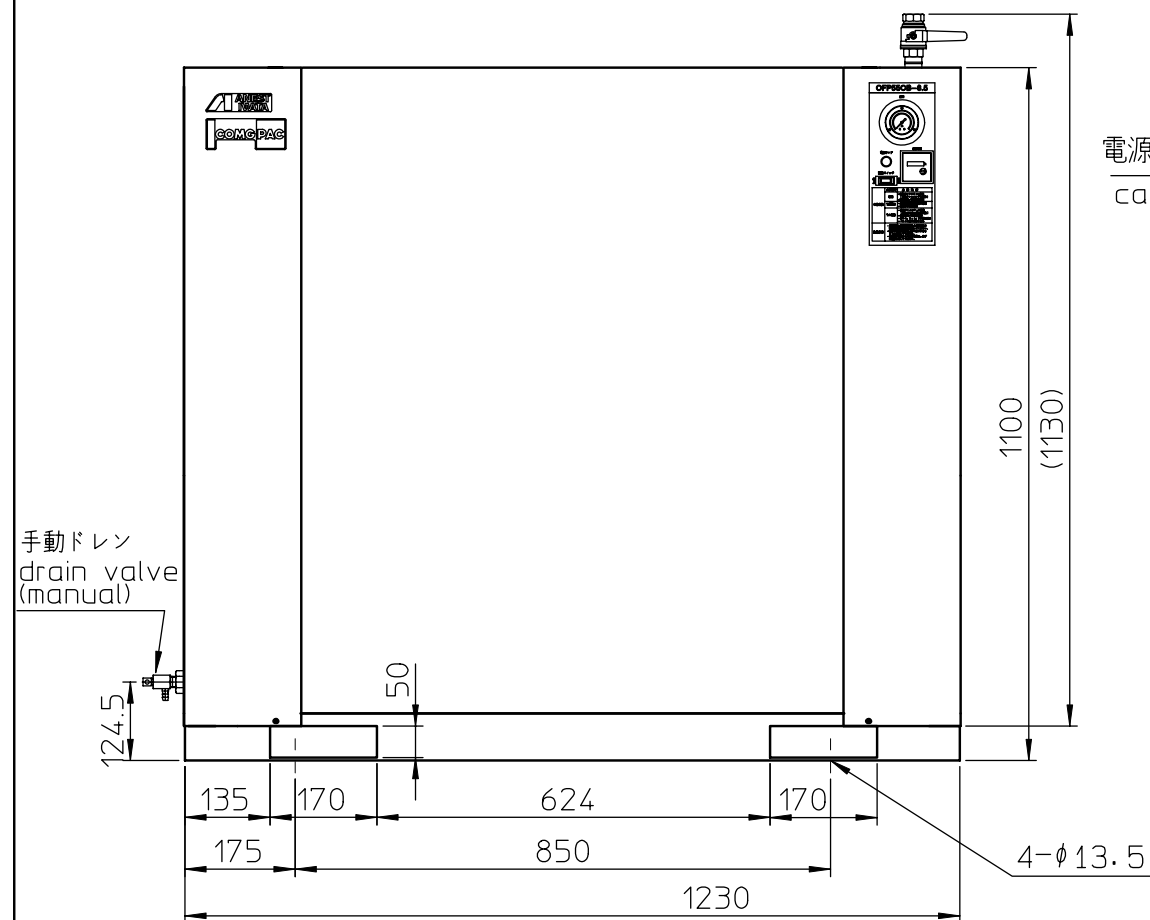


形式 model	CFP75CB-8.5	
本体 Basic Comp.	F758P-14	
出力 motor kW	7.5 [全閉外扇] totally enclosed-fan cooled motor	
最高圧力 Max. working pressure	MPa	0.85
回転速度 Compressor speed	min <sup>-1</sup>	1030
吐出空気量 F.A.D.	L/min	825
騒音 Noise level	dB	56 [無響音室測定値] [Non Acoustic room level]
質量 Weight	kg	281
配管出口 Outlet size	3/4X1	
空気タンク容量 Air receiver	L	70
外観寸法 Approx. net dimensions	mm	1230X870X1100



形式 model	CFP75CB-8.5
名称 name	オイルフリーコンプレッサ Oil-free Compressor

**ANEST IWATA Corporation**