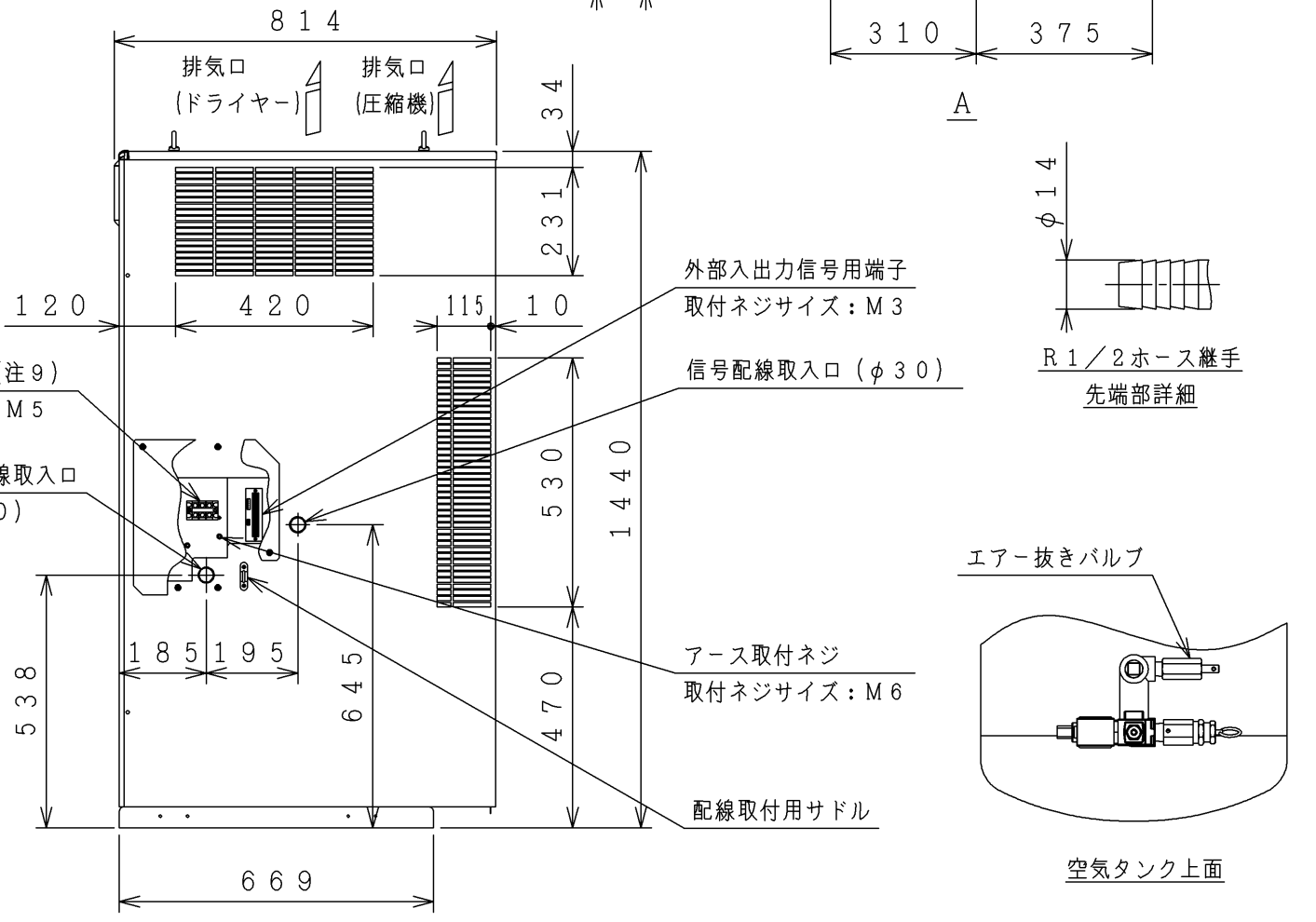
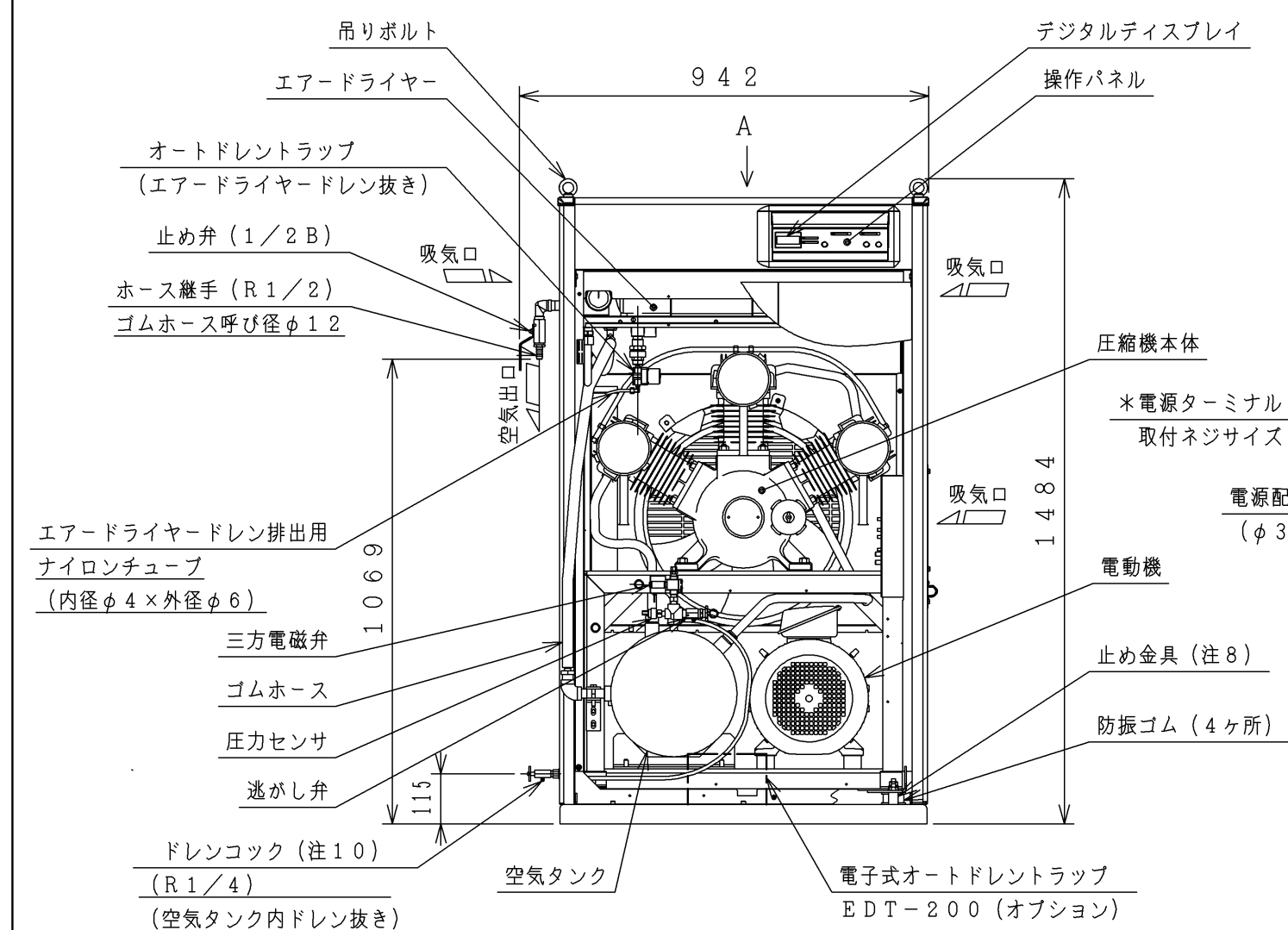
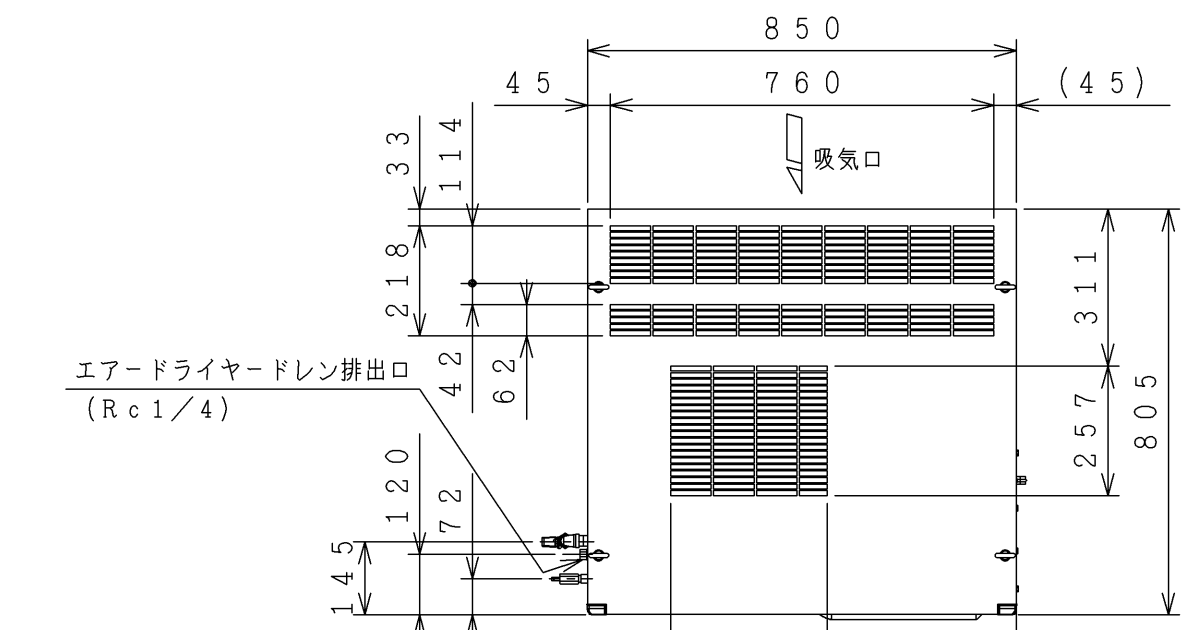


受注番号	顧客殿名
------	------

型式	POD-5.5MNPA5 POD-5.5MNPA6	型式	HD-55XG		
周囲温度	℃ 5~40	電源電圧(50/60Hz)注9)	V 单相200/200・220		
出口空気の露点温度	℃ 圧力下15以下(周囲温度30℃時)	冷凍機公称出力	W 350		
圧縮機本体	シリンダ内径×行程×数	消費電力(50/60Hz)	W 430/520・590		
	最高圧力	MPa	0.93		
	回転速度	min ⁻¹	860		
	吐出し空気量注1,2)	L/min	605		
電動機	型式	TFO-LKK	オートドレントラップ	電磁弁式	
	電圧(50/60Hz)	V	三相200/200・220	直径	mm 290
	出力	kW	5.5	全長	mm 515
	回転速度(50/60Hz) min ⁻¹	1460/1755・1765	内蔵空気タンク容積	L 32	
機	極数	4	付属品	パッド 4 ホース継手(R1/4) 1 ビニールチューブ 1	
	定格電流(50/60Hz)	A	21.6/20.6・19.2	総質量	kg 328
	始動電流(50/60Hz)	A	203.0/167.0・184.0	騒音値(正面1.5m)注3,4)	dB [A] 58
漏電遮断器容量	A	50(感度電流:30mA)	必要換気量注5)	m ³ /min 75	



- 注1) 吐出し空気量は、最高圧力時に吐出する空気量を吸込み状態(大気圧)に換算した値です。
- 2) 吐出し空気量は、エアードライヤーのドレン凝縮により仕様表に対し約3~5%減少します。
- 3) 騒音値は、無響音室にて正面1.5mで測定した値です。
- 4) エアードライヤー運転時の騒音値は仕様表より1~2dB [A] 増加します。
- 5) 運転中に室温が40℃を越える場合には上記必要換気容量以上の換気扇を設け40℃以下になるようにしてください。

- 6) 外装色は、指定色が記載されている場合を除き標準色とします。
- 7) 内外装塗装色のマンセルNo. は近似値を示します。
- 8) ご使用前に止め金具(2ヶ所)を必ず取り外してください。
- 9) 電源配線はターミナル(図示*部)に接続してください。(エアードライヤーには配線済みです)
- 10) 電子式オートドレントラップ取付け時はドレンコック不付となります。

適用	区分	外装色マンセルNo.
	標準品	10Y 8/1
	指定色	

(内装色: 9.1B4.9/1.4)

製図	梅田	'16.4.13	尺度	比例尺 デナイ	株式会社 日立産機システム
審査	-	-			
承認	北尾	'16.4.13			
パッケージオイルフリーベビコン POD-5.5MNPA5 POD-5.5MNPA6					3K-10711~1