

Listing No.24153-7
AMADA

C Frame Single Crank
Press Machine

TP-200EX
(200ton-f)

2006 / Nov
< No.****0210 >

■ MAIN SPECIFICATIONS ■

シングルポイントプレス	C Frame Single Crank Press	TP-200EX
圧力能力	Capacity (ton-f)	2000kN (200ton-f)
ストローク長さ	Stroke Length (mm)	250
ストローク数	Stroke Per Minute (spm)	25~45
ダイハイト	Die Height (mm)	460
スライド調節量	Slide Adjustment (mm)	110
スライド寸法	Slide Area (L.RxF.B) (mm)	850 x 630
ボルスタ寸法	Bolster Area (L.RxF.B) (mm)	1450 x 850
急停止時間	Sudden Stop Time (ms)	145
ダイクッション装置付	With Die cushion	With Option
機械重量	Machine Weight (Kg)	24,000

<< 機械仕様等については現物優先となります >>

<< Regarding machine specifications, etc., priority will given to the actual product >>



仕様

項目	機種	TP-45 EX		TP-60 EX		TP-80 EX	
		汎用	絞り	汎用	絞り	汎用	絞り
メニュー							
加圧能力	kN [tonf]	450 [45]		600 [60]		800 [80]	
ストローク長さ	mm	100	140	120	160	130	180
能力発生位置	mm	10.5	7.0	6.5	4.5	7.0	4.8
毎分ストローク数	(固定)	100 [100]		85 [85]		75 [75]	
	(無段)	*55~100 [55~100]	*55~100 [55~100]	*45~85 [45~85]	*45~85 [45~85]	*40~75 [40~75]	*40~75 [40~75]
フライホイール	(固定)	31.8 [3244]	20.3 [2076]	47.0 [4799]	27.5 [2807]	49.1 [5007]	31.4 [3204]
保有エネルギー	(無段)	9.6~31.8 [981~3244]	9.6~31.8 [981~3244]	13.2~47.0 [1345~4799]	13.2~47.0 [1345~4799]	14.0~49.1 [1424~5007]	14.0~49.1 [1424~5007]
ダイハイト	mm	255	290	290	335	320	350
スライド調節皿	mm	60		70		80	
スライド下面寸法 (LRXFB)	mm	400X350		500X400		550X450	
ボルスター寸法 (LRXFB)	mm	800X450		920X550		1030X600	
ボルスター厚さ	mm	115		125		125	
フレームギャップ	mm	240		285		310	
オープンバック	mm	490		578		638	
作業面高さ	mm	800		850		850	
主電動機	KWXP	3.7X4		5.5X4		7.5X4	
ダイクッション能力	kN [tonf]	10 [1.0]	23 [2.3]	19 [1.9]	35 [3.5]	23 [2.3]	63 [6.3]
ダイクッションストローク長さ	mm	51	70	60	80	70	80
ダイクッションパッド面寸法 (LRXFB)	mm	230X210	260X235	285X270	370X265	260X270	480X300
機械総高さ	mm	2295	2410	2615	2740	2785	2915
機械質量	t (トン)	4.2		6.2		7.4	
スライド調節装置		電動		電動		電動	
潤滑給油方式		手動グリース		手動グリース		手動グリース	
無段変速装置		インバーター		インバーター		インバーター	

●自動・G: 自動オイル循環+自動グリース ●毎分ストローク数の無段仕様 (*印) はオプションです。 [] 内は参考単位・数値です

項目	機種	TP-110 EX		TP-150 EX		TP-200 EX	
		汎用	絞り	汎用	絞り	汎用	絞り
メニュー							
加圧能力	kN [tonf]	1100 [110]		1500 [150]		2000 [200]	
ストローク長さ	mm	150	200	175	225	200	250
能力発生位置	mm	9.5	6.5	8.0	6.0	8.0	6.0
毎分ストローク数	(固定)	60 [60]		50 [50]		45 [45]	
	(無段)	*35~65 [35~65]	*30~55 [30~55]	*30~55 [30~55]	*25~45 [25~45]	*30~55 [30~55]	*25~45 [25~45]
フライホイール	(固定)	40.6 [4145]	41.5 [4239]	54.5 [5555]	55 [5609]	76.3 [7777]	73.1 [7458]
保有エネルギー	(無段)	18.8~47.7 [1414~4865]	15.0~50.3 [1526~5129]	19.6~65.9 [2000~6722]	21.5~69.6 [2191~7100]	33.9~118.9 [3457~11618]	37.3~120.9 [3805~12327]
ダイハイト	mm	365	390	390	430	420	460
スライド調節皿	mm	100		100		110	
スライド下面寸法 (LRXFB)	mm	600X500		700X550		850X630	
ボルスター寸法 (LRXFB)	mm	1100X700		1250X750		1450X850	
ボルスター厚さ	mm	150		160		180	
フレームギャップ	mm	360		390		435	
オープンバック	mm	720		810		920	
作業面高さ	mm	850		900		1000	
主電動機	KWXP	7.5X4		11X4		15X4	
ダイクッション能力	kN [tonf]	75 [7.5]	75 [7.5]	95 [9.5]	95 [9.5]	140 [14.0]	140 [14.0]
ダイクッションストローク長さ	mm	80		80		100	
ダイクッションパッド面寸法 (LRXFB)	mm	480X305		540X345		640X445	
機械総高さ	mm	3000	3075	3260	3435	3635	3875
機械質量	t (トン)	11		16		24	
スライド調節装置		電動		電動		電動	
潤滑給油方式		手動グリース		手動グリース		手動グリース	
無段変速装置		VSモーター		VSモーター		VSモーター	

●毎分ストローク数の無段仕様 (*印) はオプションです。 [] 内は参考単位・数値です

標準・特別附属品

項目	機種	TP-45・60・80EX		TP-110・150・200EX	
		汎用	絞り	汎用	絞り
メニュー					
無段変速装置	インバーター式(正逆転切換スイッチ付き)	▲	▲	—	—
	VSモーター	—	—	▲	▲
潤滑装置	手動グリース潤滑	○	○	○	○
	自動グリース潤滑	▲	▲	▲	▲
ノックアウト装置	メカ式	▲	○	▲	○
基礎部品	一式		▲		▲
防振装置	ショウマウント		▲		▲
	MAV		▲		▲
スライドギャップ	押しボルト無	○	○	▲	▲
	押しボルト有	▲	▲	▲	▲
積算カウンター	6桁	○	○	○	○
プリセットカウンター	6桁	▲	▲	▲	▲
エアエジェクター	ソレノイド式 (1回路)	○	○	○	○
スライド調節装置	電動式	○	○	○	○
ダイハイトカウンター	0.01mm単位デジタル方式	○	○	○	○
過負荷保護装置 (O.L.P)		○	○	○	○
		○	○	○	○
操作方式	両手操作	○	○	○	○
	足踏操作	▲	▲	▲	▲
運転操作盤	固定式	○	○	○	○
	開閉式	▲	▲	▲	▲
	ポータブルスタンド	▲	▲	▲	▲
電子式ロータリーカム	予備B選	○	○	○	○

○: 標準装置 ▲: オプション —: 対応不可

ダイクッション シユート無 (ペロース式)		
機種	能力	シユート
TP-45 EX	10kN [1.0tonf]	23kN [2.3tonf]
TP-60 EX	19kN [1.9tonf]	35kN [3.5tonf]
TP-80 EX	23kN [2.3tonf]	63kN [6.3tonf]
TP-110 EX	75kN [7.5tonf]	260kN [26.0tonf] (空圧式)
TP-150 EX	95kN [9.5tonf]	440kN [44.0tonf] (空圧式)
TP-200 EX	140kN [14.0tonf]	440kN [44.0tonf] (空圧式)

○: 標準装置 ▲: オプション —: 対応不可

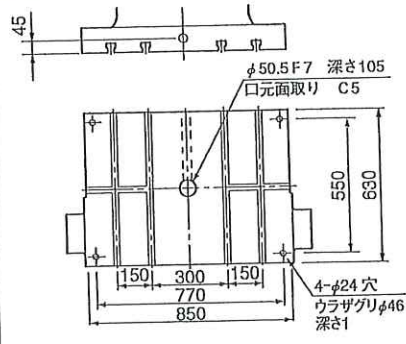
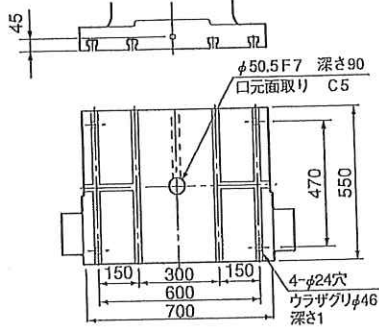
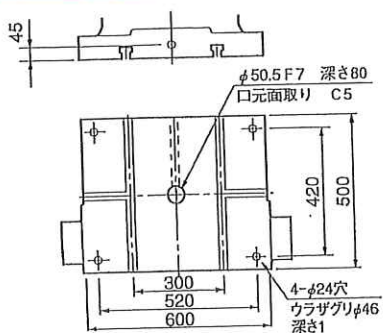
■ダイスペース寸法図

TP-110EX

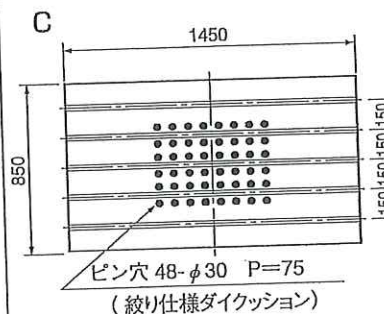
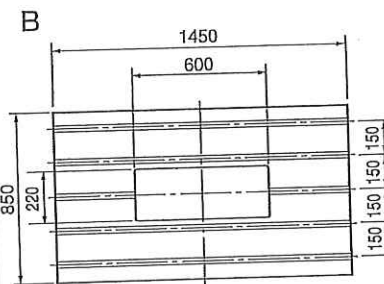
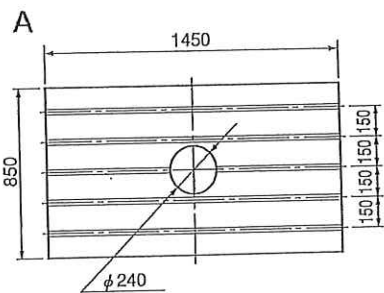
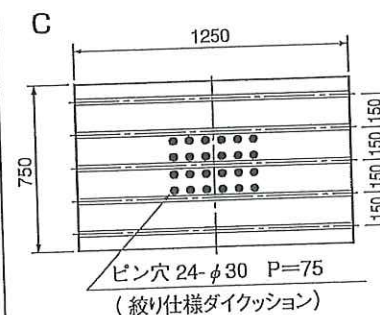
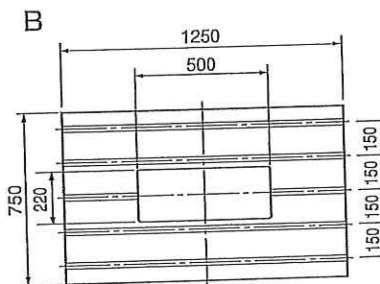
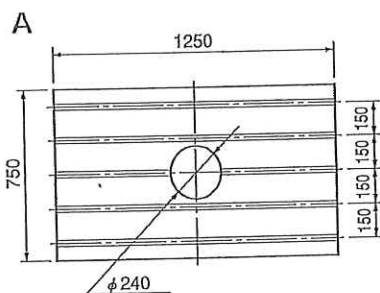
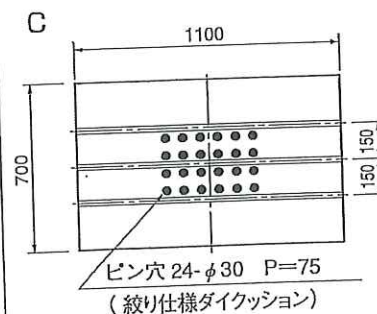
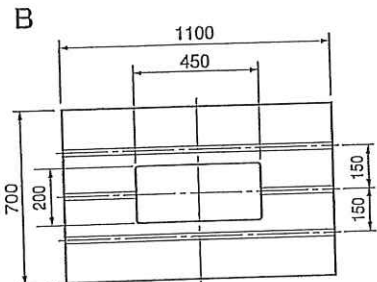
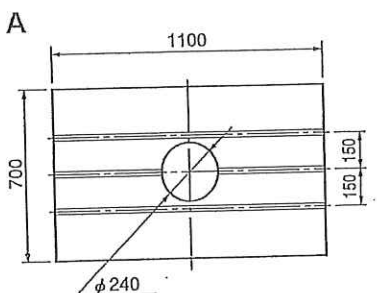
TP-150EX

TP-200EX

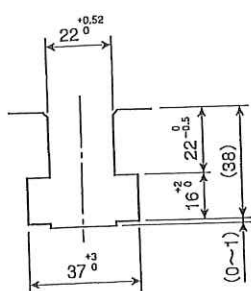
標準スライド下面図



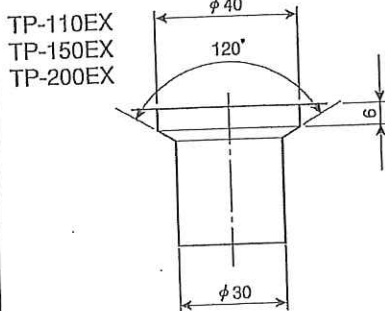
ボルスタープレート寸法図



T溝詳細図



クッションピン穴詳細図



TP-EX
SERIES
45/60/90/110/150/200