

Listing No.24153-5
AMADA

C Frame Single Crank
Press Machine

TP-200EX
(200ton-f)

2006 / Nov
< No. ****0209 >

■ MAIN SPECIFICATIONS ■

■ シングルポイントプレス	C Frame Single Crank Press	TP-200EX
■ 圧力能力	Capacity (ton-f)	2000kN (200ton-f)
■ ストローク長さ	Stroke Length (mm)	250
■ ストローク数	Stroke Per Minute (spm)	25~45
■ ダイハイト	Die Height (mm)	460
■ スライド調節量	Slide Adjustment (mm)	110
■ スライド寸法	Slide Area (L.RxF.B) (mm)	850 x 630
■ ボルスタ寸法	Bolster Area (L.RxF.B) (mm)	1450 x 850
■ 急停止時間	Sudden Stop Time (ms)	145
■ ダイクション装置付	With Die cushion	With Option
■ 機械重量	Machine Weight (Kg)	24,000

<< 機械仕様等については現物優先となります >>

<< Regarding machine specifications, etc., priority will given to the actual product >>



仕様

項目	機種	TP-45 EX		TP-60 EX		TP-80 EX	
		汎用	絞り	汎用	絞り	汎用	絞り
メニュー		汎用		絞り		汎用	
加圧能力	kN [tonf]	450 [45]		600 [60]		800 [80]	
ストローク長さ	mm	100	140	120	160	130	180
能力発生位置	mm	10.5	7.0	6.5	4.5	7.0	4.8
毎分ストローク数	(固定) min ⁻¹ [spm]	100 [100]	80 [80]	85 [85]	65 [65]	75 [75]	60 [60]
	(無段) min ⁻¹ [spm]	*55~100 [55~100]	*55~100 [55~100]	*45~85 [45~85]	*45~85 [45~85]	*40~75 [40~75]	*40~75 [40~75]
フライホイール	(固定) kJ [kgf-m]	31.8 [3244]	20.3 [2076]	47.0 [4799]	27.5 [2807]	49.1 [5007]	31.4 [3204]
保有エネルギー	(無段) kJ [kgf-m]	9.6~31.8 [981~3244]	9.6~31.8 [981~3244]	13.2~47.0 [1345~4799]	13.2~47.0 [1345~4799]	14.0~49.1 [1424~5007]	14.0~49.1 [1424~5007]
ダイハイト	mm	255	290	290	335	320	350
スライド調節量	mm	60		70		80	
スライド下面寸法 (LR×FB)	mm	400×350		500×400		550×450	
ボルスター寸法 (LR×FB)	mm	800×450		920×550		1030×600	
ボルスター厚さ	mm	115		125		125	
フレームギャップ	mm	240		285		310	
オープンバック	mm	490		578		638	
作業面高さ	mm	800		850		850	
主電動機	kW×P	3.7×4		5.5×4		7.5×4	
ダイクッション能力	kN [tonf]	10 [1.0]	23 [2.3]	19 [1.9]	35 [3.5]	23 [2.3]	63 [6.3]
ダイクッションストローク長さ	mm	51	70	60	80	70	80
ダイクッションパッド面寸法 (LR×FB)	mm	230×210	260×235	285×270	370×265	260×270	480×300
機械総高さ	mm	2295	2410	2615	2740	2785	2915
機械質量	t (トン)	4.2		6.2		7.4	
スライド調節装置		電動		電動		電動	
潤滑給油方式		手動グリース		手動グリース		手動グリース	
無段変速装置		インバーター		インバーター		インバーター	

●自動・G：自動オイル循環+自動グリース ●毎分ストローク数の無段仕様(*印)はオプションです。

[] 内は参考単位・数値です

項目	機種	TP-110 EX		TP-150 EX		TP-200 EX	
		汎用	絞り	汎用	絞り	汎用	絞り
メニュー		汎用		絞り		汎用	
加圧能力	kN [tonf]	1100 [110]		1500 [150]		2000 [200]	
ストローク長さ	mm	150	200	175	225	200	250
能力発生位置	mm	9.5	6.5	8.0	6.0	8.0	6.0
毎分ストローク数	(固定) min ⁻¹ [spm]	60 [60]	50 [50]	50 [50]	40 [40]	45 [45]	35 [35]
	(無段) min ⁻¹ [spm]	*35~65 [35~65]	*30~55 [30~55]	*30~55 [30~55]	*25~45 [25~45]	*30~55 [30~55]	*25~45 [25~45]
フライホイール	(固定) kJ [kgf-m]	40.6 [4145]	41.5 [4239]	54.5 [5555]	55 [5609]	76.3 [7777]	73.1 [7458]
保有エネルギー	(無段) kJ [kgf-m]	13.8~47.7 [1411~4865]	15.0~50.3 [1526~5129]	19.6~65.9 [2000~6722]	21.5~69.6 [2191~7100]	33.9~118.9 [3457~11618]	37.3~120.9 [3805~12327]
ダイハイト	mm	365	390	390	430	420	460
スライド調節量	mm	100		100		110	
スライド下面寸法 (LR×FB)	mm	600×500		700×550		850×630	
ボルスター寸法 (LR×FB)	mm	1100×700		1250×750		1450×850	
ボルスター厚さ	mm	150		160		180	
フレームギャップ	mm	360		390		435	
オープンバック	mm	720		810		920	
作業面高さ	mm	850		900		1000	
主電動機	kW×P	7.5×4		11×4		15×4	
ダイクッション能力	kN [tonf]	75 [7.5]		95 [9.5]		140 [14.0]	
ダイクッションストローク長さ	mm	80		80		100	
ダイクッションパッド面寸法 (LR×FB)	mm	480×305		540×345		640×445	
機械総高さ	mm	3000	3075	3260	3435	3635	3875
機械質量	t (トン)	11		16		24	
スライド調節装置		電動		電動		電動	
潤滑給油方式		手動グリース		手動グリース		手動グリース	
無段変速装置		VSモーター		VSモーター		VSモーター	

●毎分ストローク数の無段仕様(*印)はオプションです。

[] 内は参考単位・数値です

標準・特別付属品

項目	機種	TP-45・60・80EX		TP-110・150・200EX	
		汎用	絞り	汎用	絞り
メニュー		汎用		絞り	
無段変速装置	インバーター式(正逆転切換スイッチ付き)	▲	▲	—	—
	VSモーター	—	—	▲	▲
潤滑装置	手動グリース潤滑	○	○	○	○
	自動グリース潤滑	▲	▲	▲	▲
ノックアウト装置	メカ式	▲	○	▲	○
基礎部品	一式	▲	▲	▲	▲
防振装置	ショウマウント	▲	▲	▲	▲
	MAV	▲	▲	▲	▲
スライドギャップ	押しボルト無	○	○	▲	▲
	押しボルト有	▲	▲	○	○
積算カウンター	6桁	○	○	○	○
プリセットカウンター	6桁	▲	▲	▲	▲
エアエJECTター	ソレノイド式(1回路)	○	○	○	○
スライド調節装置	電動式	○	○	○	○
ダイハイトカウンター	0.01mm単位デジタル方式	○	○	○	○
過負荷保護装置(O.L.P)		○	○	○	○
操作方式	両手操作	○	○	○	○
	足踏操作	▲	▲	▲	▲
運転操作盤	固定式	○	○	○	○
	開閉式	▲	▲	▲	▲
	ポータブルスタンド	▲	▲	▲	▲
電子式ロータリーカム	予備B選	○	○	○	○

○：標準装置 ▲：オプション —：対応不可

ダイクッション シュート無(ペロース式)		
機種	能力	汎用
TP-45 EX	10kN [1.0tonf]	23kN [2.3tonf]
TP-60 EX	19kN [1.9tonf]	35kN [3.5tonf]
TP-80 EX	23kN [2.3tonf]	63kN [6.3tonf]
TP-110 EX	75kN [7.5tonf]	260kN [26.0tonf] (空油圧式)
TP-150 EX	95kN [9.5tonf]	440kN [44.0tonf] (空油圧式)
TP-200 EX	140kN [14.0tonf]	440kN [44.0tonf] (空油圧式)

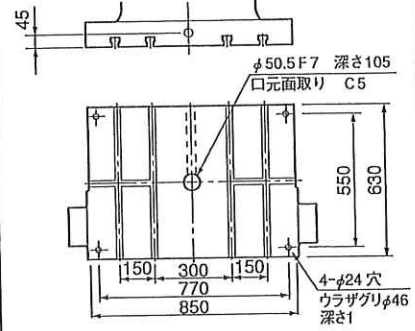
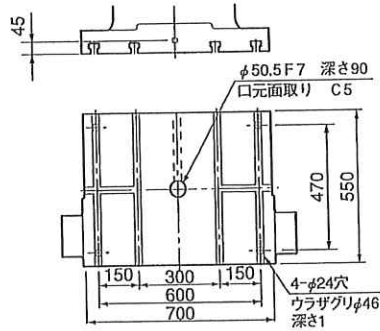
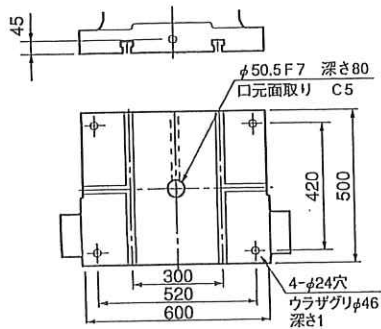
○：標準装置 ▲：オプション —：対応不可

TP-110EX

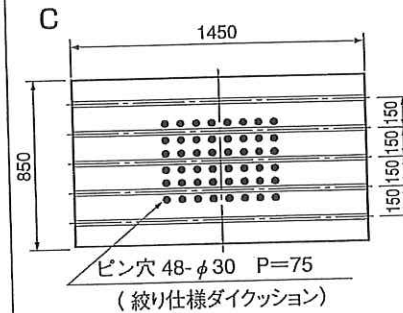
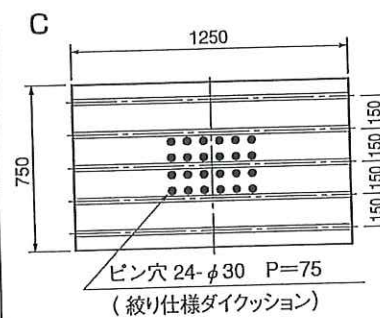
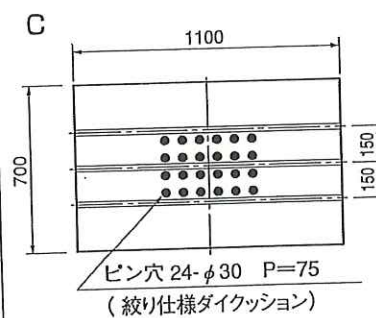
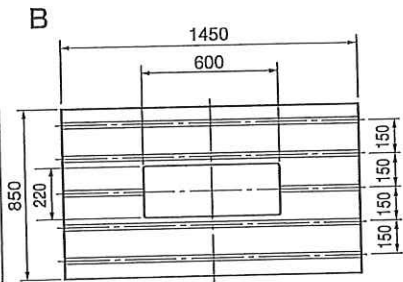
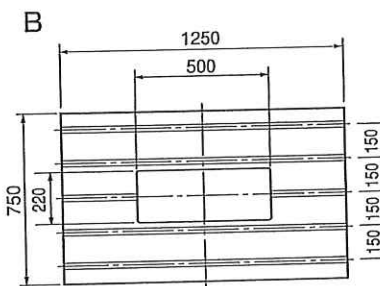
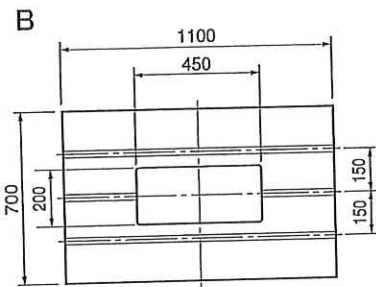
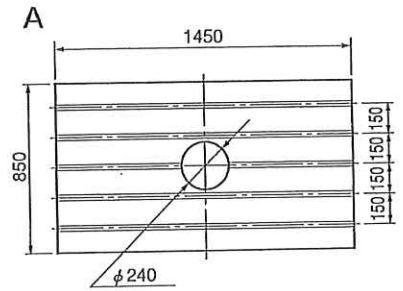
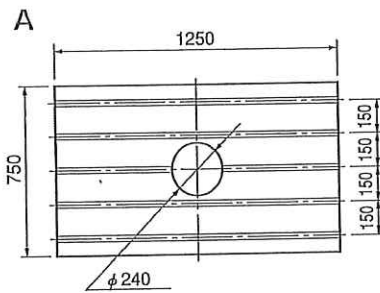
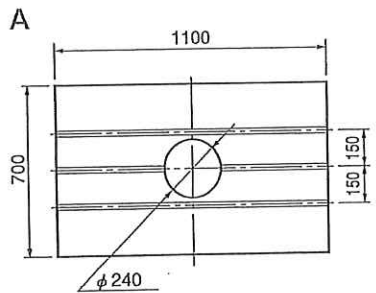
TP-150EX

TP-200EX

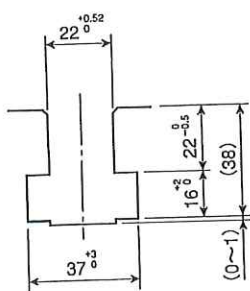
標準スライド下面図



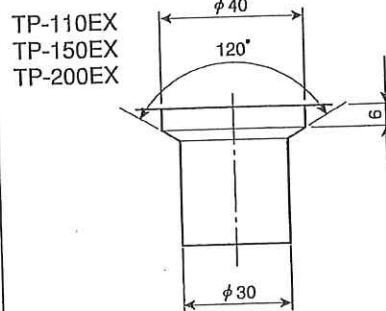
ボルスタープレート寸法図



T溝詳細図



クッションピン穴詳細図



TP-EX
SERIES
45/60/80/110/150/200