

Listing No.24153-4
AMADA

C Frame Single Crank
Press Machine

TP-200EX
(200ton-f)

2006 / Nov
< No.****0208 >

■ MAIN SPECIFICATIONS ■

■ シングルポイントプレス	C Frame Single Crank Press	TP-200EX
■ 圧力能力	Capacity (ton-f)	2000kN (200ton-f)
■ ストローク長さ	Stroke Length (mm)	250
■ ストローク数	Stroke Per Minute (spm)	25~45
■ ダイハイト	Die Height (mm)	460
■ スライド調節量	Slide Adjustment (mm)	110
■ スライド寸法	Slide Area (L.RxF.B) (mm)	850 x 630
■ ボルスタ寸法	Bolster Area (L.RxF.B) (mm)	1450 x 850
■ 急停止時間	Sudden Stop Time (ms)	145
■ ダイクッション装置付	With Die cushion	With Option
■ 機械重量	Machine Weight (Kg)	24,000

<< 機械仕様等については現物優先となります >>

<< Regarding machine specifications, etc., priority will given to the actual product >>



仕様

項目	機種	TP-45 EX		TP-60 EX		TP-80 EX	
		汎用	絞り	汎用	絞り	汎用	絞り
メニュー							
加圧能力	kN [tonf]	450 [45]		600 [60]		800 [80]	
ストローク長さ	mm	100	140	120	160	130	180
能力発生位置	mm	10.5	7.0	6.5	4.5	7.0	4.8
毎分ストローク数	(固定)	100 [100]		85 [85]		75 [75]	
	(無段)	*55~100 [55~100]		*45~85 [45~85]		*40~75 [40~75]	
フライホイール	(固定)	31.8 [3244]		47.0 [4799]		49.1 [5007]	
保有エネルギー	(無段)	9.6~31.8 [981~3244]		13.2~47.0 [1345~4799]		14.0~49.1 [1424~5007]	
ダイハイト	mm	255	290	290	335	320	350
スライド調節量	mm	60		70		80	
スライド下面寸法 (LR×FB)	mm	400×350		500×400		550×450	
ボルスター寸法 (LR×FB)	mm	800×450		920×550		1030×600	
ボルスター厚さ	mm	115		125		125	
フレームギャップ	mm	240		285		310	
オープンバック	mm	490		578		638	
作業面高さ	mm	800		850		850	
主電動機	kW×P	3.7×4		5.5×4		7.5×4	
ダイクッション能力	kN [tonf]	10 [1.0]		19 [1.9]		23 [2.3]	
ダイクッションストローク長さ	mm	51		60		70	
ダイクッションパッド面寸法 (LR×FB)	mm	230×210		285×270		370×265	
機械総高さ	mm	2295		2615		2785	
機械質量	t (トン)	4.2		6.2		7.4	
スライド調節装置		電動		電動		電動	
潤滑給油方式		手動グリース		手動グリース		手動グリース	
無段変速装置		インバーター		インバーター		インバーター	

●自動O・G：自動オイル循環+自動グリース ●毎分ストローク数の無段仕様(*印)はオプションです。

| | 内は参考単位・数値です

項目	機種	TP-110 EX		TP-150 EX		TP-200 EX	
		汎用	絞り	汎用	絞り	汎用	絞り
メニュー							
加圧能力	kN [tonf]	1100 [110]		1500 [150]		2000 [200]	
ストローク長さ	mm	150	200	175	225	200	250
能力発生位置	mm	9.5	6.5	8.0	6.0	8.0	6.0
毎分ストローク数	(固定)	60 [60]		50 [50]		45 [45]	
	(無段)	*35~65 [35~65]		*30~55 [30~55]		*30~55 [30~55]	
フライホイール	(固定)	40.6 [4145]		41.5 [4239]		54.5 [5555]	
保有エネルギー	(無段)	13.8~47.7 [1411~4865]		15.0~50.3 [1526~5129]		19.6~65.9 [2000~6722]	
ダイハイト	mm	365		390		430	
スライド調節量	mm	100		100		110	
スライド下面寸法 (LR×FB)	mm	600×500		700×550		850×630	
ボルスター寸法 (LR×FB)	mm	1100×700		1250×750		1450×850	
ボルスター厚さ	mm	150		160		180	
フレームギャップ	mm	360		390		435	
オープンバック	mm	720		810		920	
作業面高さ	mm	850		900		1000	
主電動機	kW×P	7.5×4		11×4		15×4	
ダイクッション能力	kN [tonf]	75 [7.5]		95 [9.5]		140 [14.0]	
ダイクッションストローク長さ	mm	80		80		100	
ダイクッションパッド面寸法 (LR×FB)	mm	480×305		540×345		640×445	
機械総高さ	mm	3000	3075	3260	3435	3635	3875
機械質量	t (トン)	11		16		24	
スライド調節装置		電動		電動		電動	
潤滑給油方式		手動グリース		手動グリース		手動グリース	
無段変速装置		VSモーター		VSモーター		VSモーター	

●毎分ストローク数の無段仕様(*印)はオプションです。

| | 内は参考単位・数値です

標準・特別附属品

項目	機種	TP-45・60・80EX		TP-110・150・200EX	
		汎用	絞り	汎用	絞り
メニュー					
無段変速装置	インバーター式(正逆転切換スイッチ付き)	▲	▲	—	—
	VSモーター	—	—	▲	▲
潤滑装置	手動グリース潤滑	○	○	○	○
	自動グリース潤滑	▲	▲	▲	▲
ロックアウト装置	メカ式	▲	○	▲	○
基礎部品	一式		▲		▲
防振装置	ショウマウント		▲		▲
	MAV		▲		▲
スライドギャップ	押しボルト無		○		○
	押しボルト有		▲		▲
積算カウンター	6桁		○		○
プリセットカウンター	6桁		▲		▲
エアエジェクター	ソレノイド式(1回路)		○		○
スライド調節装置	電動式		○		○
ダイハイトカウンター	0.01mm単位デジタル方式		○		○
過負荷保護装置(O.L.P)			○		○
操作方式	両手操作		○		○
	足踏操作		▲		▲
運転操作盤	固定式		○		○
	開閉式		▲		▲
	ポータブルスタンド		▲		▲
電子式ロータリーカム	予備6連		○		○

○：標準装置 ▲：オプション —：対応不可

ダイクッション シュート無(ペロース式)		
機種	能力	汎用
TP 45 EX	10kN [1.0tonf]	23kN [2.3tonf]
汎用	▲	—
絞り	▲	▲
TP 60 EX	19kN [1.9tonf]	35kN [3.5tonf]
汎用	▲	—
絞り	▲	▲
TP 80 EX	23kN [2.3tonf]	63kN [6.3tonf]
汎用	▲	—
絞り	▲	▲
TP 110 EX	75kN [7.5tonf]	260kN [26.0tonf] (空油圧式)
汎用	▲	▲
絞り	▲	▲
TP 150 EX	95kN [9.5tonf]	440kN [44.0tonf] (空油圧式)
汎用	▲	▲
絞り	▲	▲
TP 200 EX	140kN [14.0tonf]	440kN [44.0tonf] (空油圧式)
汎用	▲	▲
絞り	▲	▲

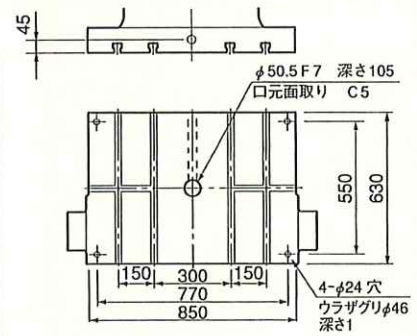
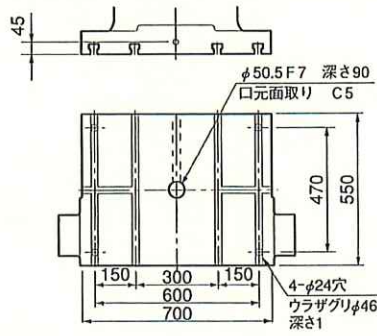
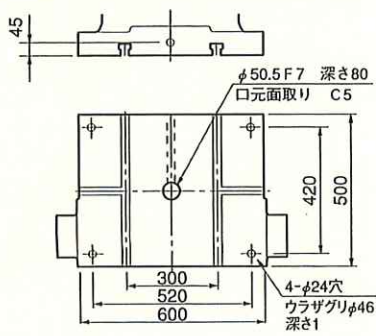
○：標準装置 ▲：オプション —：対応不可

TP-110EX

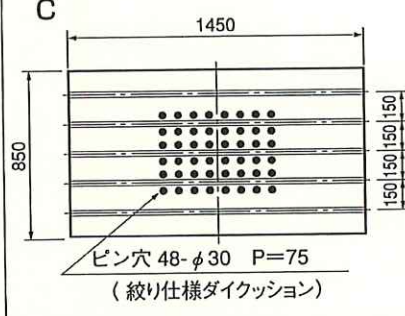
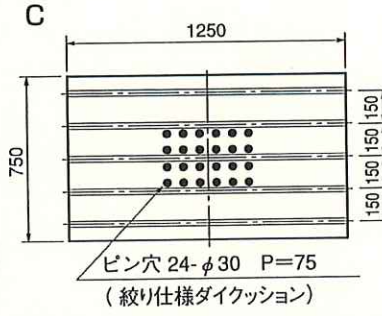
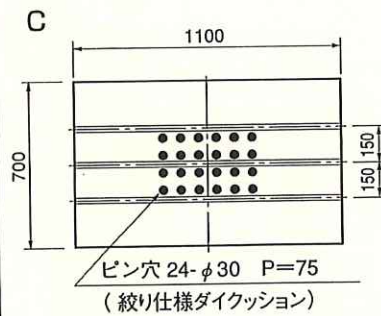
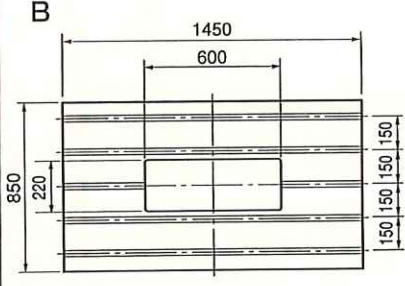
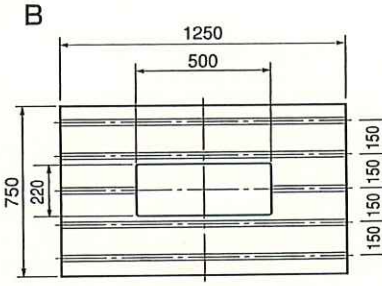
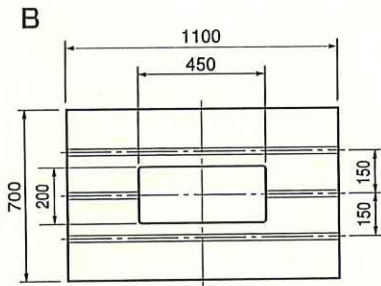
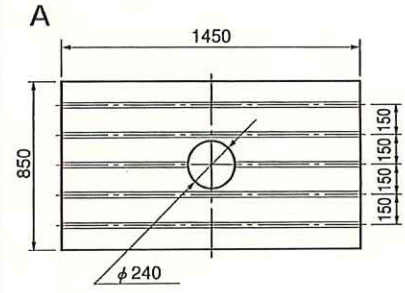
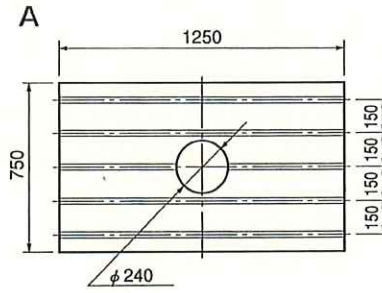
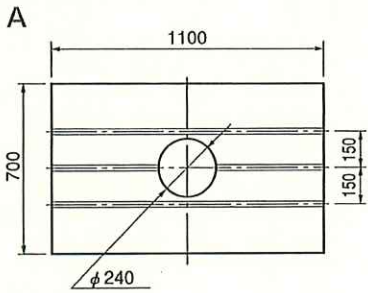
TP-150EX

TP-200EX

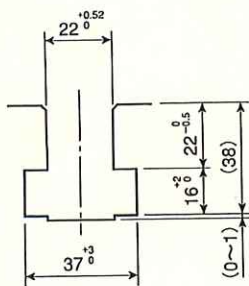
標準スライド下面図



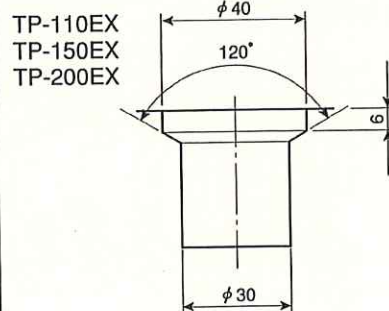
ボルスタープレート寸法図



T溝詳細図



クッションピン穴詳細図



TP-EX
SERIES
45/60/80/110/150/200