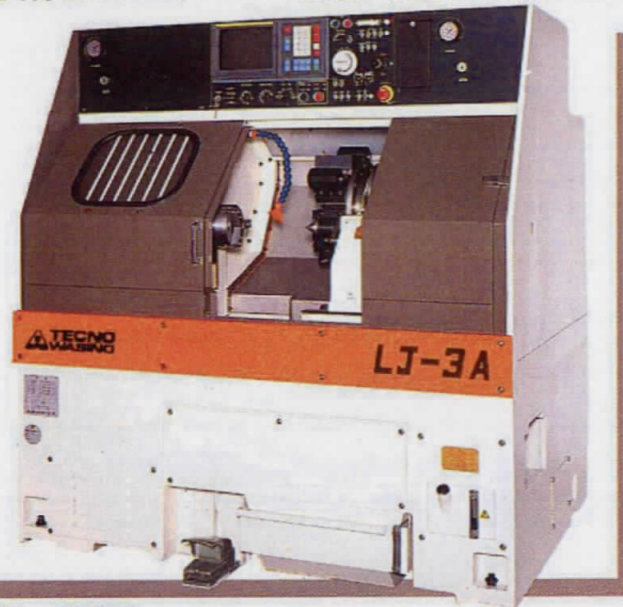


抜群の高速安定性！ 斬新なデザインにワシノの真価を凝縮

加工用途で選べる2タイプ

〈高速精密加工/バー材指向重切削加工〉

CNC旋盤



LJ-3A, LJ-3B

160^φ三爪チャック

F-OT

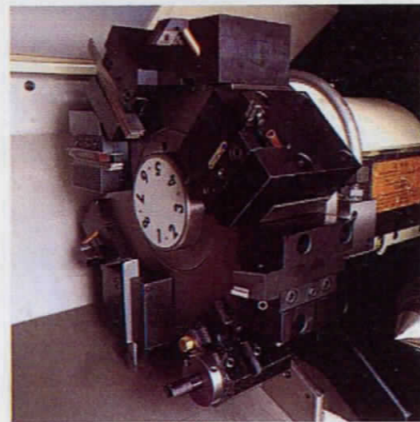
CNC旋盤

LJ-5B



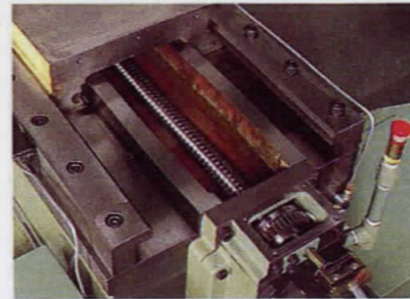
■高速・安定割出しの8角刃物台

- φ180mmの大径カップリングにより正確な割出しを保証し、強力切削の要求にも十分応えます。
- 8ステーションの高速刃物台は近回り割り出しも可能で、アイドルタイムは大幅に短縮されます。



■ワシノ独自のX軸油槽システム

- ワシノ独自の油槽システムによりX軸ボールねじは十分な潤滑が得られ、発熱変位も極少。常に安定した位置決め精度を保証します。
- Z軸ボールねじは自動強制潤滑方式を採用し、ナローガイド方式のスライドと相まって確実な移動と位置決めを保証します。



■安定構造ベッド

- 幅広いスライド面と低い重心の一体構造水平ベッドは、振動に強く、安定した高精度を約束します。
- 熱変位を最少にするためチップパンを分離したチップフロータイプベッドで、チップコンベアも横出し・裏出し方式の2種用意され、フロアスペースに応じた選択が可能です。

■フロアスペース2m²のコンパクト設計(LJ-3)

- CNC装置、強電盤、油圧ポンプユニット等全てが本機に組み込まれた一体構造でスペースは一切必要なし。設置場所、工場レイアウト等で頭を悩ます事はありません。

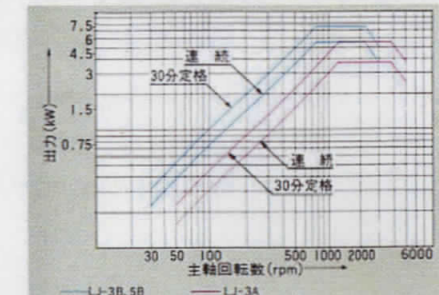
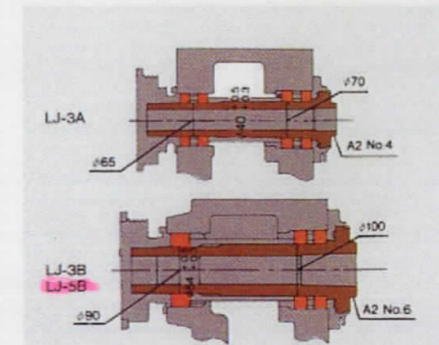
■前面集中監視タイプの高操作性

- NC操作盤はもちろん、油圧力の調整ノブ計器が機械前面に配置された集中監視タイプとなり、機械状態の確認および調整が容易に行えます。
- 刃物台は主軸中心の向う側にあり、機械前面から主軸中心までの距離が短いため、ワークの着脱などの操作が楽に行えます。



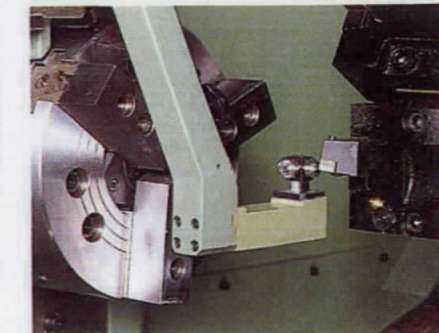
■安定した高速回転を生む高剛性主軸台

- LJ-3A
前側軸径φ70mmの主軸は、超精密アンギュラコンタクト軸受により2点で支持され安定した高速回転が保証されます。
- LJ-3B, 5B
前側軸径φ100mmの太い主軸は、超精密アンギュラコンタクト軸受と複列円筒コロ軸受に支持され強力切削を可能にします。
- LJ-3A, LJ-3B とも主軸はグリース潤滑を採用しメンテナンスフリーです。

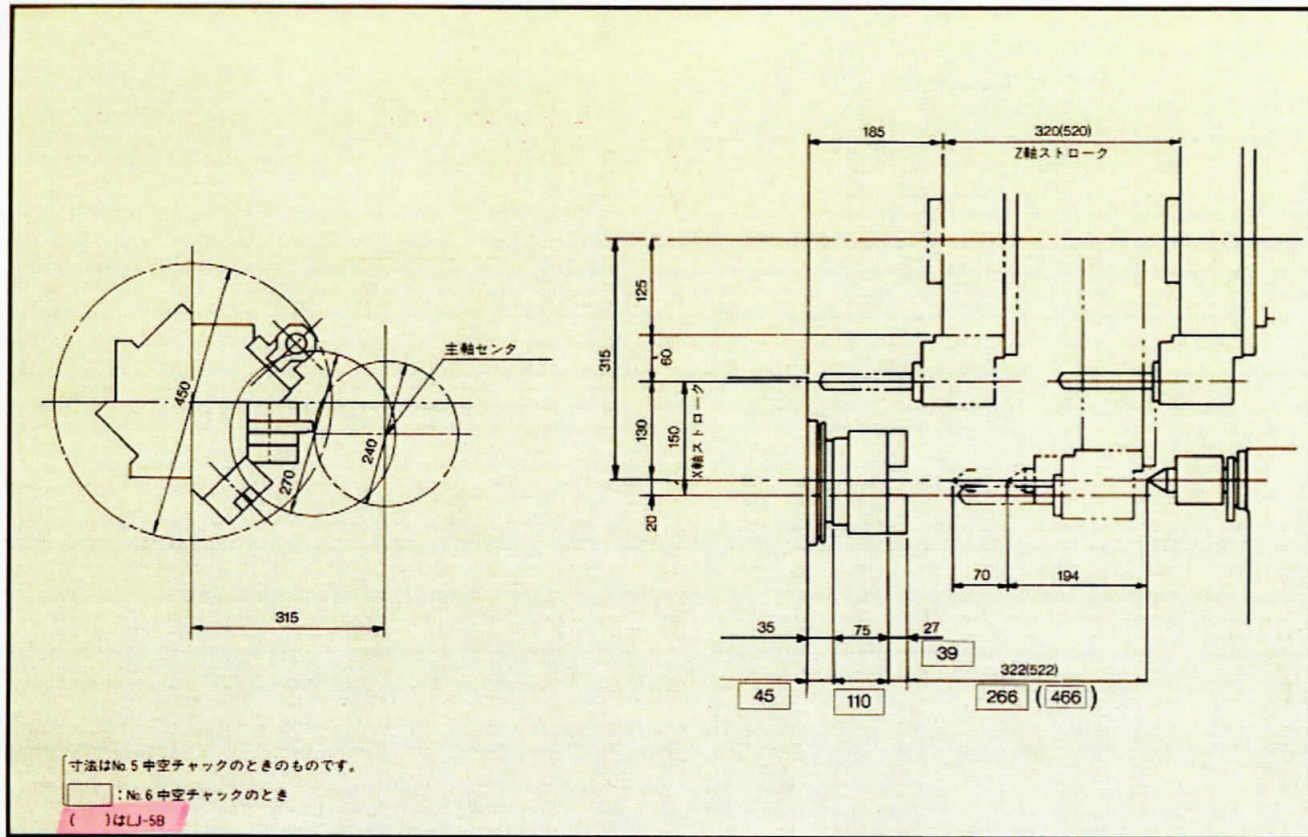


■段取り時間を削減するツールセット (オプション)

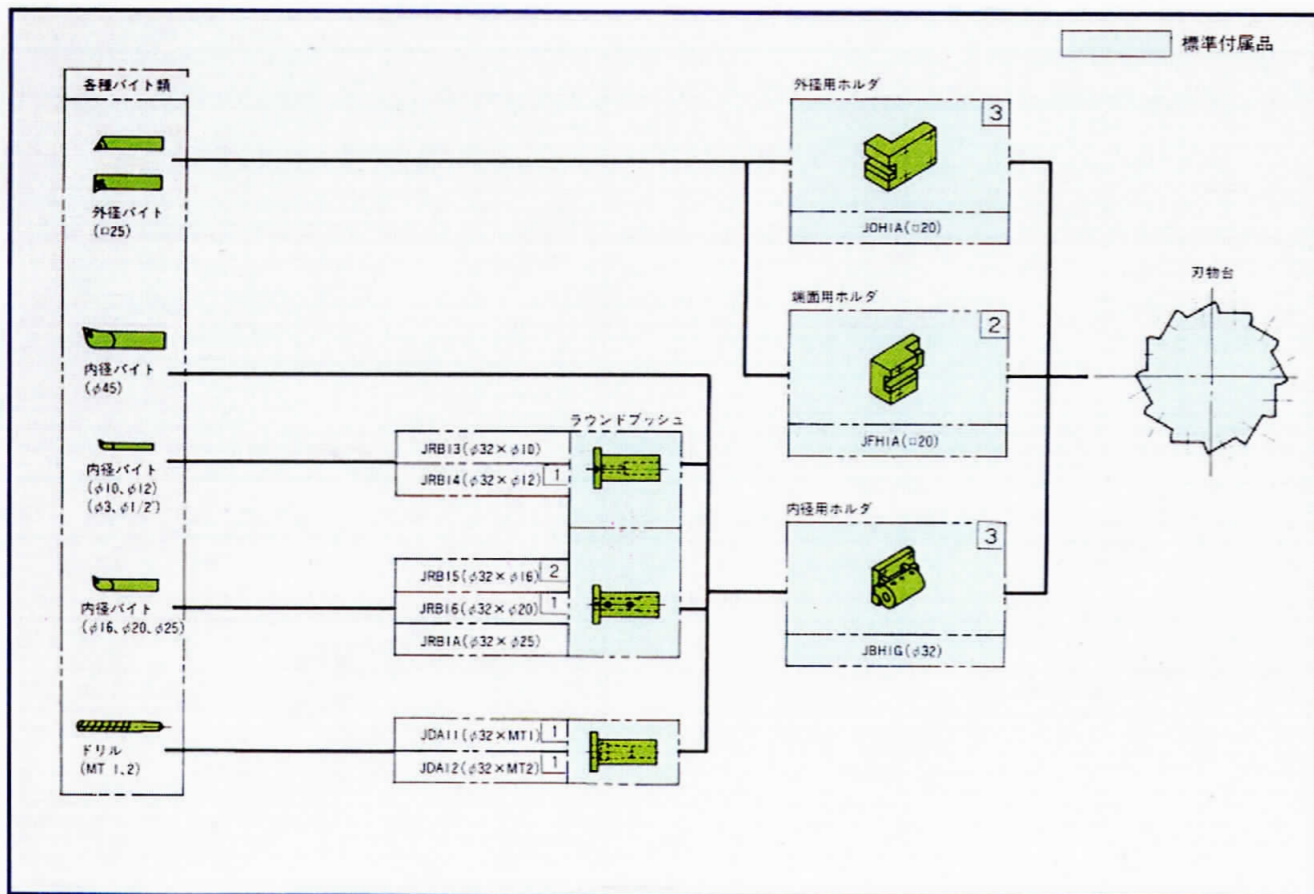
- 面倒な工具セットも工具刃先をツールセットのセンサに接触させるだけ。0.02~0.015mmの刃先位置公差が自動的に得られるため、段取り時間は大幅に短縮されます。



チャッキング関連図



ツーリングシステム



■本機の仕様

仕 様	単 位	LJ-3A	LJ-3B	LJ-5B	LJ-6	LJ-10	LJ-6M	LJ-10M	LJ-6MC	LJ-10MC
最大加工径	mm		φ300							φ430
標準加工径	mm		φ100							φ220
心 間 距 離	mm	360		550	600	1,000	600	1,000	600	1,000
パ ー 材 能 力	mm			φ34						φ44.5 (標準No.8チャックの場合)
床面よりの心高	mm		990							1,100
主 軸 軸 受		A2 No.4		A2 No.6						A2 No.8
主 軸 貫 通 穴 径	mm	φ40		φ54						φ77
主 軸 回 転 速 度 変 換 数				無段						自動2段×無段
主 軸 回 転 数 低 速	rpm	50~5,000		30~3,000						10~1,060
主 軸 回 転 数 高 速	rpm									35~3,500
主 軸 出 力 方 法										外部オリエンテーション
主 軸 出 力 最 小 設 定 単 位	度									NC制御(C軸)
移 動 量 X 軸	mm		150							2.5
移 動 量 Z 軸	mm	320		520	620	1,020	620	1,020	620	1,020
早 速 送 り 速 度 X 軸	mm/min		8,000							8,000
早 速 送 り 速 度 Z 軸	mm/min		12,000							10,000
主 軸 回 転 速 度 C 軸	rpm									22.2
刀 物 台 形 式			8ステーションタレット							12ステーションタレット
取 付 工 具 本 数	本		8 (旋前)		12 (旋前)					6 (旋前)+6 (回転) (旋前工具12本取付可能)
旋 工 機 準 サ イ ズ	mm		□20							□25
旋 工 機 準 ボ ー リ ン グ サ イ ズ	mm		φ32							最大φ45
回 転 工 具 用 モ ー タ	kW									AC2/3.7 (連続/30分定格)
回 転 工 具 回 転 数	rpm									30~3,000
回 転 工 具 シ ャ ン ク 径	mm									φ20
ド リ ル 径	mm									φ22
エ ン ド ミ ル 径	mm									φ20
タ ッ プ 径	mm									M12
タ ッ プ の 色	mm									φ50フェイスミル
心 押 軸 の 径	mm		φ52							φ80
心 押 軸 の テ ー バ			MTNo.4							MTNo.5
心 押 軸 の 移 動 量	mm		70							100
ベ ン ド 機	mm		320							400
主 軸 電 動 機	kW	AC3.7/5.5		AC5.5/7.5						AC15/18.5 (連続/30分定格)
所 要 床 面 積	mm×mm	1,550×1,290	1,750×1,290		3,300×2,000	4,100×2,000	3,300×2,000	4,100×2,000	3,300×2,000	4,100×2,000
機 量	kg	2,600	2,700		4,700	5,150	4,800	5,250	4,850	5,300
使 用 電 源		AC200/220V+10%~15% 50/60Hz±1Hz								AC200V±10% 50/60Hz±1Hz又はAC220V±10% 60±1Hz
全 電 源 容 量	kVA	13	15							34

■標準付属品

名 称・仕 様	LJ-3A	LJ-3B	LJ-5B	LJ-6	LJ-10	LJ-6M	LJ-10M	LJ-6MC	LJ-10MC
No.8 油圧中空チャック	●	●	●	●	●	●	●	●	●
No.5 油圧中空チャック	●	●	●	●	●	●	●	●	●
No.6 油圧中空チャック	●	●	●	●	●	●	●	●	●
切削油用装置 (250Wポンプ付)	●	●	●	●	●	●	●	●	●
スプラッシュガード	●	●	●	●	●	●	●	●	●
照 明 装 置	●	●	●	●	●	●	●	●	●
調整工具及びユーザー用スペアパーツ	●	●	●	●	●	●	●	●	●
パーフィード装置	●	●	●	●	●	●	●	●	●
主軸ロードメータ	●	●	●	●	●	●	●	●	●
主軸、回転工具ロードメータ	●	●	●	●	●	●	●	●	●
主軸、回転工具回転計	●	●	●	●	●	●	●	●	●
主軸、回転工具回転計	●	●	●	●	●	●	●	●	●
入出力インターフェイスコネクタ	●	●	●	●	●	●	●	●	●
油圧心押台 (自動心押スリプ付)	●	●	●	●	●	●	●	●	●
回 転 セ ン タ	● (6,000)	● (3,000)	● (3,000)	●	●	●	●	●	●
各種旋削加工用ツーリング (*1)	●	●	●	●	●	●	●	●	●
各種フライス加工用ツーリング (*1)	●	●	●	●	●	●	●	●	●

*1 詳細については、ツーリングシステム図を参照ください。

■特別付属品

名 称	LJ-3A	LJ-3B	LJ-5B	LJ-6	LJ-10	LJ-6M	LJ-10M	LJ-6MC	LJ-10MC
チップコンベア	●	●	●	●	●	●	●	●	●
横搬出型	●	●	●	●	●	●	●	●	●
縦搬出型	●	●	●	●	●	●	●	●	●
切 粉 運 搬 車	●	●	●	●	●	●	●	●	●
プログラマブル心押台	●	●	●	●	●	●	●	●	●
ツ ー ル セ ッ ト	●	●	●	●	●	●	●	●	●
自 動 ド ア	●	●	●	●	●	●	●	●	●
各種チャック装置 (*2)	●	●	●	●	●	●	●	●	●
自動心押台	●	●	●	●	●	●	●	●	●
主 軸 回 転 6,000r.p.m.	●	●	●	●	●	●	●	●	●
強力クーラント装置	●	●	●	●	●	●	●	●	●
タレット冷却装置	●	●	●	●	●	●	●	●	●
一 年 間 消 耗 部 品	●	●	●	●	●	●	●	●	●
三 年 間 消 耗 部 品	●	●	●	●	●	●	●	●	●
各種旋削加工用ツーリング (*2)	●	●	●	●	●	●	●	●	●
各種フライス加工用ツーリング (*2)	●	●	●	●	●	●	●	●	●
特殊フライスユニット (*2)	●	●	●	●	●	●	●	●	●

*2 詳細については、お問合わせください。

■特殊仕様品

- ・パーフィード装置
 - ・パーツキャッチャ
 - ・FMC仕様
 - ・FMS仕様
- (詳細についてはご相談ください)

NC装置の仕様および機能

単位	LJ-3A	LJ-3B	LJ-5B	LJ-6	LJ-10	LJ-6M	LJ-10M	LJ-6MC	LJ-10MC
N C 装置	FANUC OT								
制御方式	輪郭制御								
制御軸数	同時2軸				同時3軸				
最小入力単位	mm 0.001(X軸直径指定)								
指令方式	インクリメンタル・アブソリュート併用式								
入力コード	EIA/ISO(自動判別)								
工具位置補正組数	16組				32組				
工具位置補正量	mm ±999.000								
ねじ切り指令値※3	mm 0.00001~500.00000								
送り指令値※3	mm/rev 0.00001~500.00000								

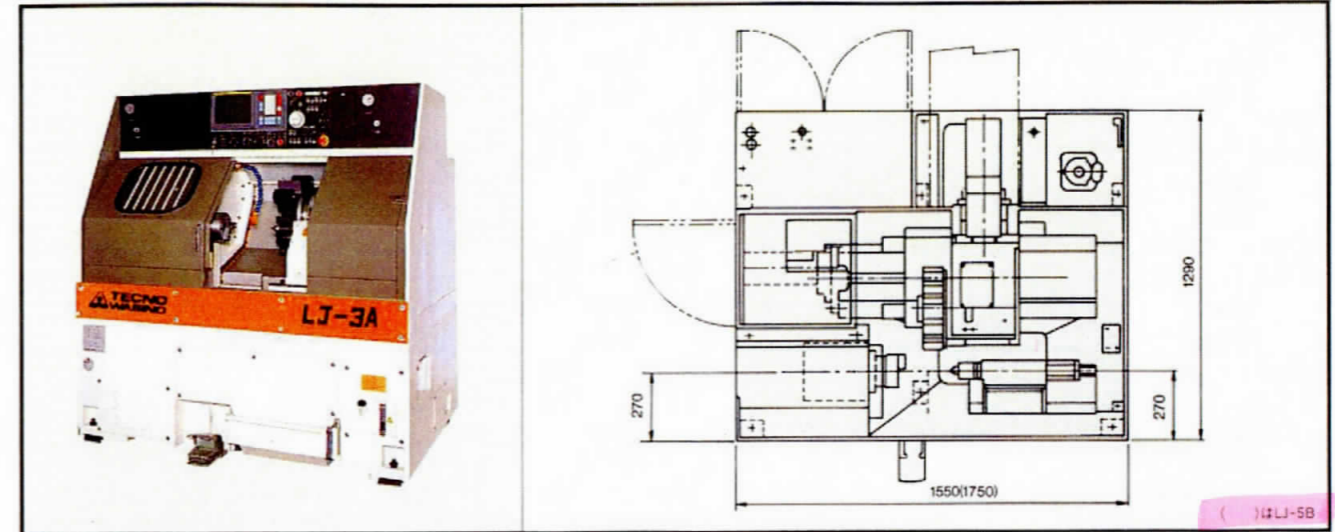
※3 主軸回転数により制限を受ける場合があります。

	LJ-3A	LJ-3B	LJ-5B	LJ-6	LJ-10	LJ-6M	LJ-10M	LJ-6MC	LJ-10MC
MDI & CRT パネル	●	●	●	●	●	●	●	●	●
オプションブロックスキップ	●	●	●	●	●	●	●	●	●
ドライラン	●	●	●	●	●	●	●	●	●
バックラッシュ補正	●	●	●	●	●	●	●	●	●
早送りオーバーライド	●	●	●	●	●	●	●	●	●
マシンロック	●	●	●	●	●	●	●	●	●
バッファレジスタ	●	●	●	●	●	●	●	●	●
シングルブロック	●	●	●	●	●	●	●	●	●
手動パルス発生器	●	●	●	●	●	●	●	●	●
単一形固定サイクル	●	●	●	●	●	●	●	●	●
シーケンス番号サーチ	●	●	●	●	●	●	●	●	●
プログラム番号サーチ	●	●	●	●	●	●	●	●	●
面取り、コーナーR	●	●	●	●	●	●	●	●	●
周速一定制御	●	●	●	●	●	●	●	●	●
スタートストロークチェック I	●	●	●	●	●	●	●	●	●
テープ記憶編集	●	●	●	●	●	●	●	●	●
テープ記憶長	● 10m	● 10m	● 10m	● 20m	● 20m	● 20m	● 20m	● 20m	● 20m
ワーク座標系シフト	●	●	●	●	●	●	●	●	●
オフセット測定値直接入力	●	●	●	●	●	●	●	●	●
自己診断機能	●	●	●	●	●	●	●	●	●
入出力インタフェース(RS232C)	●	●	●	●	●	●	●	●	●
ラベル・スキップ	●	●	●	●	●	●	●	●	●
工具補正インクリメンタル入力	●	●	●	●	●	●	●	●	●
円弧半径R指定	●	●	●	●	●	●	●	●	●
工具機能(T4桁)	●	●	●	●	●	●	●	●	●
工具形状補正と工具摩耗補正	●	●	●	●	●	●	●	●	●
複合形固定サイクル	▲	▲	▲	▲	▲	▲	▲	▲	▲
穴あけ用固定サイクル	▲	▲	▲	▲	▲	▲	▲	▲	▲
カスタムマクロ	▲	▲	▲	▲	▲	▲	▲	▲	▲
刃先R補正	▲	▲	▲	▲	▲	▲	▲	▲	▲
自動工具補正(※4)	▲	▲	▲	▲	▲	▲	▲	▲	▲
オフセット組数追加合計	▲ 32組	▲ 32組	▲ 32組	▲ 32組	▲ 32組	▲ 32組	▲ 32組	▲ 64組	▲ 64組
稼働時間表示、部品数表示	▲	▲	▲	▲	▲	▲	▲	▲	▲
漢字表示	▲	▲	▲	▲	▲	▲	▲	▲	▲
メニュープログラミング	▲	▲	▲	▲	▲	▲	▲	▲	▲
インチ/メトリック切換	▲	▲	▲	▲	▲	▲	▲	▲	▲
テープ記憶長追加	▲ 20, 40, 80, 120, 320mm			▲ 40, 80, 160, 320, 480, 640m					
オフセット値のプログラム入力	▲	▲	▲	▲	▲	▲	▲	▲	▲
プレイバック(※4)	▲	▲	▲	▲	▲	▲	▲	▲	▲
可変リードねじ切り	▲	▲	▲	▲	▲	▲	▲	▲	▲
バックグランド編集	▲ (※4)	▲ (※4)	▲ (※4)	▲	▲	▲	▲	▲	▲
拡張スタートストロークリミット2	▲	▲	▲	▲	▲	▲	▲	▲	▲
FANUC PPR	▲	▲	▲	▲	▲	▲	▲	▲	▲
FANUC カセット	▲	▲	▲	▲	▲	▲	▲	▲	▲
FANUC カセットアダプタ	▲	▲	▲	▲	▲	▲	▲	▲	▲

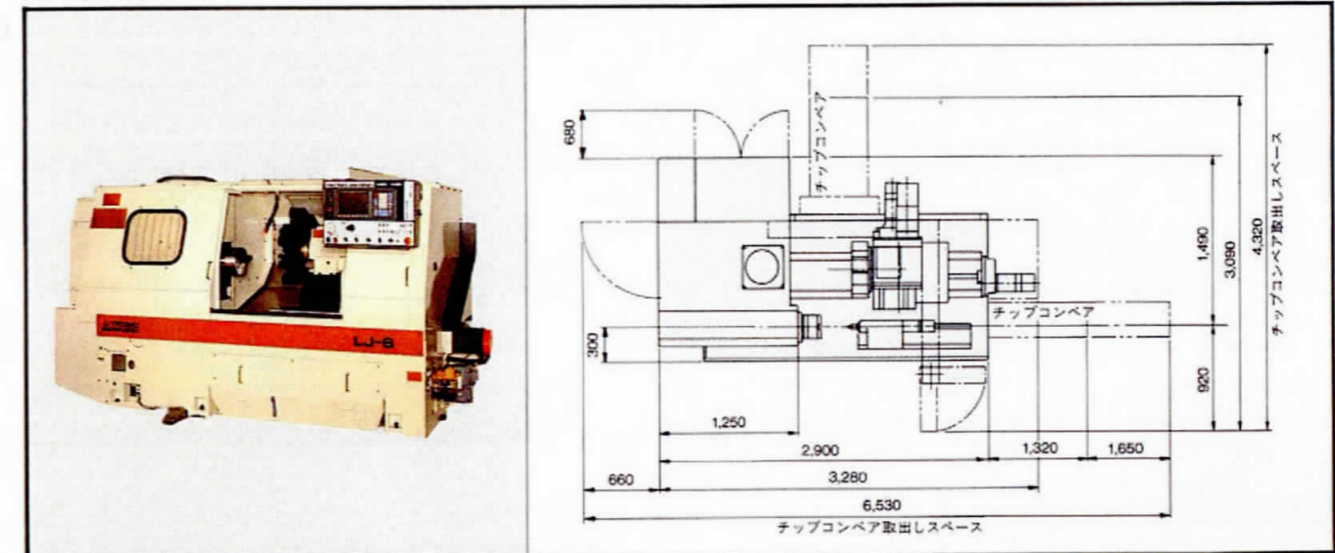
※4 細部打合せが必要です。

仕様は、改良に伴い変更する場合があります。

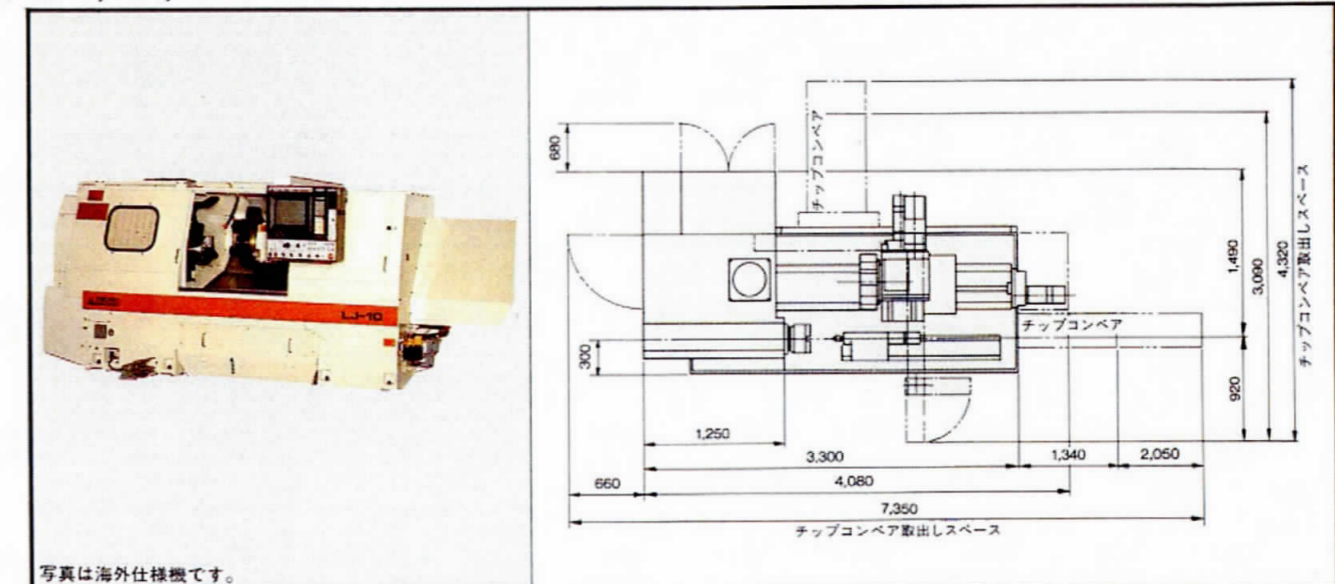
LJ-3A, 3B, 5B



LJ-6, 6M, 6MC



LJ-10, 10M, 10MC



写真は海外仕様機です。