

# KSJP-55

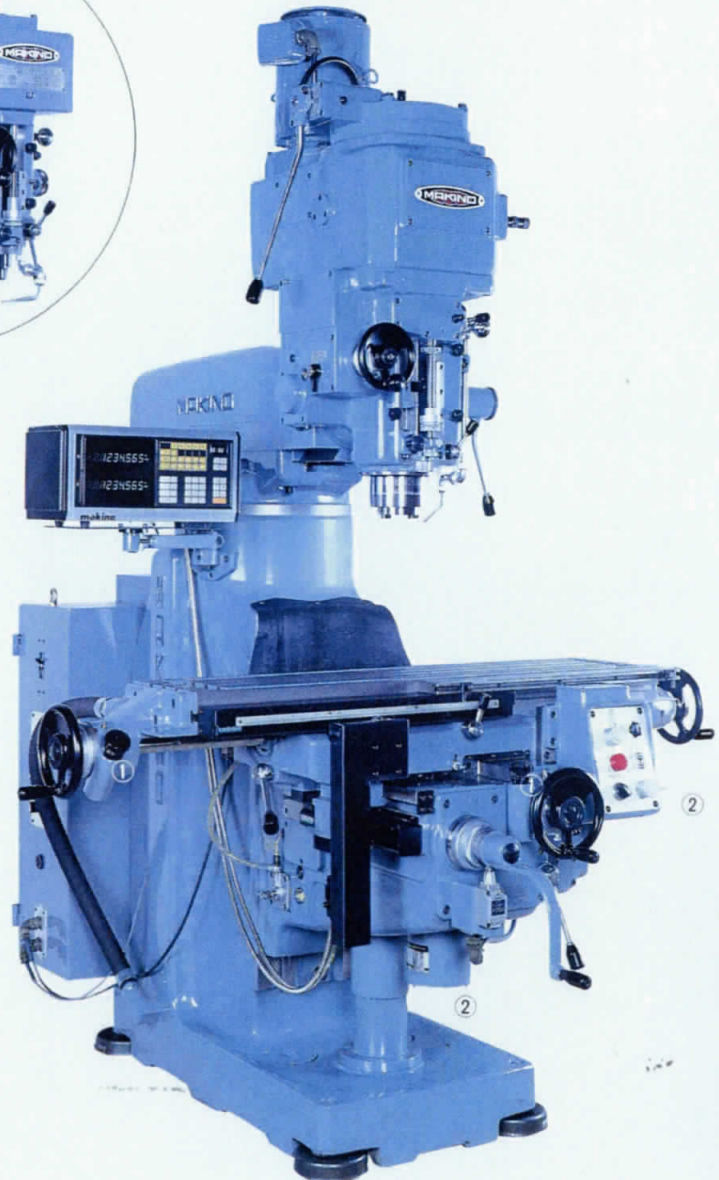
●No.1 コマーシャルジグ中ぐりフライス盤



KB形主軸頭

# KVJP-55

●No.1 コマーシャルジグ中ぐりフライス盤



本機は標準塗装色(マキノ色:コペンハーゲンブルー)です。  
マンセル記号 1PB4.5/2

## 高速形

KS形 75 - 4000rpm(12段)、1.5kW

クイルタイプ主軸、ベルト駆動方式  
円筒コロ軸受けとアンギュラ玉軸受けを組合わ  
せた構造で静かな回転が得られ、低速から高速  
まで幅広い切削に適應します。

- クイル送り量：100mm
- クイル径：φ105mm
- 標準仕様：クイル上下早送りレバー  
ダイヤルインジケータ
- 特別仕様：クイル自動送り装置(KSA形)

KB形 225 - 4000rpm(10段)、0.75/0.45kW

クイルタイプ主軸、ベルト駆動方式  
アンギュラ玉軸受けを採用した構造で、静かな  
回転を行う経済的な主軸頭です。

- クイル送り量：80mm
- クイル径：φ105mm
- 標準仕様：クイル上下早送りレバー  
ダイヤルインジケータ
- クイル自動送り装置付はKA形。

## 無段変速形

KV形 (80)250 - 4000rpm(無段)、2.2kW

クイルタイプ主軸、ベルト駆動方式無段変速形  
円筒コロ軸受けとアンギュラ玉軸受けと組合わ  
せた構造で、低速から高速までムラのない静か  
な回転が得られます。

- クイル自動送り量：100mm
- クイル径：φ120mm
- 標準仕様：クイル自動送り装置  
クイル上下早送りレバー  
ダイヤルインジケータ
- 主軸速度変換：ダイヤルと高低切換レバーによ  
り全て機械前面で操作が可能。2

## (3) KV-55形仕様

諸元		形式	高速形・ベルト駆動・無段変速
		KV, KVJP	
主軸頭	主軸端形式	JIS No 40	
	主軸速度	80~4000 r.p.m (無段) (ローレンジ 80~1000 r.p.m) (ハイレンジ 1000~4000 r.p.m)	
	クイル上下動き	100 mm	
	クイル送り速度	0.05, 0.10, 0.15 mm/rev	
	主軸頭旋回角度	±45°	
テーブル	長さ × 幅	1100 × 250 mm	
	T溝の幅 × 本数	14 mm × 3本	
運動範囲	テーブル左右動き	550 mm	
	テーブル前後動き	250 mm	
	ニール上下動き	350 mm	
	オーバアーム前後動き	300 mm	
	主軸端面からテーブル上面まで	25~475 mm	
	主軸中心からコラム前面まで	125~425 mm	
送り速度	テーブル送り速度	22~830 mm/min (50Hz) 26~1000 mm/min (60Hz)	
	テーブル早送り速度	2900 mm/min (50Hz) 3500 mm/min (60Hz)	
デジタル位置読取装置	読取り範囲	550 × 250 mm	
	最小読取り量	0.005 mm	
モータ	主軸駆動用	2.2 kW 4P	
	送り駆動用	0.45/0.25 kW 4P/8P	
	切削油ポンプ用	0.1 kW 2P	
機械重量		1550 kg	

(3) KV-55形 主要寸法

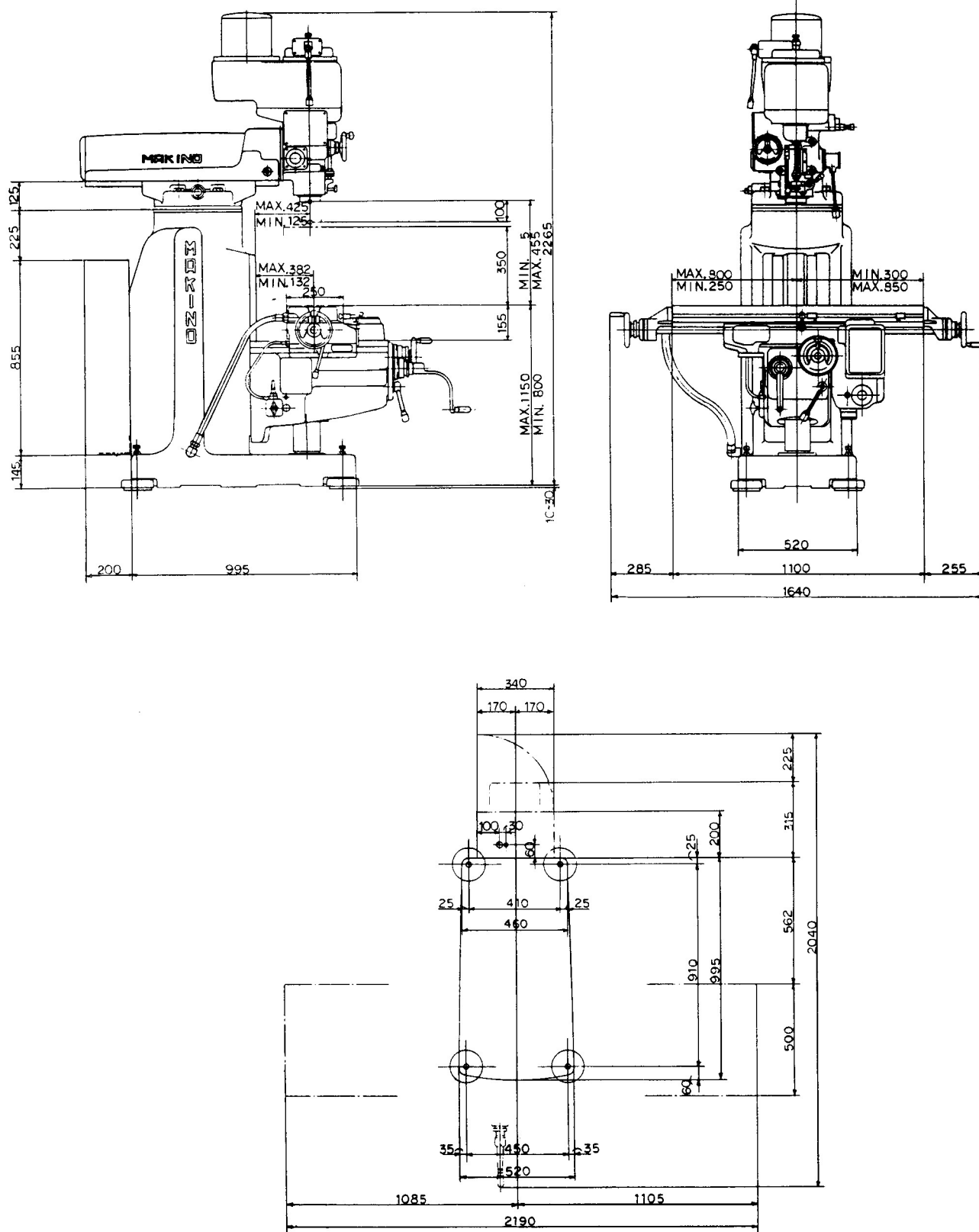


図 1.4