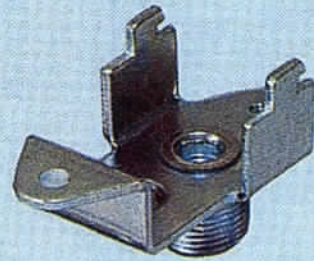




細長いピンのカシメ



クロムメッキ鉄のカシメ



精密自動リベッティングマシン

ブラザー

ハイ  
スピ

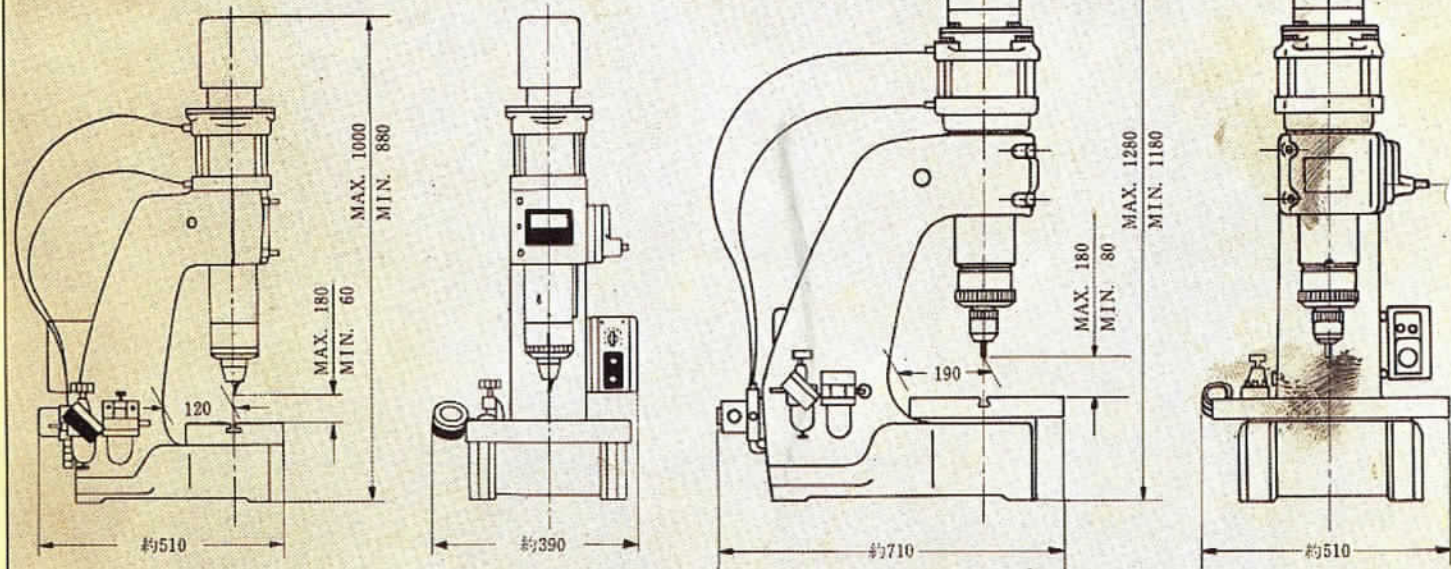
BROTHER *Hi-Spin*

特許出願中

仕 様	BR1-103	BR2-121
スピンヘッドストローク	20mm - 40mm	5mm - 35mm
テーブル上面とポンチ間	60mm - 180mm	80mm - 180mm
カシメ能力(軟鋼リベット)	5φ以下	4φ - 10φ
加工時間調整範囲	0.3秒 - 5秒	0.5秒 - 6秒
常用圧力(カシメ条件により変える)	2 kg/cm <sup>2</sup> - 5 kg/cm <sup>2</sup>	
空気消費量(5kg/cm <sup>2</sup> の時、1回当り)	5ℓ(大気圧換算値)	7ℓ(大気圧換算値)
電 源	3相 AC 200V	
スピンヘッド駆動モータ	3相 4極 200W	3相 4極 750W
重 量	約 95 kg	約 250kg

■ 寸法図 BR1-103

BR2-121



⊗ ブラザー工業株式会社 工機部

本 社 名古屋市瑞穂区堀田通 9 - 35  
 ☎ 4 6 7 ☎ 大代表 (052)811-2511

東京営業所 東京都台東区雷門 2 - 16 - 7  
 ☎ 1 1 1 ☎ 代表 (03)843-4281

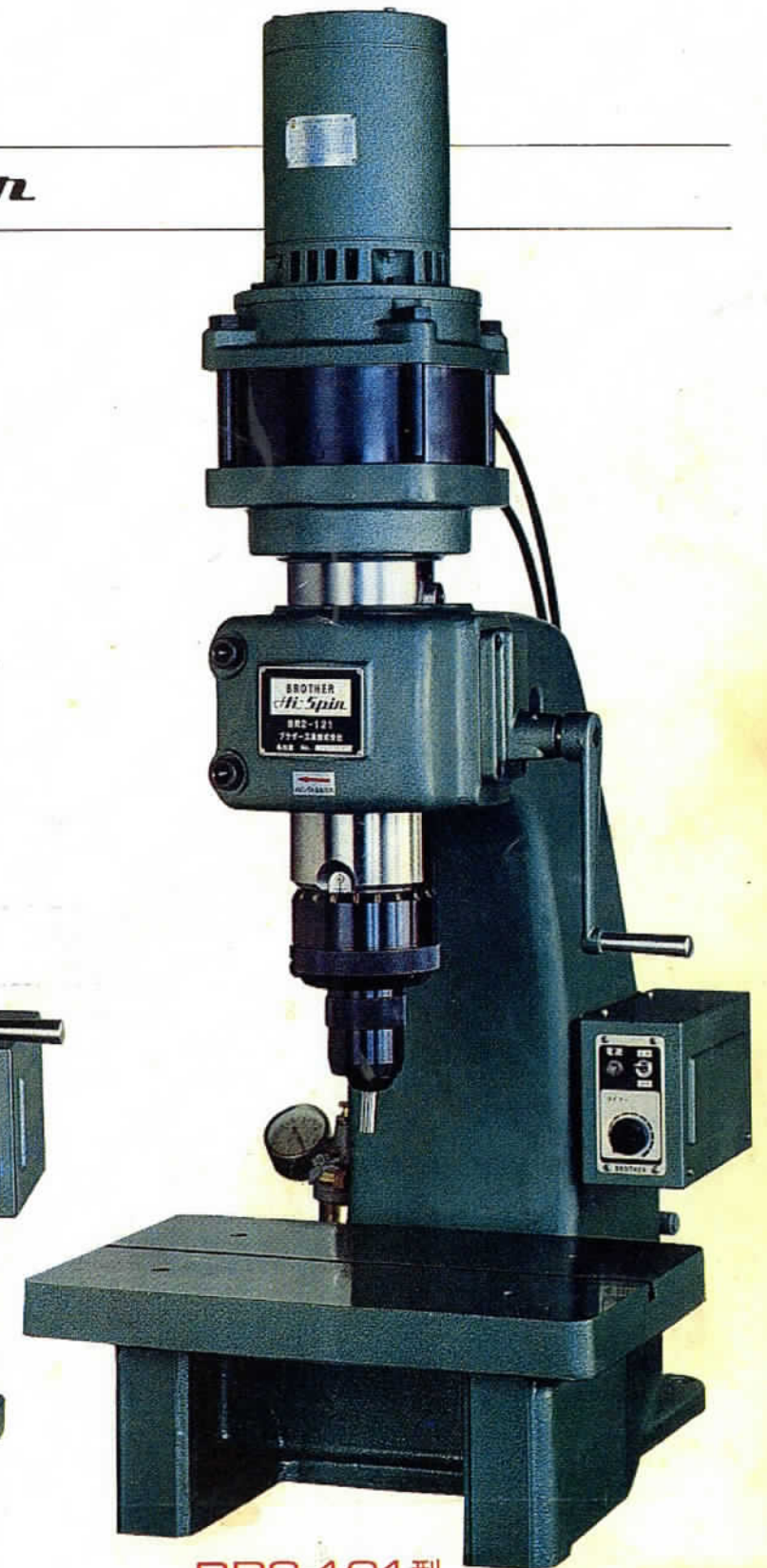
横浜営業所 横浜市南区花ノ木町 2 - 22  
 ☎ 2 3 3 ☎ 代表 (045)712-4121

大阪営業所 大阪市西区立売堀上通 2 - 64  
 ☎ 5 5 0 ☎ 代表 (06)541-2155

広島営業所 広島市庚午南町 2 - 37 - 23  
 ☎ 7 3 3 ☎ 代表 (0822)72-5516



BR1-103型



BR2-121型

# ミソすり機構〈スピンヘッド〉でカシメ・ポンチそのものは回転しない合理的設計の決定版

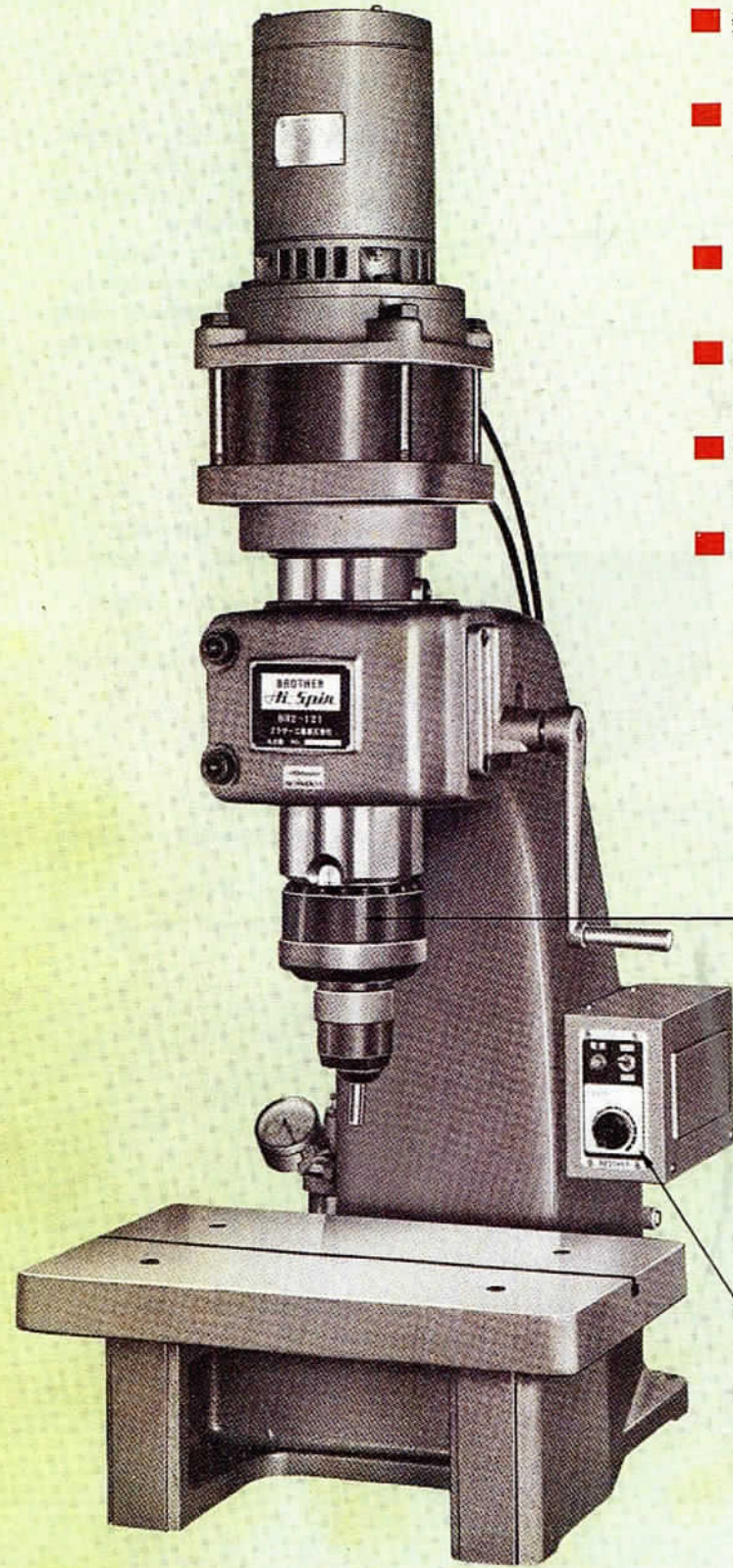
**ブラザー**  
**ハイスピード**

最適のカシメ条件が広範囲に選べます……………

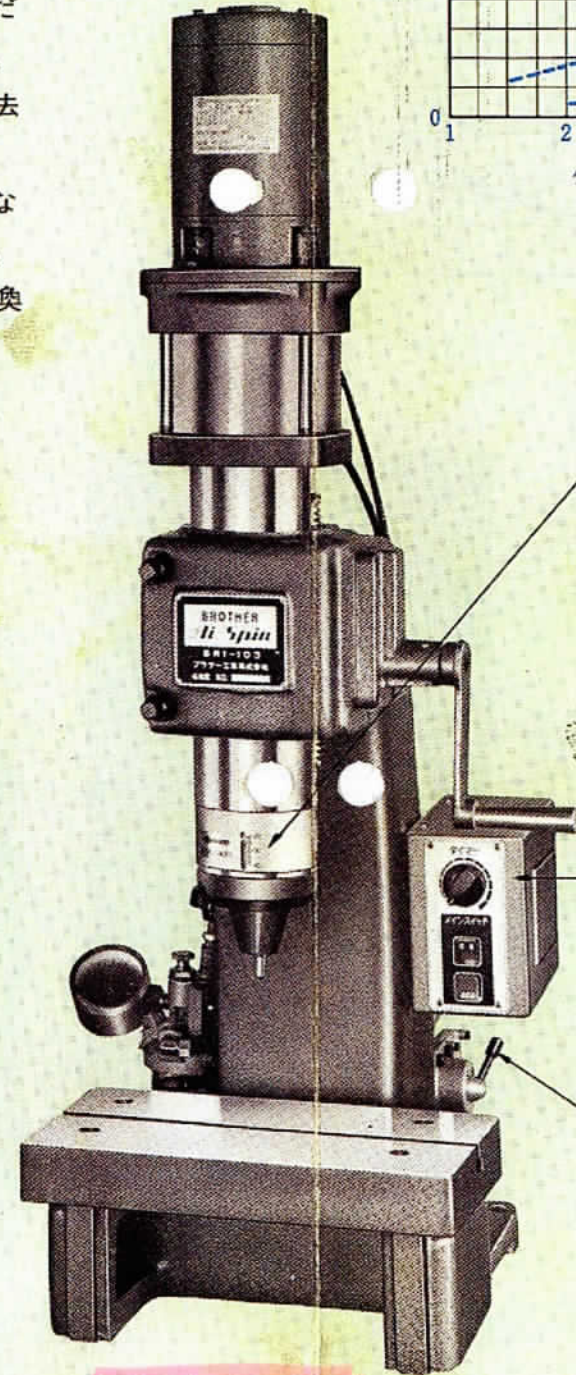
従来の強力な固定カシメはもちろん、遊動カシメにもその真価を発揮します。プラスチックのような軟らかい部品のカシメ、セラミックのようなもろい部品のカシメもできます。

## 特長

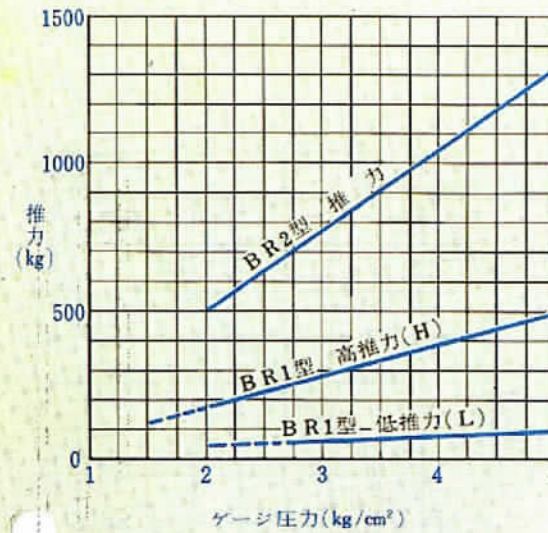
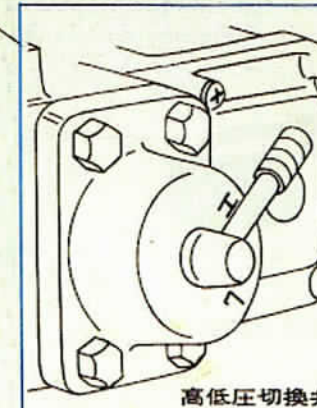
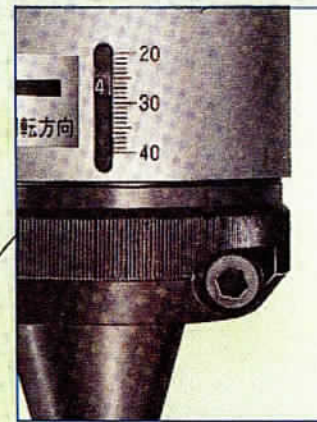
- 美しく正確なカシメが得られます。
- マイクロ目盛付ストップでカシメ量が正確に調節できます。
- フートスイッチを押すだけで加工が完了します。
- 段取り換えや、操作方法は極めて簡単です。
- 騒音はありません。静かな作業環境が得られます。
- BR1型には高低圧切換弁がついています。



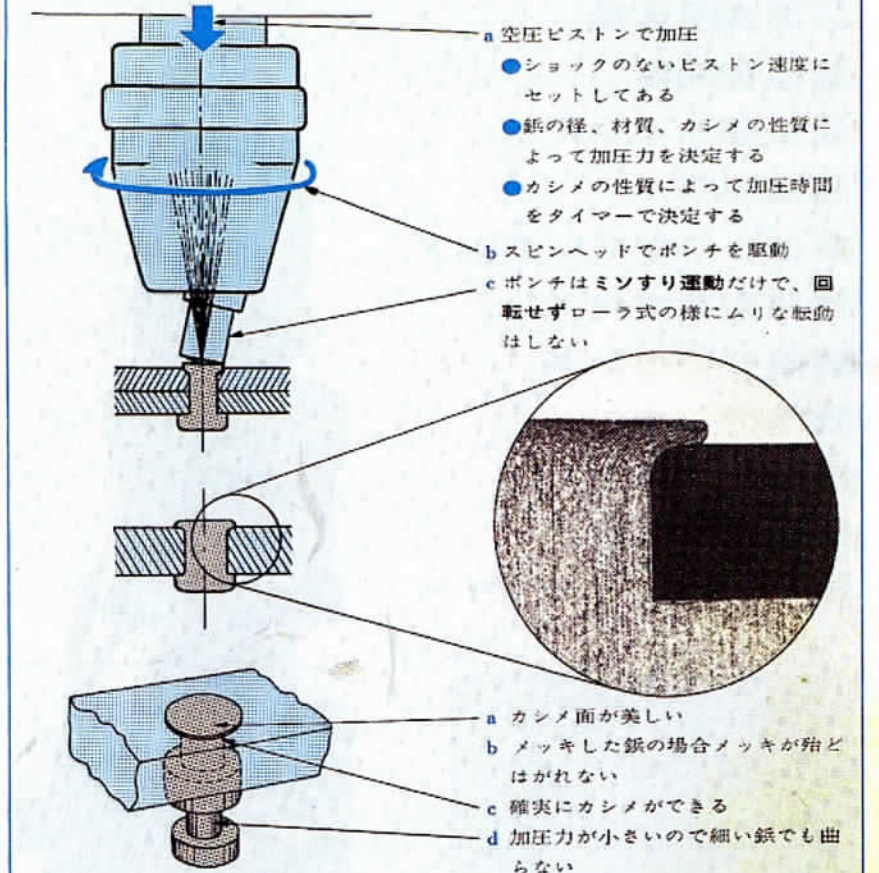
BR2-121型



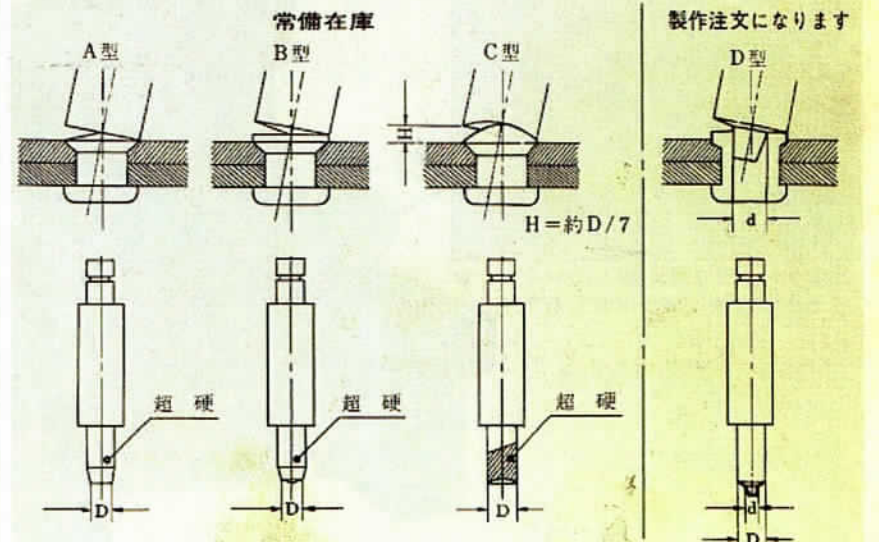
BR1-103型



## 騒音のない理想的な全く新しいリベッティングマシンの原理



## 仕上り頭部のかたちとカシメ・ポンチ 特別付属品 (機種・型別にご照会下さい) 例BR1用B型5φ



機種	A 型	B 型	C 型
BR1	3φ, 5φ, 8φ		3φ, 4φ, 5φ, 6φ, 7.5φ
BR2		8φ, 10φ, 12φ, 14φ	

# ミソすり機構「スピンヘッド」で「カシメ・ポンチ」そのものは回転しない合理的設計の決定版

最適のカシメ条件が広範囲に選べます……………

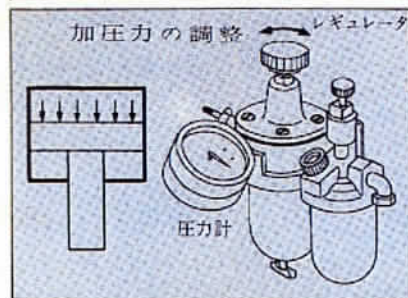
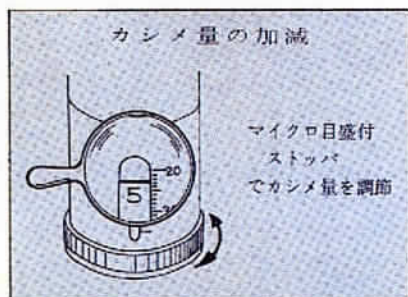
従来の強力なカシメはもちろん、プラスチックのような軟らかい部品のカシメ、セラミックのような硬い部品のカシメも楽々できます。

自動操作の  
リベッティングマシン  
**BROTHER**  
*Hi-Spin*

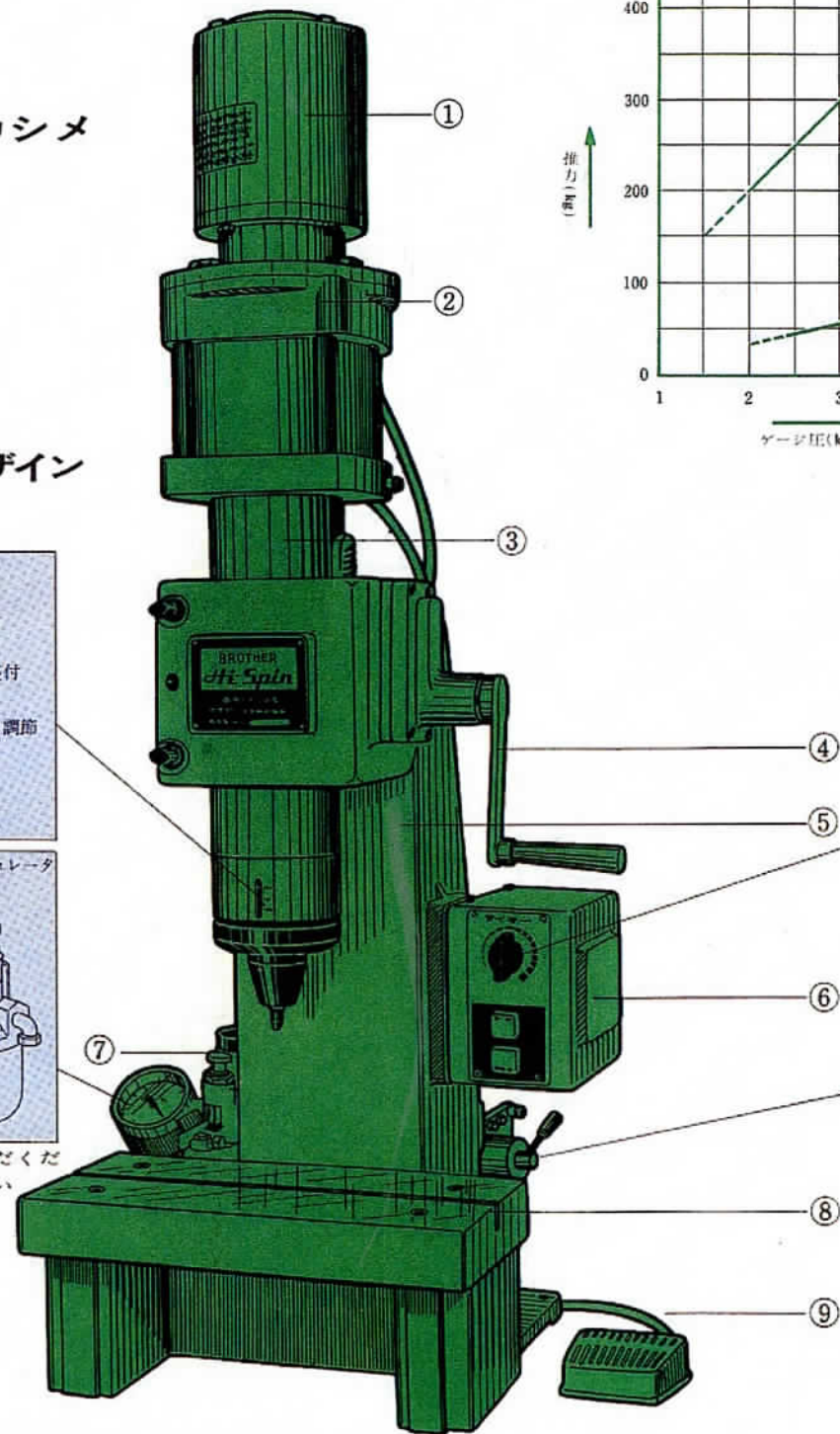
特許出願中

## 特徴

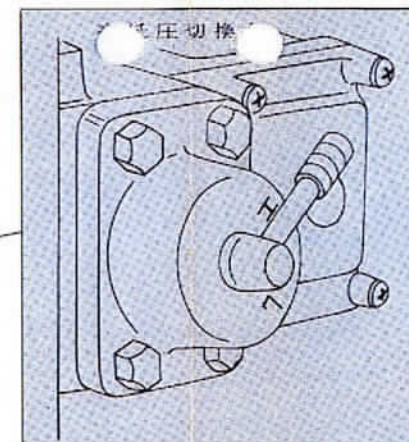
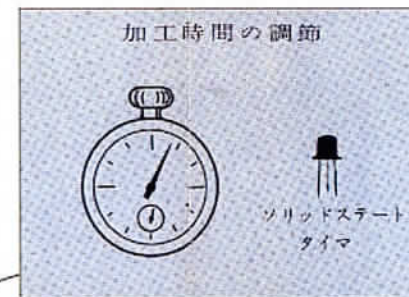
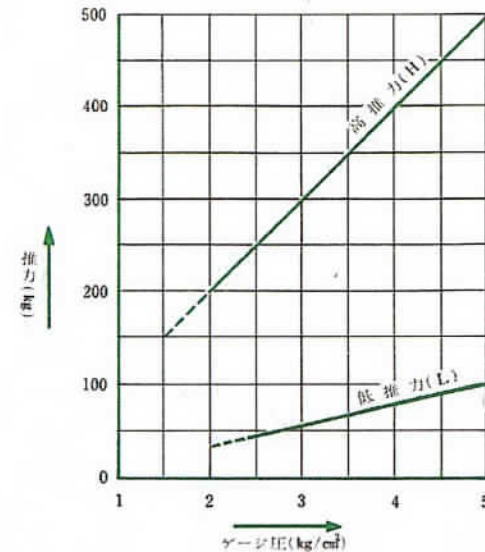
- 高低圧切換
- 騒音絶無
- 自動サイクル
- 高能率
- ばらつかないカシメ
- 確実なカシメ
- 美しいカシメ
- 精密なカシメ
- 操作は簡単
- 段取りも簡単
- パーフェクト デザイン



段取りのとき1度調節していただくだけで後は機械におまかせください

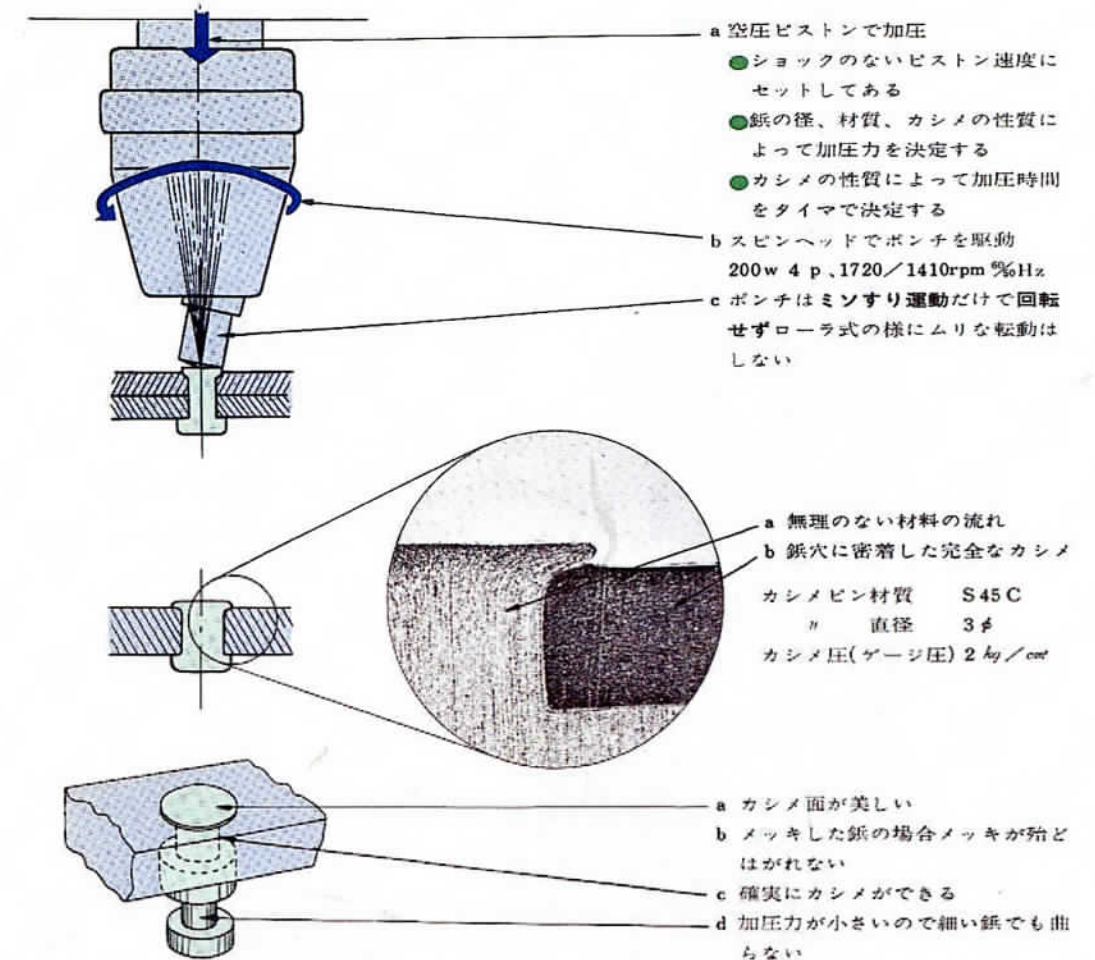


- ① スピンヘッド駆動モータ
- ② 空圧シリンダ
- ③ 主軸頭の上で高さの調節
- ④ 主軸頭上下ハンドル機構
- ⑤ C型フレーム
- ⑥ 電気制御箱
- ⑦ フィルタ・レギュレータ・オイル
- ⑧ 定盤
- ⑨ 足踏スイッチ



高圧、低圧の切換をワンタッチ操作!

## 騒音のない理想的な全く新しいリベッティングマシンの原理



## 仕上り頭部のかたちとカシメ・ポンチ

特別付属品(価格は型別にご照会下さい)

