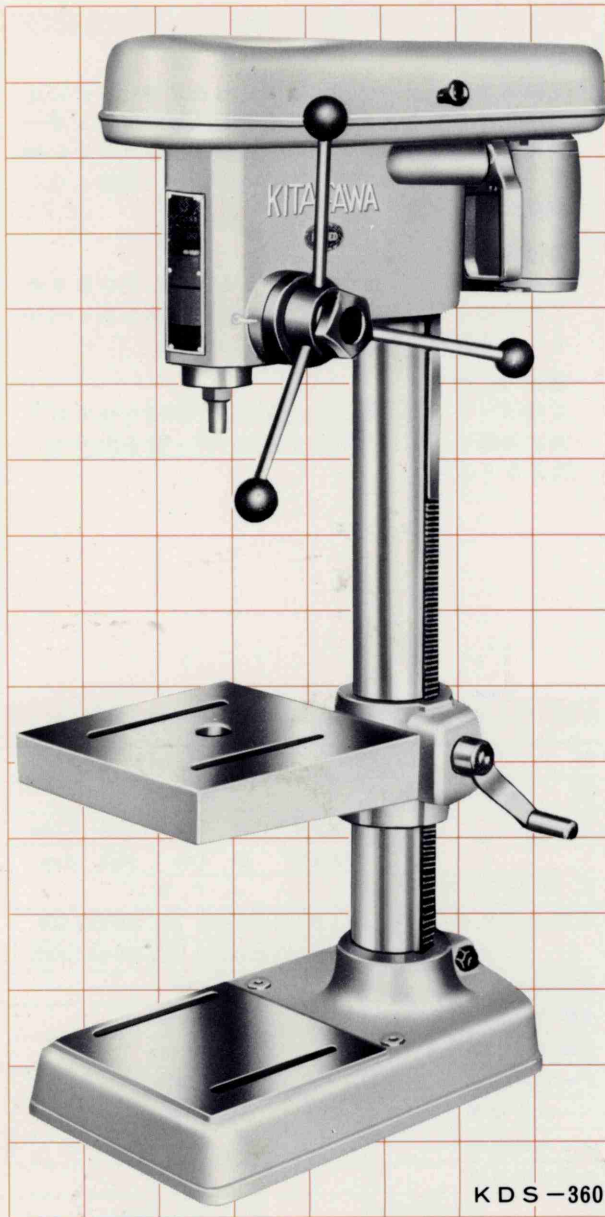


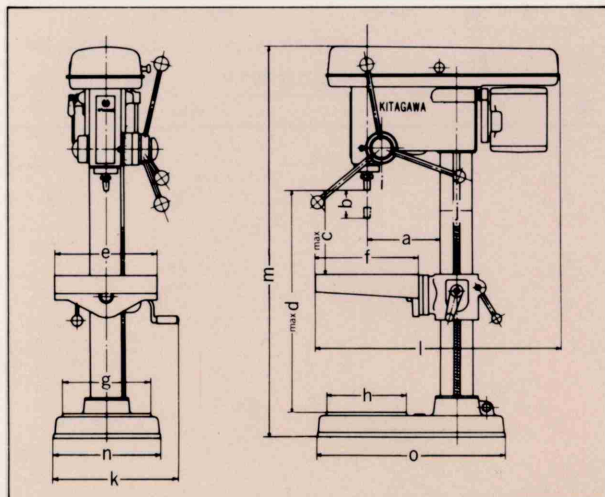
KITAGAWA

# KDS・KDR 卓上ボール盤

BENCH DRILLING MACHINE



KDS-360



## 特 長

### ● 耐久性

主軸は炭素鋼に熱処理を施し、ベアリングは充分に能力の大きいものを使用、クイルのはめあいは精密に加工等耐久性に留意してありますから激しい作業に耐え、長時間精度を保ちます。

### ● リング目盛

一目盛3mmに拡大されており、非常に見やすくなっています。

### ● 穴あけ深さのセット

迅速、容易にできます。工作物の表面にドリルを押当て、所要の深さどりにリング目盛を合して、ハンドル軸端のネジを締付けます。

### ● 4段変速

広い範囲に変速できますから適正な回転数が得られます。

### ● ベルト張り装置

レバーの操作でモーターが移動しますからベルトの掛換えが楽にできます。(KDS-410、KDR-410のみ)

### ● チャック抜きナット

ナットを廻せばドリルチャックが簡単に取外せます。

### ● 主軸スプライン

主軸は4本溝スプラインで駆動されますからキー溝のものより耐久力があります。

### ● 照明灯付

主軸ヘッドの下面に埋込型の作業用照明灯を取付けてあります。(KDS-410、KDR-410のみ)

### ● テーブル昇降装置付

全機種とも昇降装置付です。

## 仕 様

| 形 式                 | KDS-360       | KDR-360              | KDS-410                   | KDR-410                  |
|---------------------|---------------|----------------------|---------------------------|--------------------------|
| 振 り (a×2)           | 360mm         |                      | P 410mm                   |                          |
| 穴あけ能力               | 鋳鉄            | 13mm                 | 20mm(4p)                  | 23mm(6p)                 |
|                     | 鋼             | 11mm                 | 16mm(4p)                  | 19mm(6p)                 |
| 主軸端のテーパ             | J. T. No2½    |                      | M. T. No. 2               |                          |
| 主軸の回転数<br>(r. p. m) | 50~           | 420. 750. 1330. 2330 | 4 P. 400. 650. 1150. 2000 | 6 P. 265. 435. 760. 1330 |
|                     | 60~           | 500. 900. 1600. 2800 | 4 P. 480. 780. 1360. 2400 | 6 P. 320. 520. 910. 1600 |
| 主軸の上下動 (b)          | 80mm          |                      | 100mm                     |                          |
| 主軸・テーブル間(最大) (c)    | 390mm         |                      | 530mm                     | 491mm                    |
| 主軸・ベース間(最大) (d)     | 545mm         |                      | 701mm                     |                          |
| テーブル作業面 (e)×(f)     | 角テーブル         | 250×250mm            | 角テーブル                     | 270×270mm                |
|                     | 丸テーブル         | φ 275mm              | 丸テーブル                     | φ 325mm                  |
| ベース作業面 (g)×(h)      | 222×200mm     |                      | 260×240mm                 |                          |
| クイルの直径 (i)          | 48mm          |                      | 60mm                      |                          |
| コラムの直径 (j)          | 80mm          |                      | 90mm                      |                          |
| 外 径(k)×(l)×(m)      | 322×607×950mm |                      | 357×705×1197              |                          |
| 据 付 面 (n)×(o)       | 270×465mm     |                      | 320×550mm                 |                          |
| 電 動 機               | 単相 200W       | 4 P 100/110V         | 単相 400W                   | 4 P 100/110V             |
|                     | 3相 200W       | 4 P 200/220V         | 3相 400W                   | 4or6P 200/220V           |
| 重 量                 | 70kg          |                      | 98kg                      |                          |