

At your side.
brother

CNC タッピングセンター®

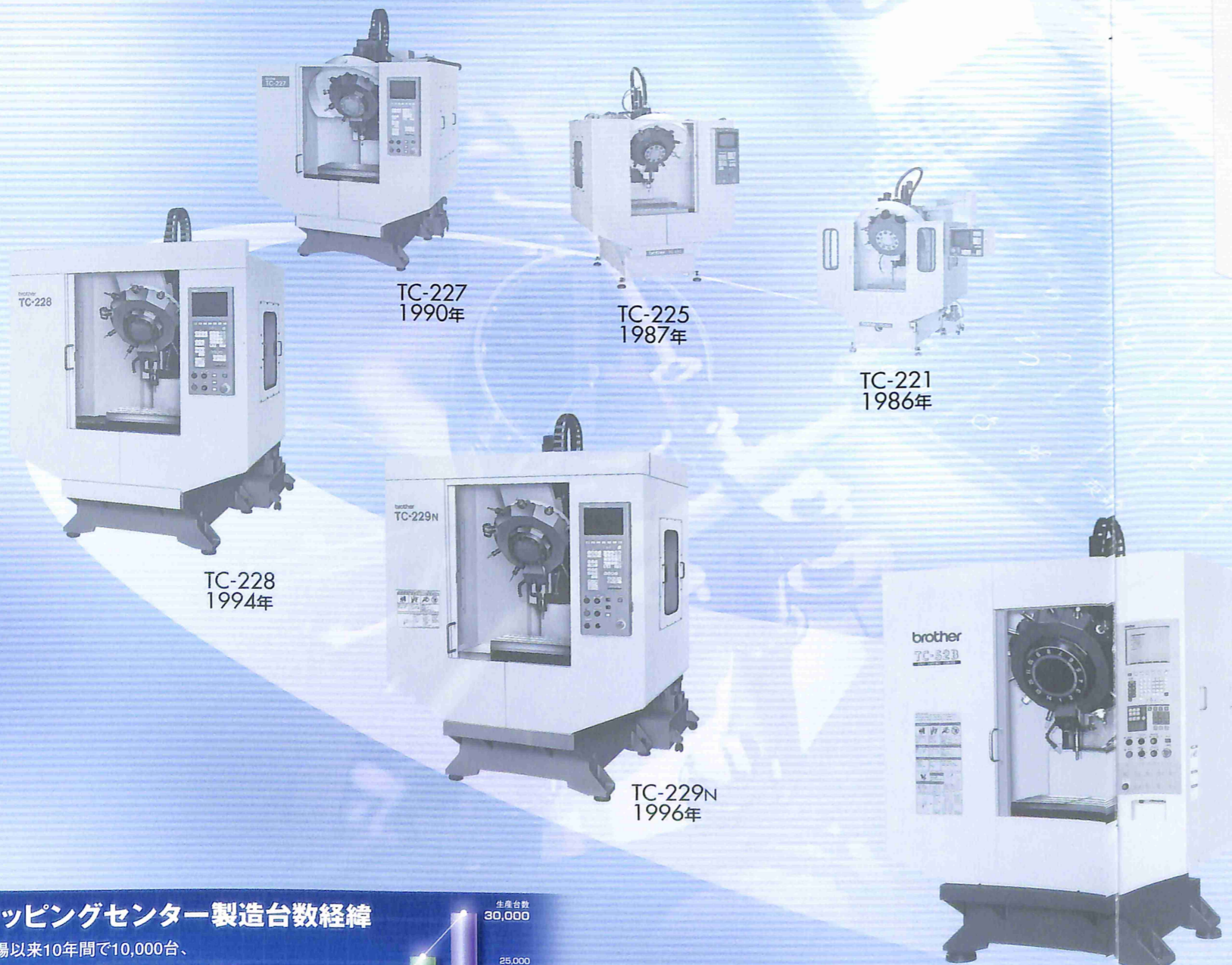
TC-S2C/-O

新製品



進化を続けるスタンダードマシン

多くの部品加工に対応するための広い加工スペースを持ち、
 短時間で、大容量の加工が可能な切削能力。
 切粉が速やかに機外に排出される処理能力。
 そして、オペレータの視点に立った使いやすさの追求。
 これらを素直に追い求めるシンプルマシン「TC-S2C」。
 タッピングセンターの「原点」ともいえるマシンの進化形、ついに誕生です。



TC-227
1990年

TC-225
1987年

TC-221
1986年

TC-228
1994年

TC-229N
1996年

brother
TC-S2B
2002年

TC-S2B
2002年



TC-S2C-0

TC-S2C

タッピングセンター製造台数経緯

登場以来10年間で10,000台、
 さらにその後6年間で20,000台に到達。
 それからわずか4年で30,000台という
 スピード達成をしています。

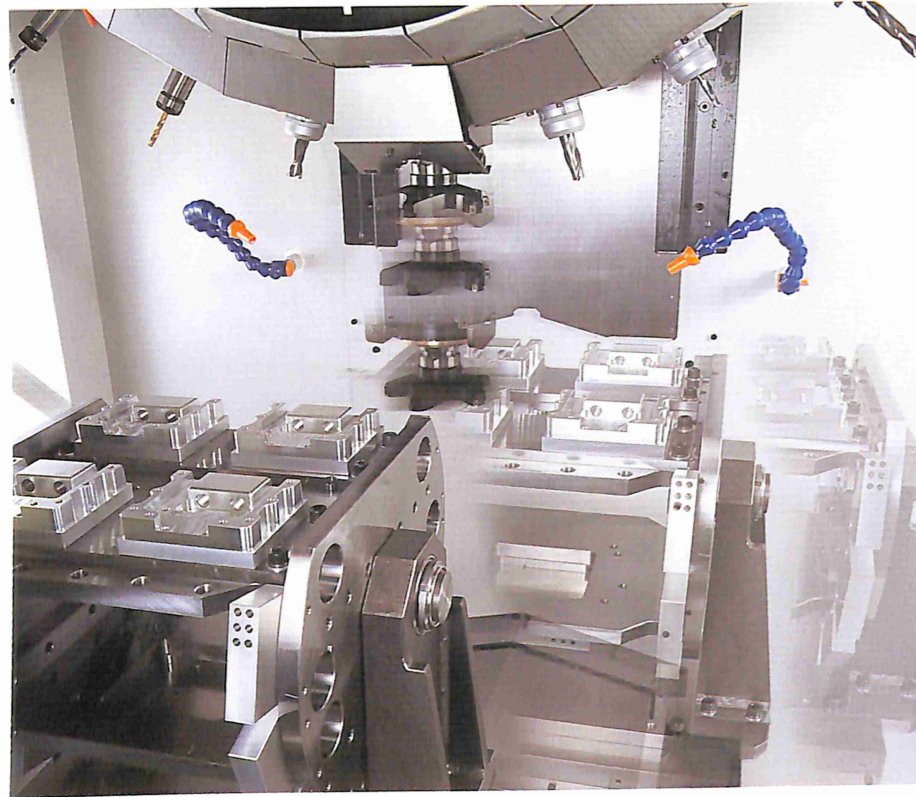


生産性の追求

MACHINING PERFORMANCE

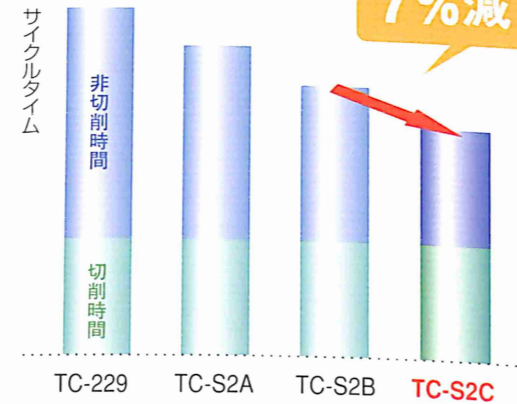
サイクルタイムの短縮を追求し続けます。

主軸の立ち上がり・立ち下りのタイム短縮、高速ATCモード、サイクルタイム短縮のためのGコード・Mコード、そしてテーブル積載質量に応じた最適早送り時定数設定機能などにより、高生産性を向上させております。



工具総重量15kg以下の時は高速ATCモードが使用できます。

■サイクルタイムの推移

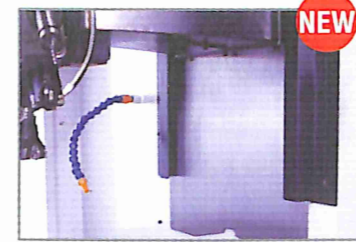


信頼性のアップ

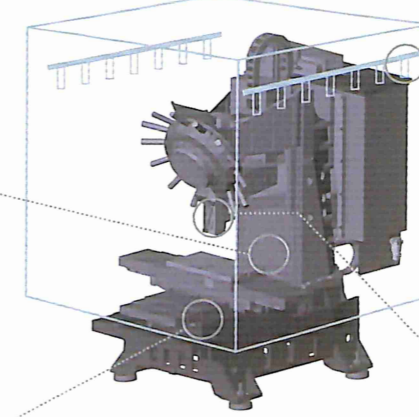
RELIABILITY

切粉対策・クーラント処理能力を向上させ、信頼性を高めます。

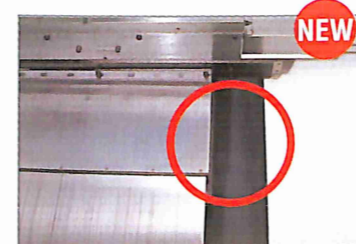
Z軸金属ソリッドカバーの採用、新型チップシャワー、新型ベースカバー、ツール洗浄、逆洗システム、リミットスイッチ廃止など、発生した切粉を速やかに除去し、トラブルを防ぎます。



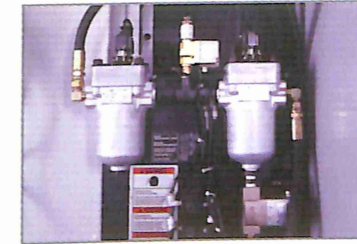
Z軸金属ソリッドカバー (標準)
Z軸カバーを金属ソリッド化することでシートタイプカバーの様な切粉による破損がなくなりました。



チップシャワー (オプション)
チップシャワー配管を機内上部に配置することで排除効果を高め、スプラッシュ側面や切粉のたまりやすいところに自由自在に狙えます。



新型ベースカバー (標準)
切粉をスムーズに流します。また、クーラントが熱変位に与える影響を抑えるカバーとなっています。



逆洗システム (オプション)
逆洗システムにより、フィルターの目詰まりを自動で洗浄することで、フィルターの長寿命化を可能にします。



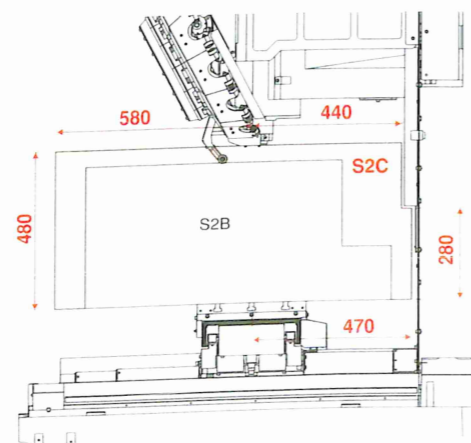
ツール洗浄 (オプション)
工具交換時にスピンドル端面からクーラントシャワーを行い、テーパ部への切粉かみ込みを防ぐことにより、ATCの繰り返し精度を向上させました。

機内スペースの拡大

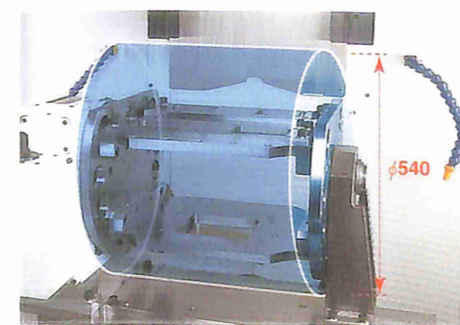
WORK SPACE

機内スペースがより広くなりました。

ストロークを500mm (X方向) × 400mm (Y方向) × 300mm (Z方向) と拡大。同時にコラム形状の変更及び従来のZ軸シートカバーからZ軸金属ソリッドカバーを採用することにより、1,500mm (X方向) × 1,020mm (Y方向) × 480mm (Z方向) の機内スペースを確保。搭載治具の自由度が増し、より多くの部品に対応できます。



最大旋回径φ540mmのゆりかご治具搭載が可能です。
(250mmハイコラム仕様の場合)



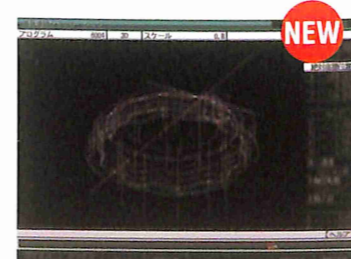
※写真は250mmハイコラム仕様の場合

満足いく使いやすさ

USABILITY

使う人の立場に立った操作性を実現しています。

新型NC装置B00シリーズを搭載。12.1型カラーディスプレイやメニュープログラミング、高精度モードAなど、従来より操作性・機能が向上しました。更に標準機能でUSBインターフェイス、メンテナンス通知機能、工具データ範囲チェック機能など、機電一体開発のタッピングセンターならではの使う人の立場に立った、きめ細かな新機能を用意しています。



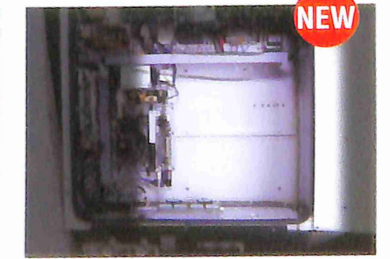
12.1型カラーディスプレイ (標準)
図形描画、プログラム作成時のメニュー画面、アラームの復旧画面など、ユーザーフレンドリーな画面構成です。



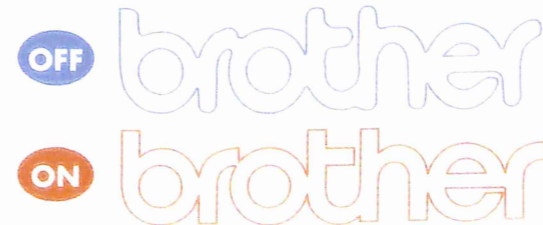
USBインターフェイス (標準)
USBメモリが使用でき、大量のデータを高速で転送できます。また、USBメモリからテープ運転も可能です。※パソコンとの直接接続はできません。



メンテナンス通知機能 (標準)
メンテナンス時期の設定及びアラームで通知することができます。

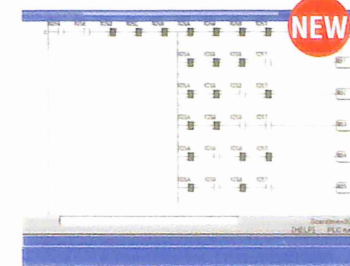


電装用スペースの確保 (標準)
制御盤の中にお客様が自由に使用できる電装用スペースを用意しました。



高精度モードA (標準)

高精度モードA搭載で微細な加工も美しく仕上がります。また、制振制御により早送り移動時の振動を防ぎます。(上図は送りF10,000mm/minでの例です)



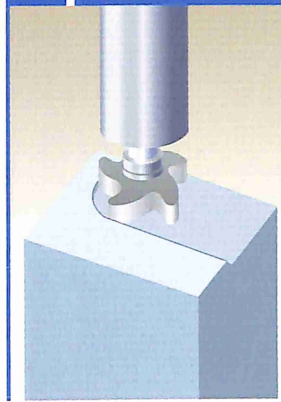
内蔵PLC機能 (オプション)

タッピングセンターNCに最適化されたNC内蔵型PLCシステム。NCとPLC間の煩わしいセッティングが不要になります。

- 入出力点数
最大64 / 64点 (32 / 32点毎に増設)
- ステップ数
7,680ステップ
(ステップ数は、命令により異なります)
例 ● LD命令ステップ…2ステップ
● タイマ命令…3ステップ

ベーシックマシンの基準を上げたパフォーマンス

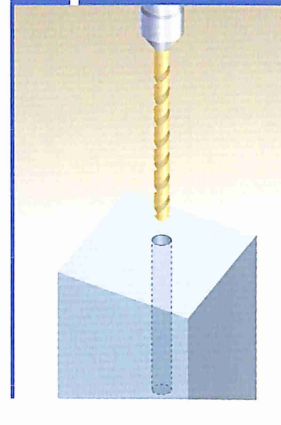
1 フェイシング加工



■粗加工
○切削量:1200cm³/min
○被削材:A2017

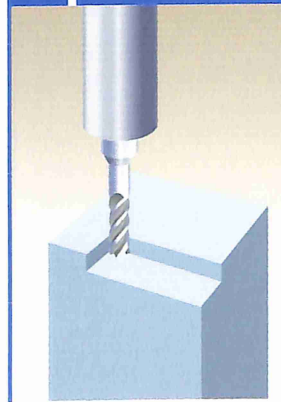
■仕上加工
○加工面粗さ:0.17μmRa
○被削材:A2017

2 深穴加工



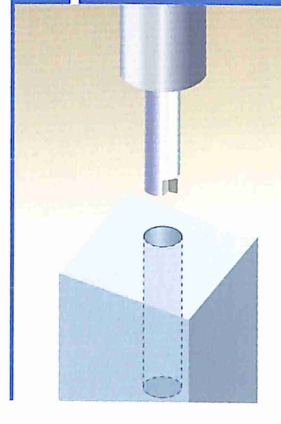
①φ2×100mm ○被削材:A2017
②φ6×180mm ○被削材:A2017
③φ6×120mm ○被削材:S45C
(クーラントスルスピンドル使用)

3 エンドミル加工

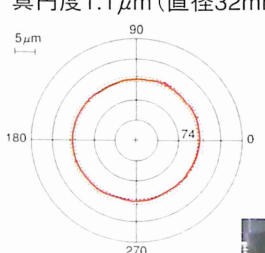


○切削量:400cm³/min
(φ16エンドミル使用)

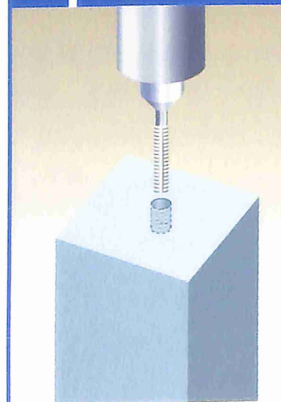
4 ボーリング加工



真円度1.1μm(直径32mm)



5 タップ加工



○24.5秒/30穴
(M8×P1.25 深さ16mm)

6 形状加工



高精度モードAを使用

※使用ホルダー、工具、ワークピースの形状等により、上記加工能力精度が得られない場合があります。

加工能力

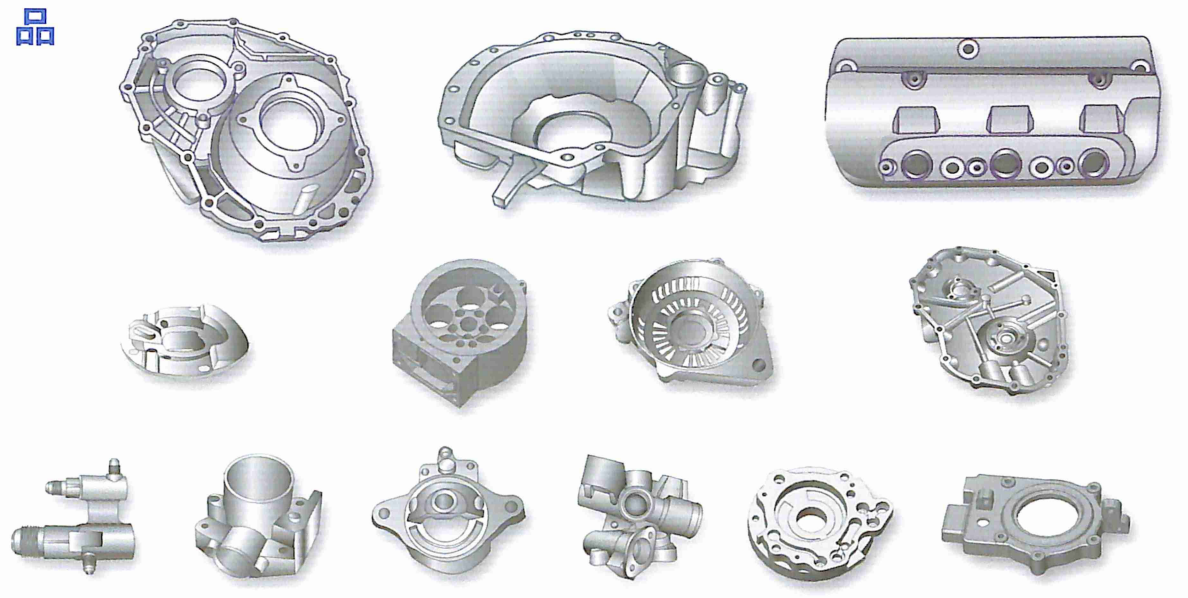
加工	ドリル		タップ		フェイシング	
	工具径(mm)×送り(mm/rev)		工具径(mm)×ピッチ(mm)		切削量(cm ³ /min): 切削幅(mm)×切込(mm)×送り速度(mm/min)	
材質	10,000min ¹ 仕様	16,000min ¹ 仕様	10,000min ¹ 仕様	16,000min ¹ 仕様	10,000min ¹ 仕様	16,000min ¹ 仕様
ADC	φ25×0.2	φ18×0.2	M24×3.0	M16×2.0	286:40×3.5×2040	204:40×2.5×2040
FC200	φ25×0.15	φ16×0.15	M20×2.5	M14×2.0	69:40×3.0×573	57:40×2.5×573
S45C	φ23×0.1	φ15×0.1	M16×2.0	M12×1.75	48:40×2.5×484	39:40×2.5×484

※加工能力は保証値であり最大能力を示すものではありません。

ターゲットワーク例

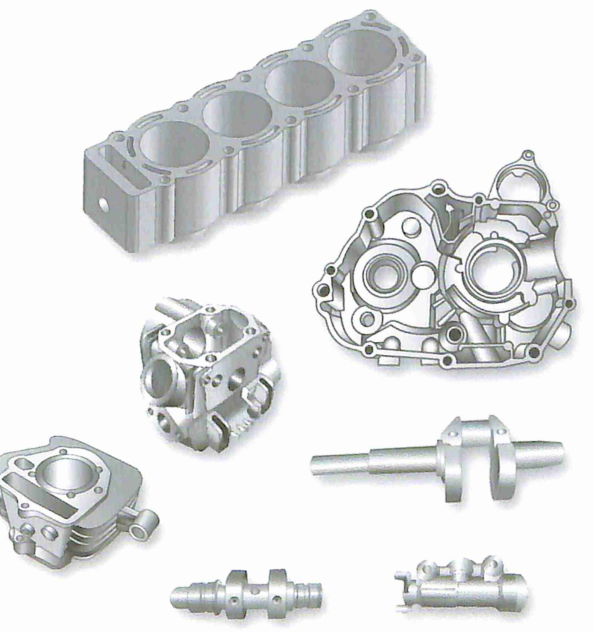
自動車部品 AUTO MOBILE

- オルタネータ
- ハウジング
- クラッチケース
- スロットルボディ
- スタータハウジング
- コンプレッサシリンダ
- バルブ
- カムプレート
- カムカバー
- ウォーターポンプ
- オイルポンプ
- エアバッグカバー
- クランクシャフト



二輪部品 MOTOR CYCLE

- キャブボディ
- クランクケース
- シリンダブロック
- クランクケースカバー
- コネクティングロッド
- シリンダヘッド
- ブレーキキャリパ
- マスターシリンダ
- カムシャフト
- クランクシャフト



IT部品 INFORMATION TECHNOLOGY

- マグネシウム部品
- ビデオカメラ
- 携帯電話
- パソコンケース
- 時計部品
- ヒートシンク



時代をとらえた各種対応

1 イーサネット対応

外部通信機能としてイーサネットが標準で搭載されています。

2 環境対応

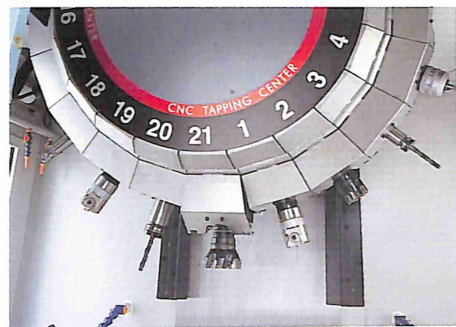
扉窓において塩化ビニール樹脂からノンハロゲン系樹脂を使用しております。また、省エネ主軸モータやオートパワーオフなど徹底した省エネルギー対策を行っております。

3 安全対応(インターロック)

インターロックの採用により加工時に扉を開いた時に自動的に機械が停止するようになっております。

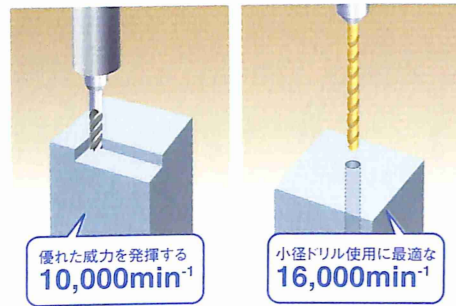
お客様の様々な用途に応える選択仕様&オプション。

選択仕様



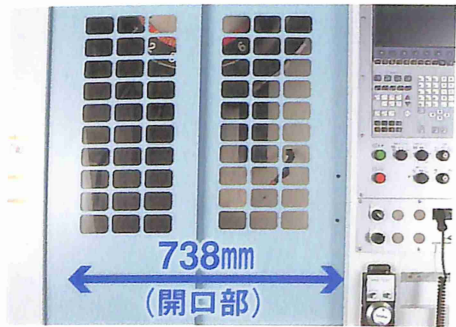
14本マガジン/21本マガジン

21本のMGを用意し、より幅広い工程に対応します。
(写真は21本マガジン仕様)



主軸回転数 10,000/16,000min⁻¹

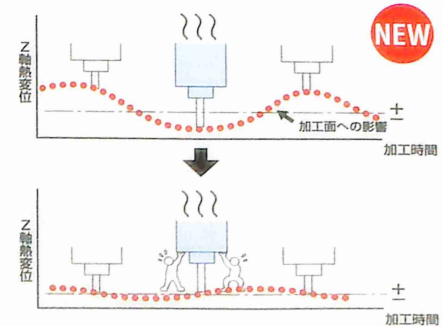
主軸回転数16,000min⁻¹仕様は小径のドリル加工、
エンドミル加工に適しています。



1枚扉/2枚扉

2枚扉を用意し、作業スペースやワークの搬出入をスムースにしました。(写真はTC-S2C 2枚扉、TC-S2C 1枚扉の開口部は567mm)

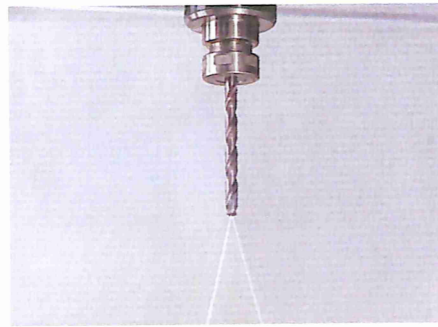
標準仕様



熱変位自動補正システム

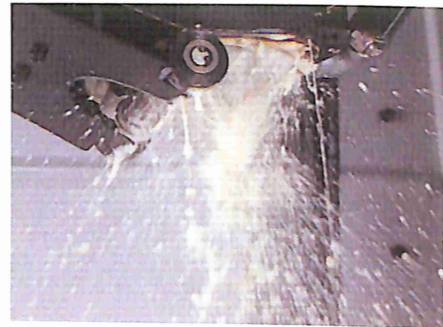
主軸 X・Y・Z軸の動作から各軸の伸びを予測し、補正するシステムです。センサーなどの機器が不要で加工時間に影響を与えず XYZの補正ができます。

オプション(特別仕様)



クーラントスルースピンドル (CTS)

BT主軸でCTS (1.5MPa)を採用しました。



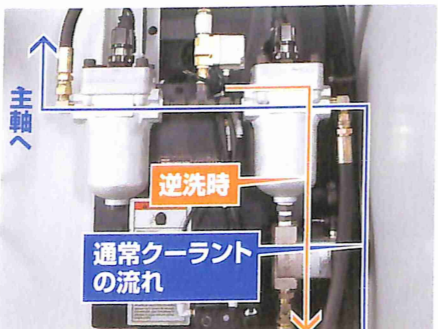
ツール洗浄

工具交換時にスピンドル端面からクーラントシャワーを行い、テーパ部への切粉かみ込みを防ぐことにより、ATCの繰り返し精度を向上させました。



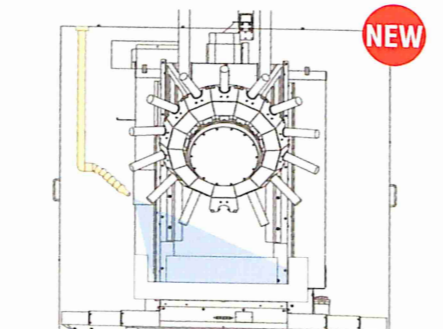
チップシャワー

チップシャワー配管を機内上部に配置することで排除効果を高め、スプラッシュ側面や切粉のたまりやすいところに自由自在に狙えます。



逆洗システム (CTS用)

逆洗システムにより、フィルターの目詰まりを自動で洗浄することで、フィルターの長寿命化を可能にします。



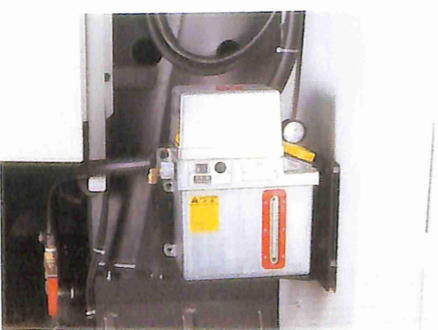
治具シャワーハーフニュット

治具洗浄用の配管を用意します。治具形状に応じた洗浄に利用できます。(機内入口までの配管を用意します。機内の配管は、お客様にご用意願います)



クーラント装置

用途に応じて50L、100L、150Lから選択できます。(写真は150Lチップシャワー付)



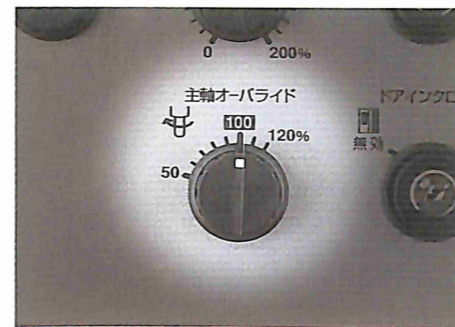
自動間欠給油装置

3軸の給油ポイントに定期的に給油します。



手動グリス集中給脂装置

1箇所の操作で3軸の給油ポイント全てにグリス給脂が可能です。



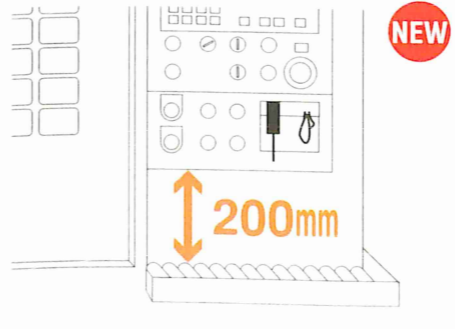
スピンドルオーバーライド

プログラムを変更せずにスピンドル速度の変更ができます。



手動パルス発生器

ケーブル付の手動パルス発生器を使用することで段取り作業がやりやすくなります。



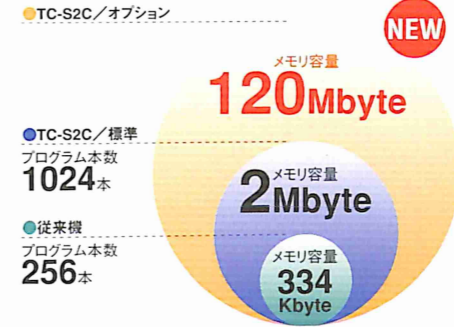
スイッチパネル (6穴、10穴)

スイッチ穴と共にUSBメモリーインターフェースや手動パルス発生器の位置を変えることができ、ワーク搬送台等の対応に最適です。(スイッチパネル6穴)他に従来からの10穴タイプを用意します。



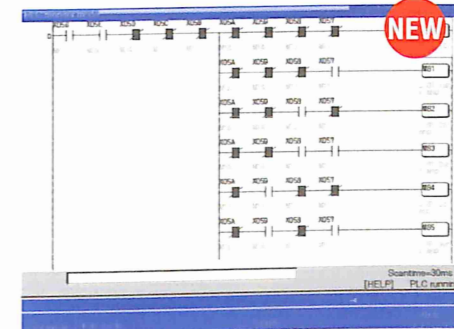
簡易天井カバー/コラム天井カバー

簡易天井カバー及びコラム天井カバーの2種類を用意しました。



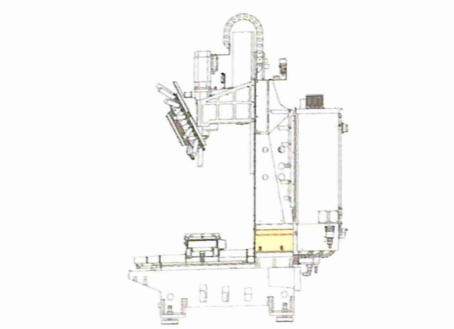
プログラム記憶容量増加

メモリ容量をオプションで120Mbyteまでアップすることができます。



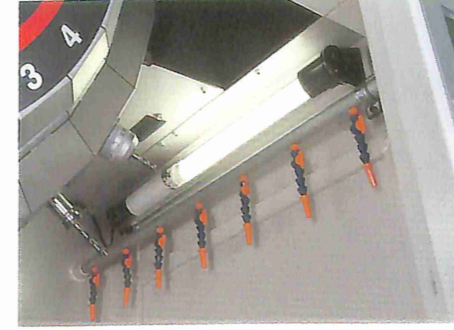
内蔵PLC機能

市販PLCと同様なラダー言語によるプログラミング方式。NCの画面上で、ラダープログラムの編集や実行のモニタが可能です。



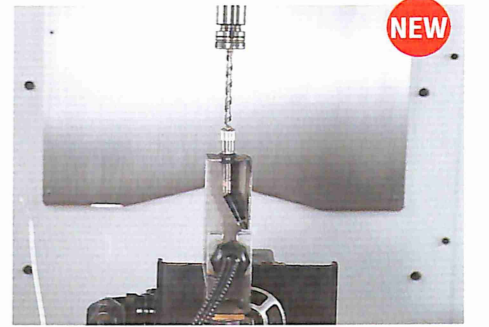
ハイコラムスペーサ (150mm、250mm)

お客様の用途に応じて150mm、250mmのハイコラムを用意しました。



機内灯 (1灯、2灯)

インターナー内蔵型の機内灯を採用し、長寿命化しました。



工具折損検出装置 (タッチ式)

タッチスイッチ式の工具折損検出装置を採用。工具長自動計測にも利用できます。



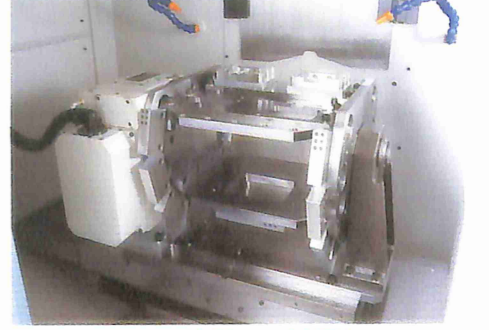
側面カバー (採光型)

外部の光をとり込み、機内が明るくなり、見易くなります。



表示灯 (1灯、2灯、3灯)

電球切れがなく、メンテナンスが不要です。



B軸コート (1軸用、2軸用)

付加軸1軸、2軸の追加により、多面加工が可能になります。

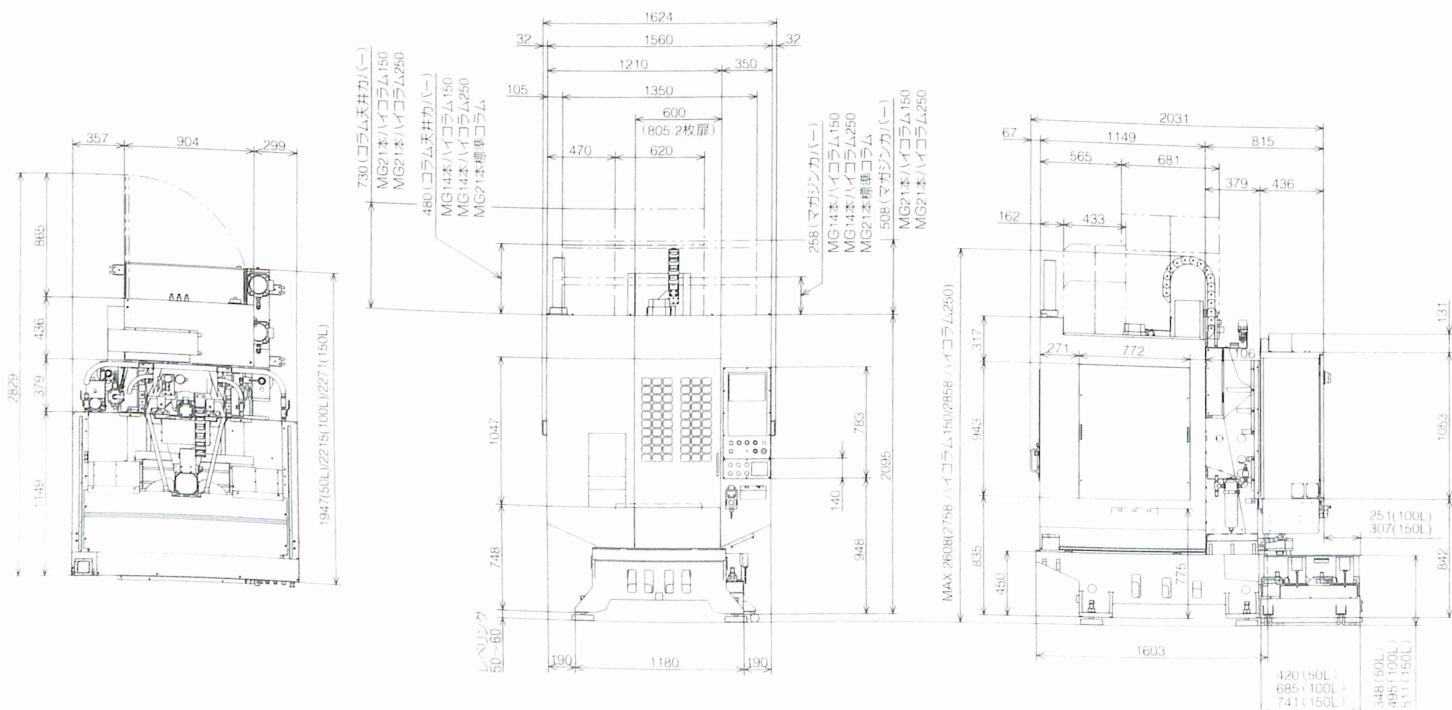
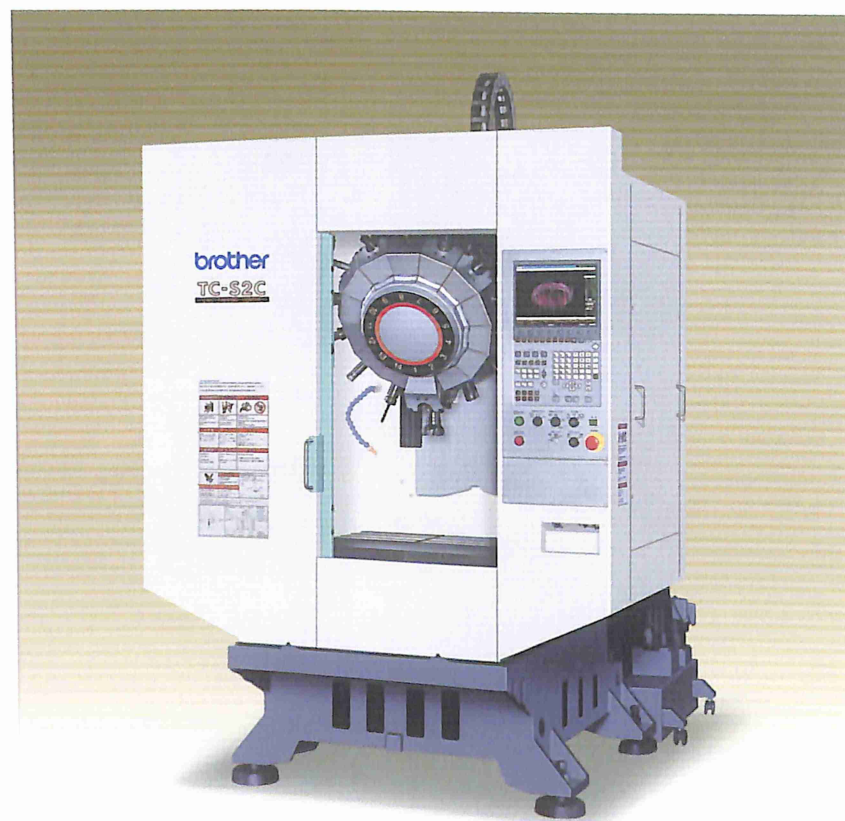
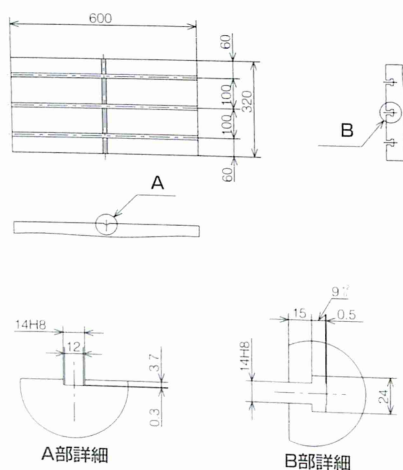
CNC TAPPING CENTER®

TC-S2C

X軸ストローク 500mm

機械幅 1,560mm

■外形寸法図



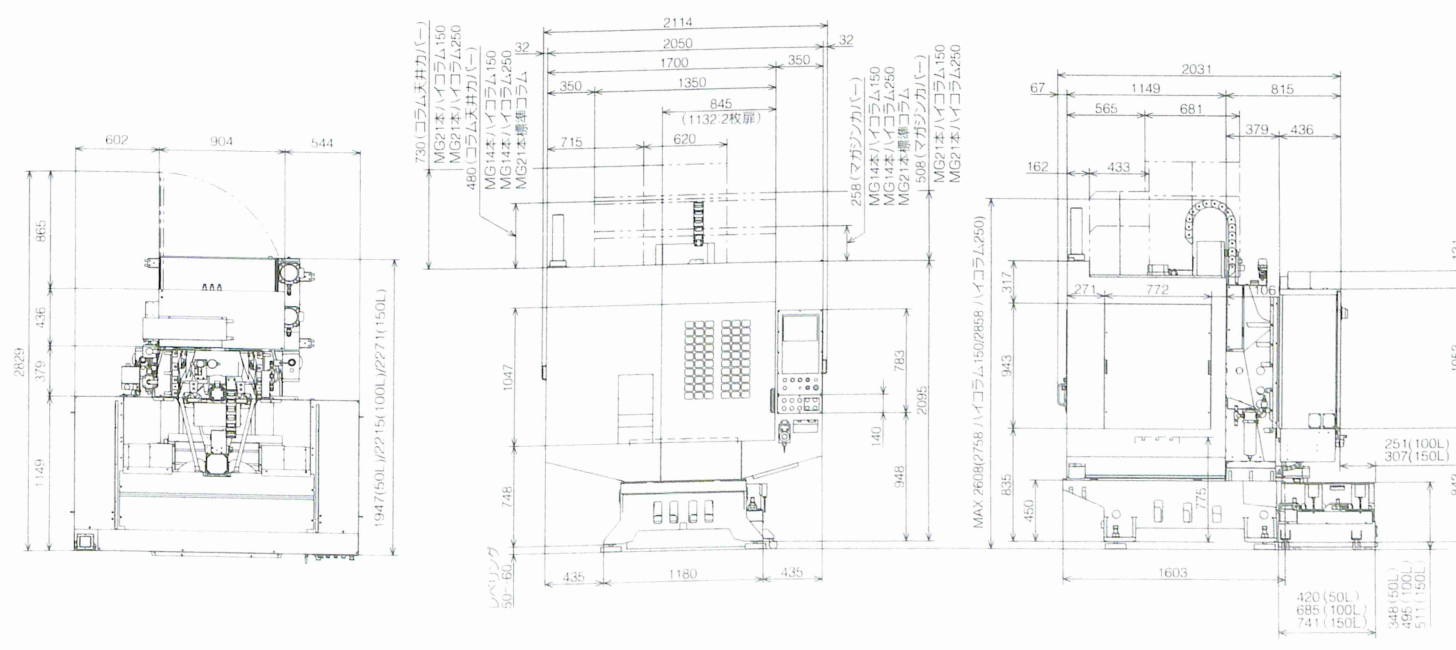
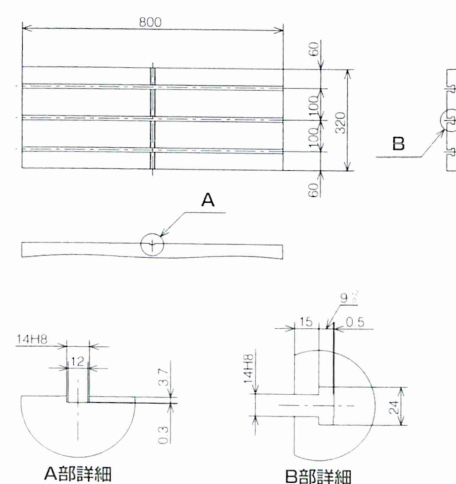
CNC TAPPING CENTER®

TC-S2C-O

X軸ストローク 700mm

機械幅 2,050mm

■外形寸法図



■機械本体仕様

項目		TC-S2C		TC-S2C-O	
		10,000min ⁻¹ 仕様	16,000min ⁻¹ 仕様	10,000min ⁻¹ 仕様	16,000min ⁻¹ 仕様
CNC装置					
移動量	X 軸 (mm)	500		700	
	Y 軸 (mm)	400			
	Z 軸 (mm)	300			
	テーブル上面から主軸端面までの距離 (mm)	180~480			
テーブル	作業面の大きさ (mm)	600×320		800×320	
	最大積載質量(均一荷重) (kg)	250			
主軸	主軸回転速度 (min ⁻¹)	10~10,000	16~16,000	10~10,000	16~16,000
	タップ加工時主軸回転速度 (min ⁻¹)	MAX.6,000			
	主軸テーパ穴	7/24テーパ/No.30			
送り速度	早送り速度 X×Y×Z 軸 (m/min)	50×50×50			
	切削送り速度 (mm/min)	1~10,000 (X,Y), 1~20,000 (Z)			
工具交換装置	ツールシャンク形式	MAS-BT30			
	ブルスタッド形式 ※4	MAS-P30T-2			
	工具収納本数 (本)	14/21		14/21	
	工具最大長さ (mm)	250			
	テーパゲージラインからの距離/最大径 (mm)	0~30/φ46 30~160/φ80		160~250/φ40	
	工具最大質量 ※1 (kg)	3.0/本(総質量25/14本) (総質量35/21本)			
	工具選択方式	ランダム近回り			
電動機	主軸用電動機(10分/連続) ※2 (kw)	10.1/6.7	7.4/4.9	10.1/6.7	7.4/4.9
	送り軸用電動機 (kw)	1.0 (X,Y) / 1.5 (Z)			
所要動力源	電源	AC200V±10%, 50/60Hz±1Hz			
	電源容量 () 内は最大 (kVA)	15.9(30.8)	12.4(29.4)	15.9(30.8)	12.4(29.4)
	空気圧源	常用空気圧 (MPa) 0.4~0.6 所要流量 (L/min) 120			
機械の大きさ	機械の高さ (mm)	2608			
	所要床面の大きさ(制御装置扉開口時) (mm)	1,624×2,829		2,114×2,829	
	機械質量(制御装置ブラッシュガード含む) (kg)	2,300		2,400	
精度 ※3	位置決め精度 (mm)	0.005/300			
	繰返し位置決め精度 (mm)	±0.003			
正面扉仕様		1枚扉/2枚扉			
標準付属品		取扱説明書/一式、アンカーボルト/4本、レバリングプレート/4個、ヒューズ/一式			

※1 工具の最大質量は形状、重心などの位置により異なりますので、あくまで参考値とお考えください。 ※2 主軸電動機出力は回転数により異なります。 ※3 測定方法はJIS規格 B6201-1987に基づいています。 ※4 CTS用のブルスタッドは、ブラザー仕様となります。

■特別仕様

- クーラント装置
 - ①50L (バルブ付、ポンプ180W)
 - ②100L (チップシャワー付、バルブ付、ポンプ250W×2)
 - ③150L (チップシャワー付、バルブ付、ポンプ250W+400W)
 - ④150L (チップシャワー付、CTS付、バルブ付、ポンプ250W+400W+750W)
- クーラントスルスピンズ(CTS)
- ツール洗浄
- 工具折損検出装置(タッチス)
- 洗浄ガン
- 治具シャワーバルブユニット
- 逆洗システム(CTS用)
- 自動間欠給油装置
- 手動グリス集中給脂装置
- 機内灯(1灯、2灯)
- 表示灯(1灯、2灯、3灯)
- 自動扉
- エリアセンサ
- 指定色
- 手動パルス発生器
- B軸コード(1軸用、2軸用)
- 自動ワーク計測ソフト
- スピンドルオーバードライブ
- ハイコラムスベア(150mm、250mm)
- グリップカバー
- 簡易天井カバー
- コラム天井カバー
- 側面カバー(採光型)
- プログラム記憶容量増加(約120Mbyte)
- RS232C 9ピン+25ピン 制御盤用
- 内蔵PLC機能
 - PLC機能、ラダー編集機能
- 拡張I/Oボード(EXIO基板)
 - ①EXIO基板標準クミ
 - ②EXIO基板PNPクミ
 - ③追加EXIO基板標準クミ
 - ④追加EXIO基板PNPクミ
- スイッチパネル(6穴/10穴)
- PLCプログラミングソフトウェア Windows®2000、XP用

Windows®は米国Microsoft Corporationの米国及びその他の国における登録商標または商標です。 ※詳細についてはお問い合わせください。

■NC装置仕様

CNC装置形式	CNC-BOO	表示	12.1型カラー液晶ディスプレイ
制御軸数	5軸(X、Y、Z、付加軸2軸)	プログラム容量	約5,000m(約2Mbyte)
同時制御軸	位置決め	5軸(X、Y、Z、A、B)	外部通信機能
	補間機能	直線:4軸(X、Y、Z、付加軸1軸) 円弧:2軸 へリカル/円すい補間:3軸(X、Y、Z)	
最小設定単位	0.001mm、0.0001inch、0.001"		
最大指令値	±9999.999mm 999.9999inch	登録プログラム本数	1,024本
NC機能	プログラム方式		NC言語方式、対話方式(パラメータ切替)、対話プログラム→NC言語プログラムへの変換可能
	<ul style="list-style-type: none"> ●アブソリュート/インクレメンタル ●インチ/メトリック ●コーナーC/コーナーR ●座標回転 ●シンクロタップ ●座標系設定 ●ドライラン ●プログラム再開 ●バックラッシュ補正 ●ピッチ誤差補正 ●早送りオーバライド ●切削送りオーバライド 	<ul style="list-style-type: none"> ●アラーム履歴 ●状態履歴 ●マシンロック ●コンピュータリモート ●高精度モードA ●工具長測定 ●工具寿命管理/予備工具 ●バックグラウンド編集 ●プログラム軌跡描画 ●サブプログラム ●拡張ワーク座標系(NC) ●へリカル/円すい補間 	<ul style="list-style-type: none"> ●スケール(NC) ●ミラーイメージ(NC) ●メニュープログラミング(NC) ●プログラム補正入力(NC) ●工具長補正(NC) ●工具径補正(NC) ●動作プログラム(対話) ●スケジュールプログラム(対話) ●工具自動選択(対話) ●切削条件自動決定(対話) ●工具長補正量自動決定(対話) ●工具径補正量自動決定(対話)

※(対話)は対話型プログラムのみ。(NC)はNC言語型プログラムのみ。

●本製品を輸出する場合には、安全保障の観点から、用途や需要者を十分確認ください。また、法令の改正などにより、輸出に先だって、監督官庁の許可が必要になる可能性があります。輸出の前に、当社あて、お問い合わせください。

このカタログに掲載の商品は、改良のため、仕様の一部を変更することがありますのでご了承ください。また、商品写真は、標準仕様機と異なる場合がありますのでご了承ください。

このカタログに掲載商品、並びに内容についてのくわしいことは下記ブラザー販売(株)の営業部または営業所におたずねください。

東部営業部 〒135-0007 東京都江東区新大橋一丁目12-13 森ビル 仙台営業所 〒980-0811 仙台市青葉区一番町2-3-10 両毛営業所 〒373-0851 群馬県太田市飯田町524 諏訪営業所 〒392-0013 諏訪市沖田町3-30	TEL (03)5625-2581 TEL (022)726-6721 TEL (0276)46-2742 TEL (0266)52-3501	中部営業部 〒467-8562 名古屋市瑞穂区河岸一丁目1-1 浜松営業所 〒435-0042 浜松市篠ヶ瀬町493-1 西部営業部 〒578-0903 東大阪市今米一丁目14-18 広島営業所 〒730-0021 広島市中区胡町4-28	TEL (052)824-3321 TEL (053)422-5051 TEL (0729)62-5811 TEL (082)240-5522
--	--	--	--

brother

ブラザー工業株式会社
マシナリー・アンド・ソリューションカンパニー

ブラザー販売株式会社
産業機器事業部

〒467-8562 名古屋市瑞穂区河岸一丁目1番1号

http://www.brother.co.jp/



■お買い求め、ご相談は

このカタログの内容は、平成17年12月現在のものです。

タッピングセンター及びTAPPING CENTERはブラザー工業株式会社の登録商標です。