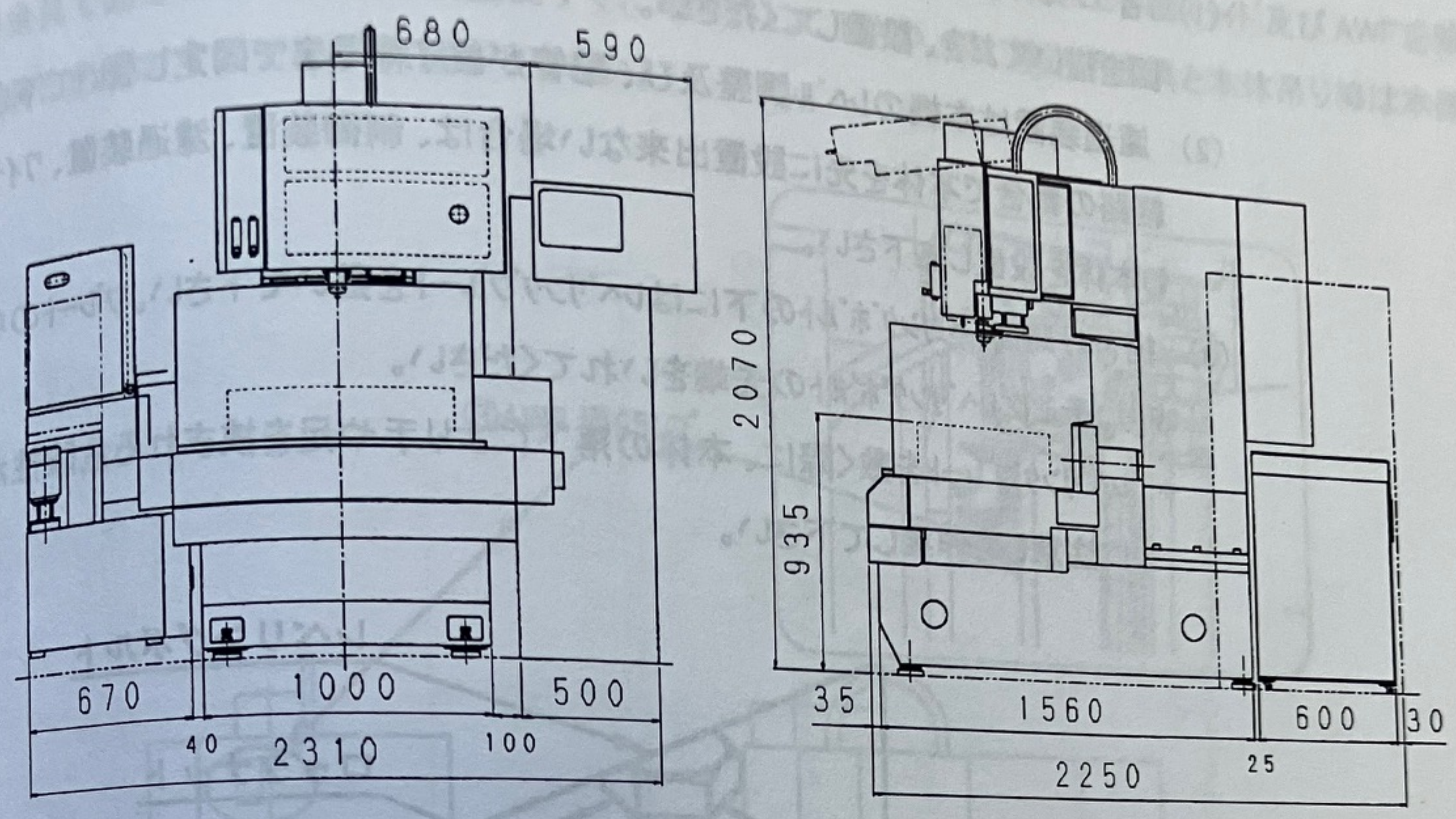
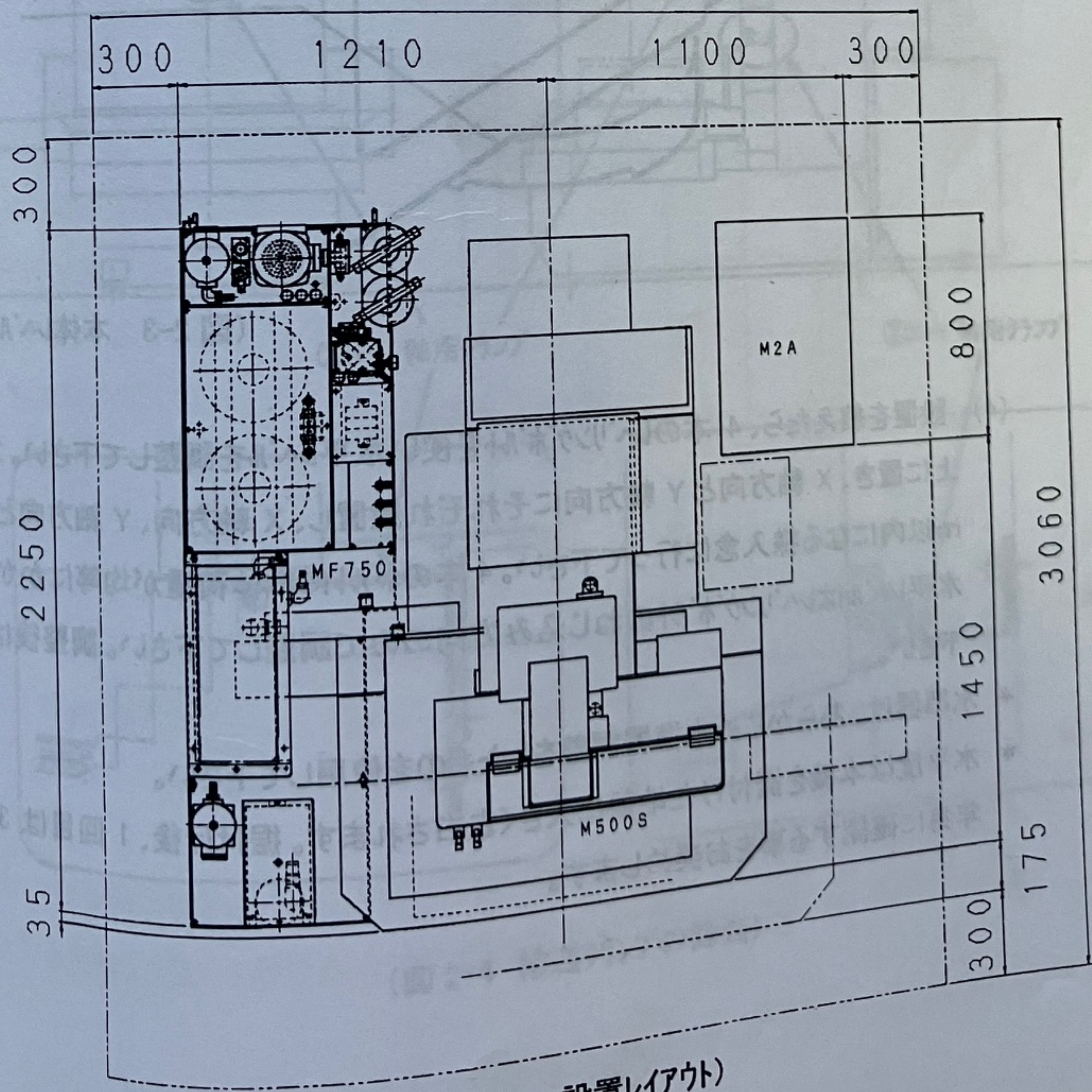


### 2.2 外形図、設置レイアウト



(図 2-1 外形図)

2910



(図 2-2 設置レイアウト)

### 1.2.2 濾過装置仕様

型式	MF750
外形寸法(WXD <sub>X</sub> H)	890x2300x1490mm
重量(加工液を含まない)	230kg
加工液	イオン交換水
加工液容量	750リットル
加工液濾過方式	内圧式ペーパーフィルタ

### 1.2.3 制御装置仕様

型式	M2A/M3A
外形寸法(WXD <sub>X</sub> H)	450x900x1790mm
重量	260kg
入力電源	3相200/220V±10% 50/60Hz
	M2A:12KVA / M3A:14KVA