

ファインカット セフティ33型 ・汎用タイプ・ピン専用タイプ



※写真は汎用タイプです。

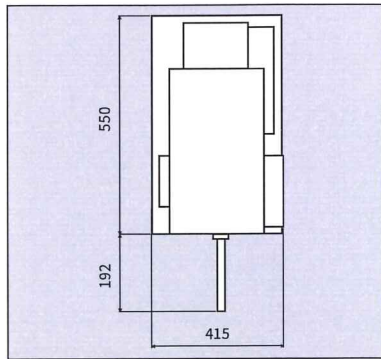
仕様変更

- 1 冷却水の漏れ、飛び対策により冷却効果UP!
- 2 サーマル付低電圧保護スイッチ採用。
- 3 2重ゴムだれにより水飛散、水ダレ防止!
- 4 海外対応機種ラインナップ。(3相380V/50Hz)

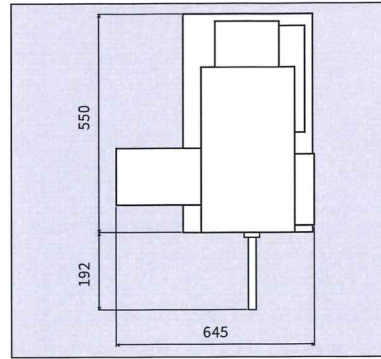
特長

- 1 レール移動式ワークテーブル。
- 2 テーブル面が広く、お仕事の内容により応用ができます。
- 3 トクウストイシφ205まで取り付け可能。
- 4 テーブル面にトイシ交換スペースを設けトイシ交換作業が容易に!
- 5 バーニアスケール150mm、300mm、500mm取り付け可能。(汎用タイプ)
- 6 バーニアスケール300mm標準装備のピン専用タイプもございます。
500mm取り付け可能。(特別仕様)

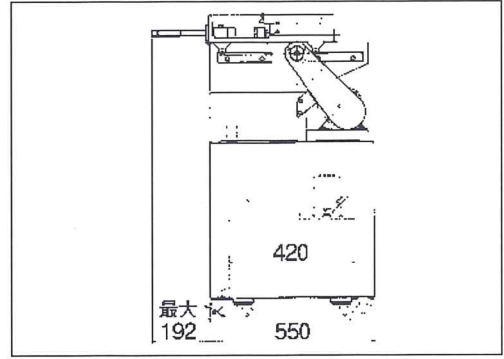
汎用タイプ 所要床面積



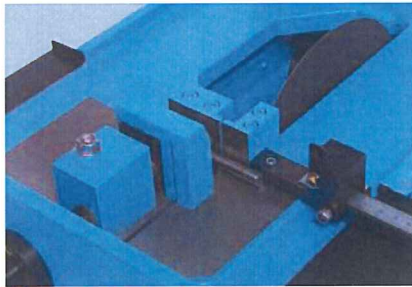
ピン専用タイプ 所要床面積



汎用タイプ・ピン専用タイプ共通

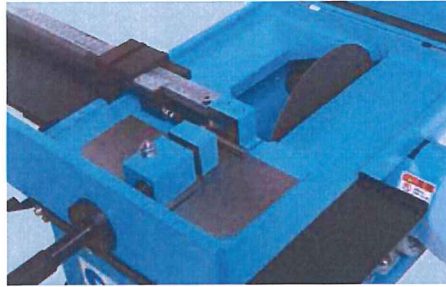


セフティ33・31型共通仕様



汎用タイプバイス部

トイシ通過みそが3mmの、バリを残さないダブルクランプ式です。小物切断ができ、右側に100mmの素材突当てストップ付簡易スケール標準装備。



ピン専用タイプバイス部

金型用エジェクターピン切断専用。左側に300mmバーニアスケールが標準装備され、切出し寸法50~300mmまで測定切断ができます。バーニアスケール500mm(特別仕様)



サーマル付低電圧保護スイッチ

過負荷から電動機を保護し、低電圧時におけるスイッチOFF状態を維持します。



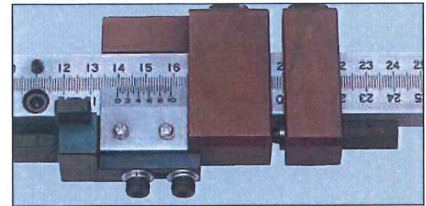
トイシ交換用スペース

テーブル部分にトイシ交換用のスペースを設けました。テーブルを持ち上げることなく安全に素早く交換が行えます。



トイシ交換用主軸ストッパー

本体右側ベルトカバーの前に設けました。トイシ交換時に専用工具を使わずに主軸をロックできます。



バーニアスケール

素材突当て位置の微調整が容易に行えます。
※汎用タイプは特別仕様です(特別仕様:150mm、300mm、500mm)
※ピン専用タイプは300mmが標準付属(特別仕様:500mm)

セフティ33

検索

この製品は下記の詳細情報を当社Webサイトからダウンロードすることができます。
機械本体外観図、メンテナンス情報

ファインカット セフティ31型 ・汎用タイプ・ピン専用タイプ



※写真は汎用タイプです。

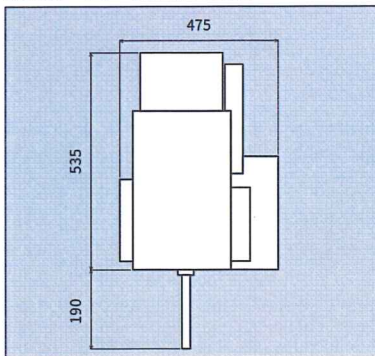
仕様変更

- 1 排水効率改良により、冷却水の詰まり解消。
- 2 冷却水の漏れ、飛び対策により冷却効果UP!
- 3 サーマル付低電圧保護スイッチ採用。
- 4 2重ゴムだれにより水飛散、水ダレ防止!
- 5 海外対応機種ラインナップ。(単相220V/50Hz)

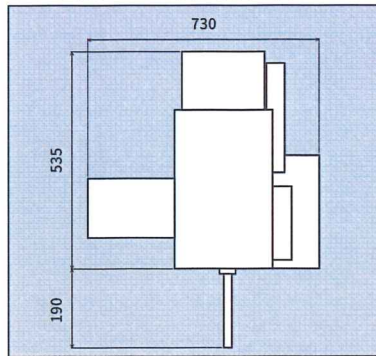
特長

- 1 レール移動式ワークテーブル。
- 2 テーブル面が広く、お仕事の内容により応用ができます。
- 3 トクウストイシφ160まで取り付け可能。
- 4 テーブル面にトイシ交換スペースを設けトイシ交換作業が容易に!
- 5 バーニアスケール150mm、300mm、500mm取り付け可能。
(汎用タイプ特別仕様)
- 6 バーニアスケール300mm標準装備のピン専用タイプもございます。
500mm取り付け可能。(特別仕様)

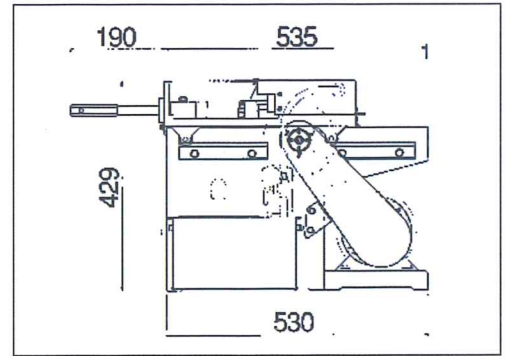
汎用タイプ 所要床面積



ピン専用タイプ 所要床面積



汎用タイプ・ピン専用タイプ共通



標準仕様

| | セフティ33 | セフティ31 |
|--------------|--|--|
| 標準切断能力 | ○□パイプ材30mm ●■ムク材25mm ■ 板材10mm×75mm | ○□パイプ材20mm ●■ムク材15mm ■ 板材5mm×80mm |
| ワークテーブル移動 | 手動式140mm | 手動式130mm |
| バイス口開き | 0~75mmスライド方式 | 0~80mmスライド方式 |
| 主軸回転数 | 2500/3000rpm・50Hz/60Hz | 3000/3600rpm・50Hz/60Hz |
| 切断トイシ径 | φ205mm/φ25.4mm | φ160mm・φ150mm/φ25.4mm |
| 主軸動力 | AC200V・3相・4P・0.75kW | AC100V・単相・4P・400W |
| クーラントポンプ/タンク | AC200V・3相・40W/30リットル | AC100V・単相・10W/4.5リットル |
| 機械の大きさ | 415mm×742mm×1040mm(幅×奥行×高) | 475mm×725mm×430mm(幅×奥行×高) |
| 機械重量 | 80kg | 54kg |
| 付属品 | スケール1式、テスト用切断トイシ1セット、 ファインクール1本、ペーパーフィルタ1セット、専用工具1セット | スケール1式、テスト用切断トイシ1セット、 ファインクール1本、ペーパーフィルタ1セット、専用工具1セット |

セフティ31

検索

この製品は下記の詳細情報を当社Webサイトからダウンロードすることができます。
機械本体外観図、メンテナンス情報