

# SOLUTION

汎用バンドソー **HFA250**  
**HFA400**

Cutting




切る

めける

The Engineering AMADA

研削



 **AMADA**



# NCプログラム切断機能を搭載した バンドソーマシン HFAシリーズの新たなマイナーチェンジモデル

HFAシリーズは、横型(Horizontal)のバンドソーマシンで、長い歴史と実績のある自動盤(Auto)です。操作性の向上と機能アップすることで、一段と自動化が進んだフレキシブル(Flexible)カットバンドソーマシンです。

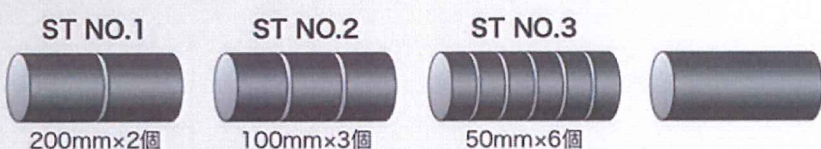
1本の素材から切断長さが異なる製品を複数個設定でき、連続で自動切断することが可能です。



汎用バンドソー

HFA 250  
HFA 400

## フレキシブル・カット



1本の素材から切断長さが異なる製品を複数個切断することができます。操作盤のタッチパネルにて、ステーションごとにそれぞれの切断長さ(L)と切断個数(P)を簡単なテンキー操作で入力し設定します。簡単な操作で99種類の切断長さ・切断個数が自由に入力できます。



プログラム画面



# HFA-250/400 特長

## 操作性の向上

- ・ブレード速度の変速をインバーター化することで、ブレード速度の設定を容易化し使い勝手が向上しました。
- ・切断する材料の『材質・形状・サイズ』に合わせるだけで最適な切断ができる独自のPFバルブを採用しました。
- ・操作盤と制御盤を一体化し、主要な操作が手元でできます。



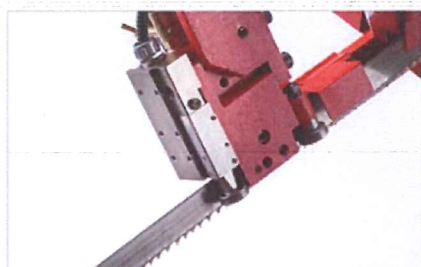
ブレード速度のインバーター変速



操作パネル

## 作業環境の改善

- ・切れ曲がり検出装置により、切断時の切れ曲がり量を検出します。
- ・スクリー式チップコンベヤーにより、切粉を自動で機外へ排出するので、清掃が容易になり作業環境を改善します。
- ・自動先端位置決め機能を標準装備し、現場での煩わしいスケール合わせ作業を大幅に改善しました。
- ・LED作業灯により、切断部付近を明るく照らします。
- ・運転中カバーをあげると、運転が停止するカバー開閉感知LSを搭載しています。



切れ曲がり検出装置



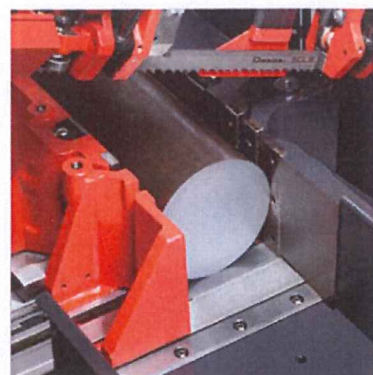
チップコンベヤー



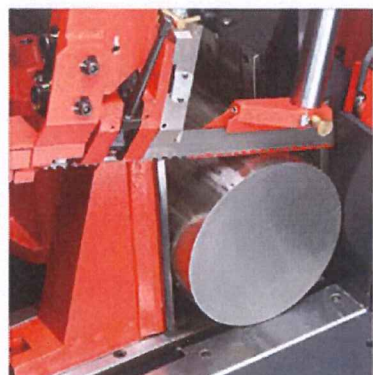
自動先端位置決め機能

## 本体バイス形状

- ・マシンの構造にあわせ、本体バイスの形状を設計しました。
- ・バイスシリンダーは全ストロークタイプを採用しました。



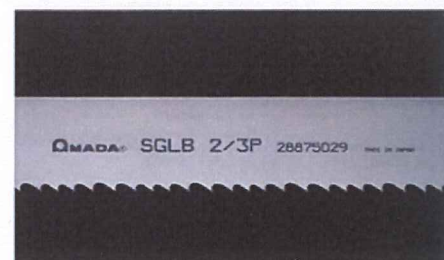
割りバイス構造 (HFA-250)



片側バイス構造 (HFA-400)

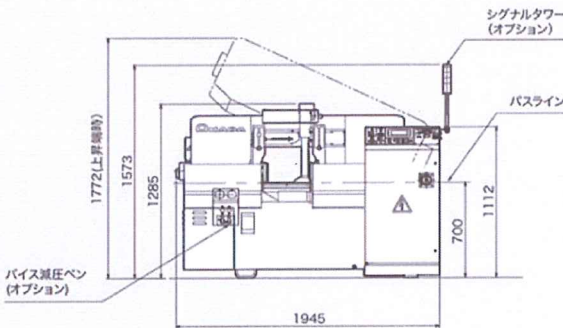
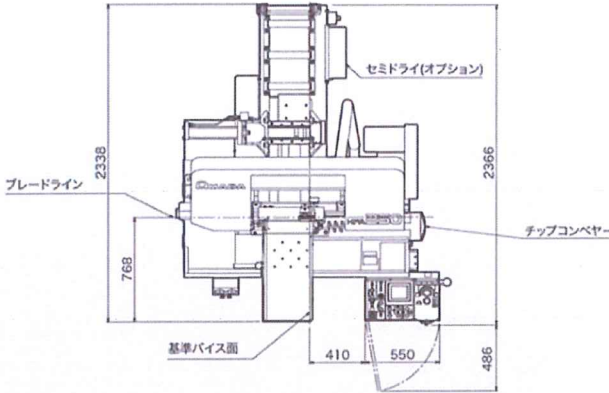
## ブレード幅ワイド仕様 (オプション)

ブレード幅をサイズアップすることで、切断速度を一段と向上させることができます。  
HFA-250: ブレード幅 27mm→34mm  
HFA-400: ブレード幅 34mm→41mm

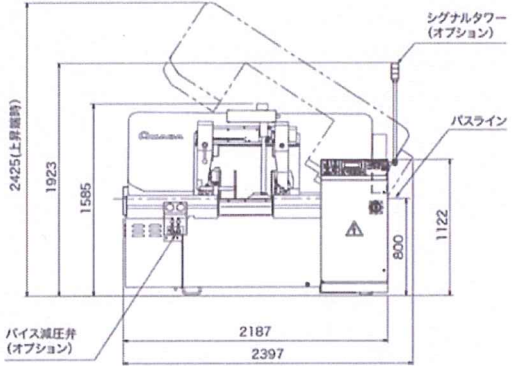
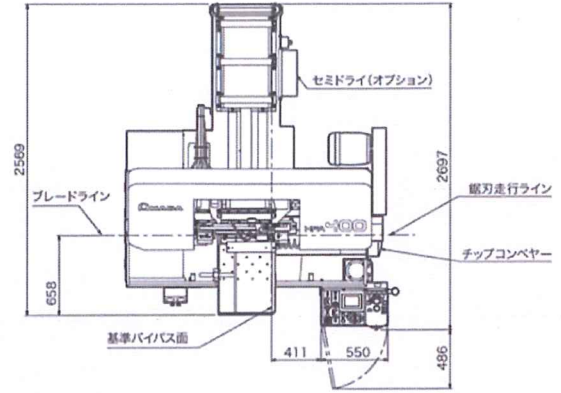


ブレード幅ワイド仕様

■ HFA-250



■ HFA-400



■ 仕様

機種名		HFA-250	HFA-400
型式名 (下記注意事項をご参照ください)		HFA250	HFA400
切断能力	丸材	φ250	φ420
	角材	幅270×高さ250	幅400×高さ400
ブレード	サイズ(帯幅×帯厚×帯長)	27×0.9×3505	34×1.1×4570
	走行速度	15~90(インバーター無段変速)	
モーター出力	ブレード	2.2	5.5
	油圧	0.75	1.5
	切削油	0.12	0.18
バイス方式	リアバイス	移動式(ストローク400mm)	移動式(ストローク500mm)
	メインバイス	固定式(割りバイス)	固定式(片側バイス)
ブレードガイド方式		手動調整式ブレードガイド	
ブレード制御	上昇・下降	クイックアプローチによる自動上昇端設定	
	切り込み制御	PFバルブによるマニュアル設定	
バスライン	mm	700	800
受電容量	kVA	6	12
許容積載質量	kg	1500	2500
マシン質量	kg	1500	2200

※自動先端位置決めを設定した場合、φ20、高さ12mm以下の材料は切断できません。また、バイス減圧弁(工場オプション)との併用は位置決め不良を起こすことがあります。  
 ※材料幅が30mm以下の場合、自動切断の材料なし検出は作動しません。

- !** 安全に正しくお使いいただくために、ご使用前に必ず「取扱説明書」をよくお読みください。
- 本商品のご使用にあたっては、お客様の作業内容に合わせた危険防止措置が必要です。
  - 写真にはオプションが含まれています。また撮影のため、カバーなどを外している箇所があります。
- ※本仕様ならびに外観・装備は、改良のため予告なく変更することがあります。  
 ※本カタログに記載しているマシン・装置の行政関連(設置届け、輸出、融資等)の申請は、型式名でお願いいたします。  
 なお、本カタログでは読みやすさを考慮し、HFA-250とハイフン「-」を付けて表記している部分があります。他のマシン・装置も同様です。  
 ※本カタログに記載されている仕様は、日本国内向けです。

©AMADA MACHINERY CO., LTD. All Rights Reserved.

株式会社アマダマシナリー

〒259-1196 神奈川県伊勢原市石田200 TEL(0463)96-3351(代)  
 www.amc.amada.co.jp

お問い合わせ



E135-HQ01Ja

Aug. 2021