

ロックタイトFAクイックONEバイス

RoHS対応



LOCK-TIGHT FA QUICK ONE MACHINE VISES PAT. (日本・スイス・台湾) No.E-9775Q

治具取付システム (Q-ロック)

治具ベース

クレーティングエレメント

クランプユニット

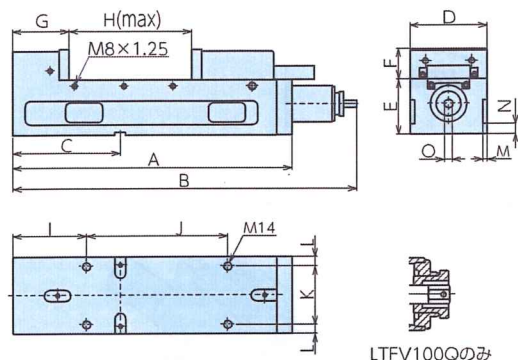
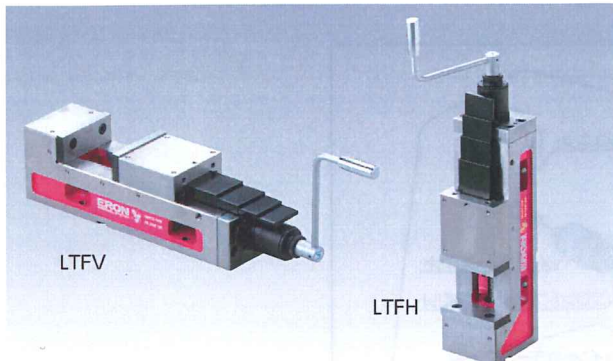
クランプパーツ

メカニカルパーツ

マシンバイス

定盤・測定機器

作業工具



LTFV100Qのみ

付属品 標準取付クランプセット (2組 1セット) 適合T溝巾 18mm...2セット
標準ガイドブロック (2個 1組) 適合溝巾 18mm...1組
ハンドル...1本、吊上用金具...1

- メカニカル増圧機構により、約1回転でスピーディで楽に増圧できます。
- 調整ダイヤルを手で回すだけで、締付力設定が容易にできます。
- 1度設定した締付力は、その締付力でしか作動しない構造となっておりますので、安定した繰返し作業ができます。
- メカニカル増圧機構のため、温度変化による締付力への影響が少なく、シール等の消耗部品の取替えも不要です。
- 浮上がり防止機構により、可動体・ワークの浮上がりを抑えます。
- 本体はダクタイル鋳鉄製で締付時のソリ・破損がありません。
- 摺動部は、焼入 (HRC45) が施してあり、耐摩耗性に優れています。
- 旧JISO級を凌ぐ高精度です。
- 並列仕様品の並列精度は0.01以内です。
- ハンドルが機械テーブルに干渉する場合は、ハンドルジョイント (別売) をご利用ください。
- LTFHタイプは立形はもちろん、横形マシニングセンターでイケール張付使用、背面合わせ使用等あらゆる状況に適用できます。



■サイズ表

No.	A	B	C	D	E	F	G	H	I	J	K	L	M	N	O
LTFV100Q	393	484	150	102	90	45	92	140	120	180	75	14.5	6.5	17	13
LTFV,LTFH125Q	455	567	175	125	90	50	92	200	120	230	95	16	7	17	13
LTFV,LTFH150Q	568	699	175	150	100	60	112	260	134	315	122	15	7	20	13
LTFV,LTFH175Q	609	740	175	175	115	70	115	280	140	350	145	16	7	20	13

■LTFVタイプ 仕様・価格表

* 標準在庫品

No.	□巾	□深	□開	標準ガイドブロック巾	締付力 kN	質量 kg	LTFV-Q			LTFV-QG(並列仕様)		
							オーダーNo.	No.	価格	オーダーNo.	No.	価格
LTFV100Q	102	45	140	18	25	25.5	* 962282	LTFV100Q	258,000	* 962283	LTFV100QG	258,000
LTFV125Q	125	50	200	18	30	35	* 952058	LTFV125Q	299,000	* 952064	LTFV125QG	299,000
LTFV150Q	150	60	260	18	40	58	* 952059	LTFV150Q	344,000	* 952065	LTFV150QG	344,000
LTFV175Q	175	70	280	18	40	79	* 952060	LTFV175Q	450,000	* 952066	LTFV175QG	450,000

■LTFHタイプ 仕様・価格表

* 標準在庫品

No.	□巾	□深	□開	標準ガイドブロック巾	締付力 kN	質量 kg	LTFH-Q			LTFH-QG(並列仕様)		
							オーダーNo.	No.	価格	オーダーNo.	No.	価格
LTFH125Q	125	50	200	18	30	35	* 952061	LTFH125Q	426,000	* 952067	LTFH125QG	426,000
LTFH150Q	150	60	260	18	40	58	* 952062	LTFH150Q	497,000	* 952068	LTFH150QG	497,000
LTFH175Q	175	70	280	18	40	79	* 952063	LTFH175Q	595,000	* 952069	LTFH175QG	595,000



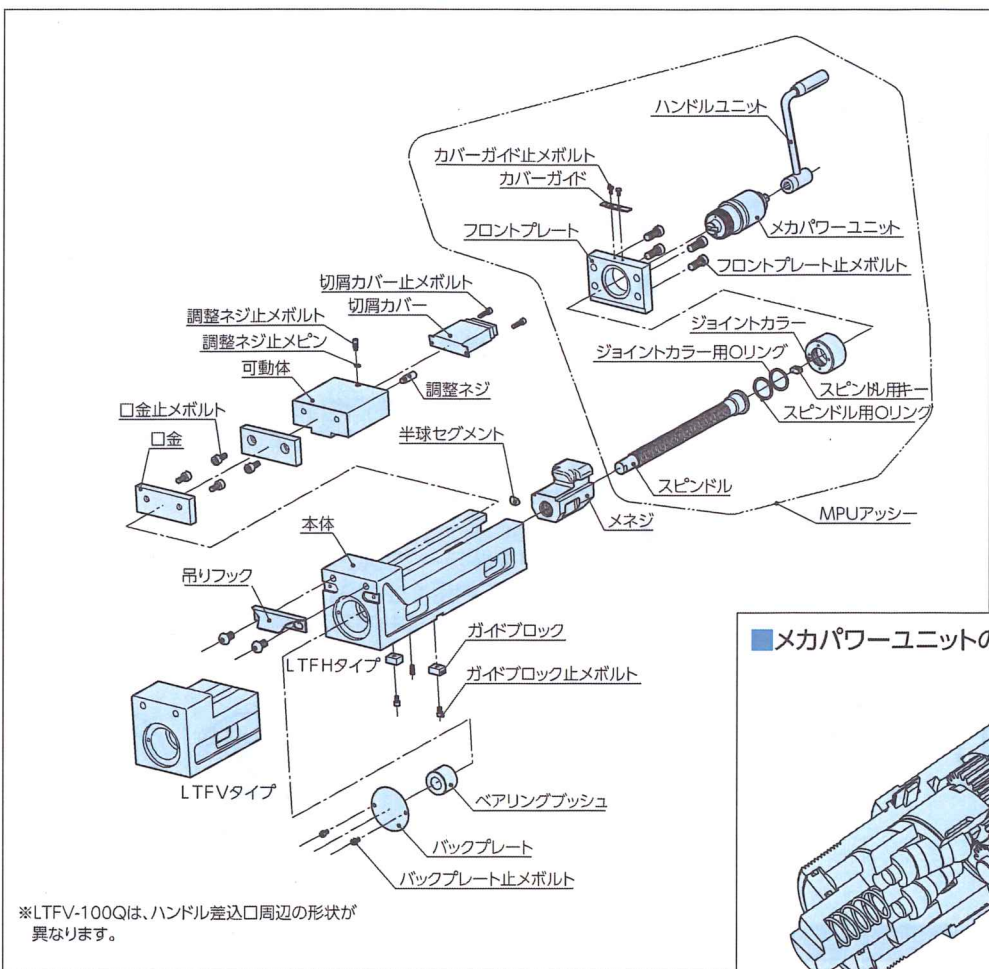
■ハンドルジョイント 仕様・価格表 * 標準在庫品

オーダーNo.	No.	有効長さ	価格
* 962533	LTQ- 80HJ	80	4,830
* 962534	LTQ-200HJ	200	5,700

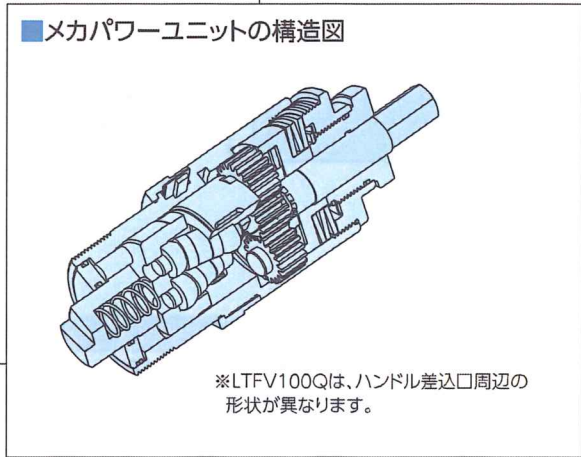
■部品・特別付属品(次のページをご覧ください) 参照ページ

<p>ガイドブロック</p> <p>P.1271 ▶</p>	<p>取付クランプ</p> <p>P.1270 ▶</p>	<p>標準口金JA</p> <p>P.1273 ▶</p>	<p>ステップ口金SJ</p> <p>P.1273 ▶</p>	<p>ハンドル</p> <p>P.1274 ▶</p>
--------------------------------	-------------------------------	-------------------------------	---------------------------------	-----------------------------

■分解構造図



※LTFV-100Qは、ハンドル差込口周辺の形状が異なります。



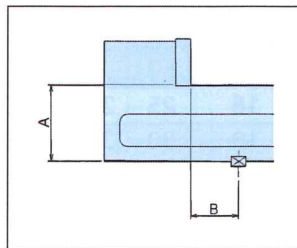
■並列品のご注文について(A・Bを何台でも0.01以内に揃えます)

製造No.(外箱および本体に貼付)の末尾のアルファベットが同じであれば、何台でも並列です(標準ガイドブロックの場合)。並列料金は不要です。

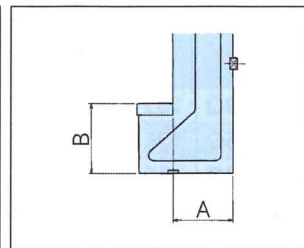
◆初めてご購入される場合
並列仕様品(末尾記号G)をご注文ください。
ご注文の際、ご使用機械の溝巾をご連絡ください。

◆追加ご注文の場合
お手持のバイスの製造No.(ネームプレートに打刻)の末尾アルファベット記号をご連絡ください。

LTFVタイプ



LTFHタイプ



ガイドブロック巾をご連絡ください。

■精度規格(静的精度)

No.	検査事項(100mmにつき)規格	旧JIS規格(O級)	ナベヤ規格値
1	本体底面と口金スベリ面との平行度	0.015	0.010
2	口金と口金スベリ面との直角度	0.030	0.015
3	本体底面のガイドブロックと口金くわえ面の直角度	0.015	0.015
4	本体底面と口金くわえ面との平行度。LTFVタイプに適用	0.015	0.015
5	本体底面と口金くわえ面との平行度。LTFHタイプに適用	—	0.015
6	締付けたテストブロックの上面と本体底面との平行度	0.020	0.015
7	締付けたテストブロックの上面の浮き上り	0.030	0.015

