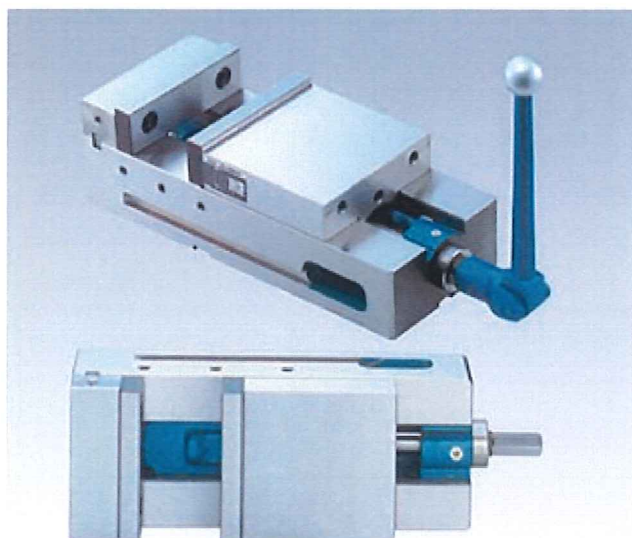


ロックタイトMC精密マシンバイス

RoHS対応



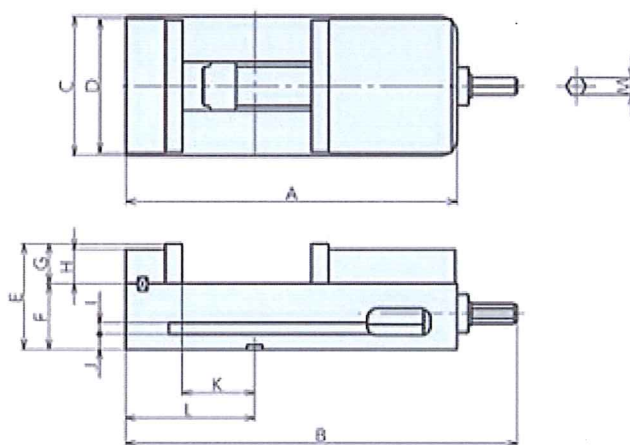
LOCK-TIGHT PRECISION MACHINE VISES No.E-9275M



マシニングセンター・NCフライス盤に最適!!
あと1台、マシンが生きます。

付属品 標準ガイドブロック (2個1組) 適合溝巾 18mm...1組
ハンドル...1本

- 並列でご使用の場合フランジがないのであと1台といった時の取付けが可能です。
- 並列仕様品の並列精度は0.01以内です。
- 横向きにも使用可能です。



■サイズ表

No.	A	B	C	D	E	F	G	H	I	J	K	L	M
LT100MC	268	316	104	101	89	57	32	28	12	12	54	102	14
LT150MC	368	435	154	151	117.2	73	44.2	38	12.7	17	80	143	19

■仕様・価格表

* 標準在庫品

No.	口巾	口深	口開	標準ガイド ブロック巾	締付力 kN	質量kg	LTMC			LTMC-G(並列仕様)		
							オーダーNo.	No.	価格	オーダーNo.	No.	価格
LT100MC	101	32	102	18	30	11	* 932186	LT100MC	178,000	* 932451	LT100MCG	178,000
LT150MC	151	44	143	18	40	32	* 932187	LT150MC	218,000	* 932452	LT150MCG	218,000

■使用例

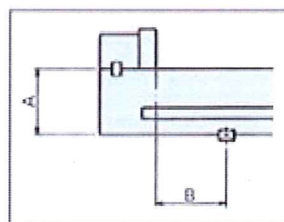


■並列品のご注文について

(A・Bを何台でも0.01以内に揃えます)
同じサイズであれば、何台でも全品並列です。
並列料金は不要です。

◆初めてご購入される場合
同じサイズであれば全品並列ですので、必要な数をご注文ください。

◆追加ご注文の場合
同じサイズであれば全品並列ですので、お手持ちと同じ品番ものをご必要数ご注文ください。



■口開きの増大

口金位置の取替えにより、大きな口開きが得られます。

◆口金の取替位置による口開き

LT100MC	0~102	48~150	115~217	163~265
LT150MC	0~143	63~206	160~303	223~366

◆口金の取替方法

