

ロックタイトCV精密マシンバイス

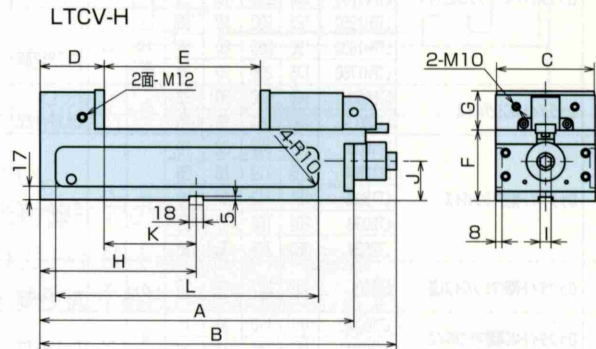
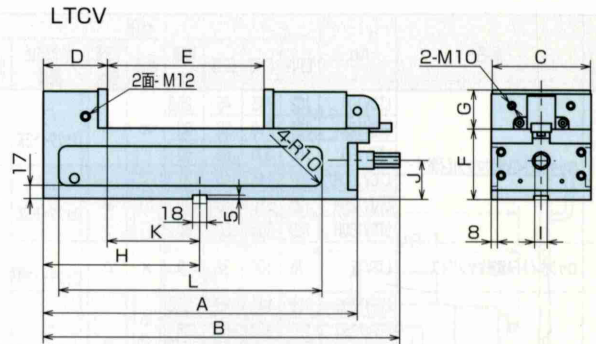
LOCK-TIGHT CV PRECISION MACHINE VISES



LTCV



LTCV-H

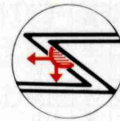


特長

- 同じ型式であれば、全て並列精度は0.01以内です。
(全品標準並列仕様)
- 巻取式切屑カバーにより本体の中に入る切粉を抑えます。
- 浮上防止機構により、ワークの浮上がりを抑えます。
- 旧JISO級を上回る高精度です。
- 摺動面は、火炎焼入(HRC45)により、耐摩耗性に優れています。
- 本体はダグタイル製で締付時のソリ・破損がありません。
- 本体及び固定アゴが一体構造で、高剛性を維持します。
- 同クラスのバイスにくらべ、口開きは2倍近くあり、
大きなワークも締付けできます。
- 口深さが大きく、背の高いワークも確実に締付けできます。
- 圧力低下時の応急措置対策として圧力補充機構を装備し、
稼働を妨げません。
- 切粉ブロー機構により、本体に入った切削水や細かい切粉も
ブローホールから排出可能です。
- メカタイプは固定口金側でもハンドル操作ができ、
ワーク着脱距離が短くなりますので、段取時間の短縮、
作業者へ負担の軽減が可能です。

付属品

標準ガイドブロック(2個1組)・・・1組、
専用取付クランプセット
(2組1セット)・・・2セット、
ハンドル・・・1本、
吊上用金具・・・1式



▲ 0-0341- 浮上防止機構



▲ 0-0341- 全品並列システム



▲ 0-0341- 油圧機構

サイズ表

No.	A	B	C	D	E	F	G	H	I	J	K	L
LTCV100	338	392	102	82	0-145	90	45	170	16	50	88	286
LTCV125	401	455	125	82	0-210	90	50	200	16	50	118	349
LTCV160	504	558	160	82	0-300	100	60	250	19	58	168	452
LTCV100H	338	392	102	82	0-145	90	45	170	14	50	88	286
LTCV125H	401	455	125	82	0-210	90	50	200	14	50	118	349
LTCV160H	504	558	160	82	0-300	100	60	250	14	58	168	452

仕様・価格表

オーダーNo.	No.	口巾	口深	最大口開	標準ガイドブロック巾	締付力kN	質量kg
70115	LTCV100	102	45	145	18	30	20.5
70116	LTCV125	125	50	210	18	30	30
70117	LTCV160	160	60	300	18	30	50
70118	LTCV100H	102	45	145	18	30	21
70119	LTCV125H	125	50	210	18	30	30
70120	LTCV160H	160	60	300	18	30	50

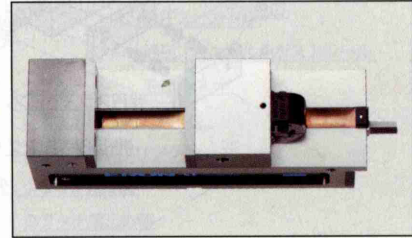
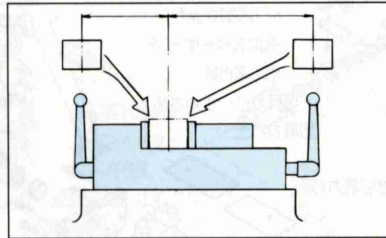
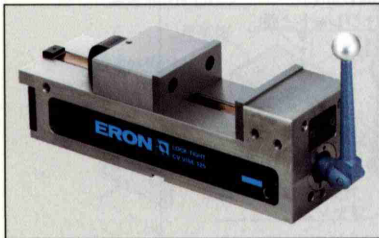
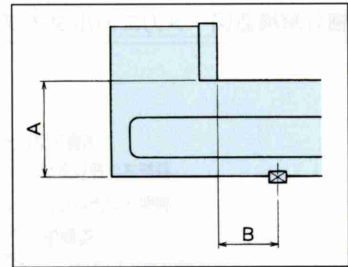
■並列品のご注文について(A・Bを何台でも0.01以内に揃えます)
 同じサイズであれば、何台でも全品並列です。並列料金は不要です。

◆初めてご購入される場合

同じサイズであれば全品並列ですので、必要な数をご注文ください。

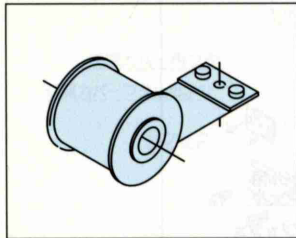
◆追加ご注文の場合

同じサイズであれば全品並列ですので、お手持ちと同じ品番ものをご必要数ご注文ください。

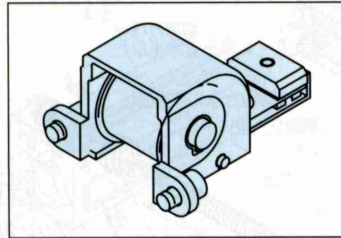


巻取式切屑カバー

■部品・特別付属品



固定口金側用切屑カバー

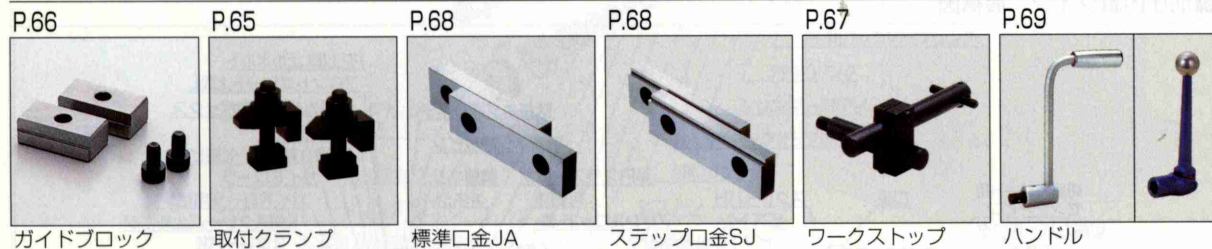


可動体側用切屑カバーユニット

切屑カバー／仕様・価格表

適合機種	種類	オーダーNo.	No.
CV全機種共通	固定口金側用	78210	LTCV-FC
CV全機種共通	可動体側用	78211	LTCV-RC

参照ページ



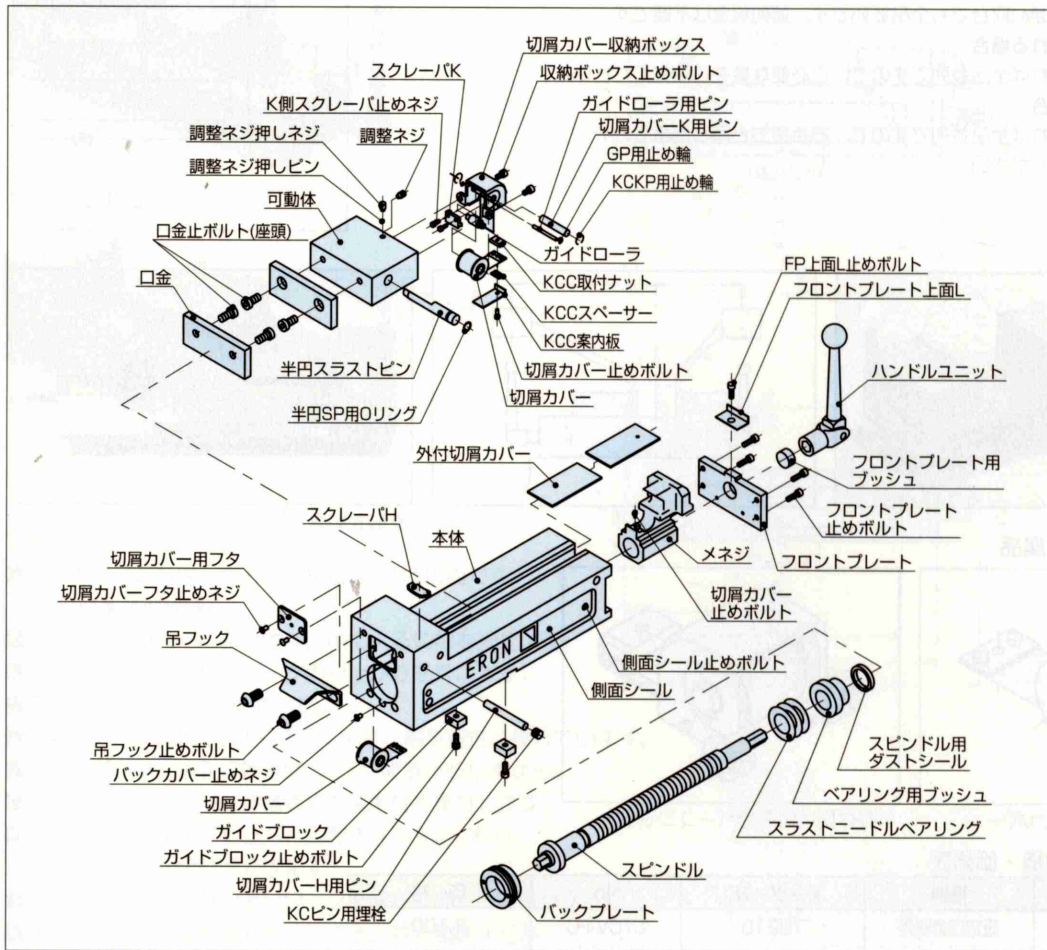
■精度規格
 (静的精度)

No.	検査事項(100mmにつき)規格	旧JIS規格(O級)	ナベヤ規格値	1	4
1	本体底面と口金スベリ面との平行度	0.015	0.010		
2	口金と口金スベリ面との直角度	0.030	0.015		
3	本体底面のT溝案内片と口金くわえ面の直角度	0.015	0.015		
4	締付けたテストブロックの上面と本体底面との平行度	0.020	0.015		
5	締付けたテストブロックの上面の浮き上り	0.030	0.015		

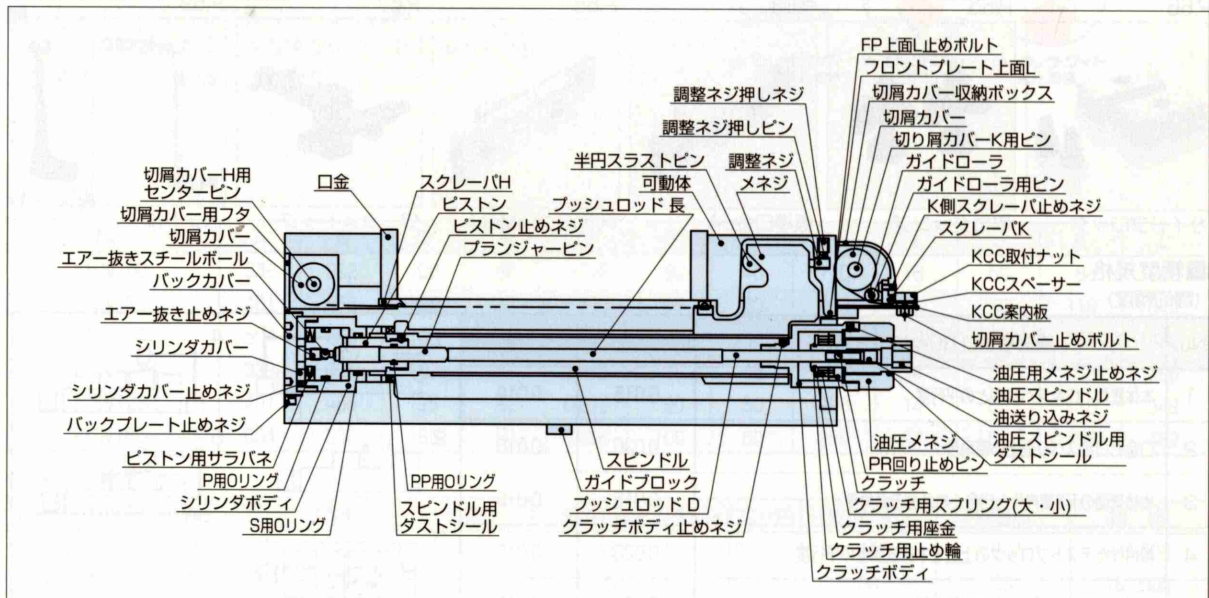
ロックタイトCVマシンバイス

LOCK-TIGHT CV MACHINE VISES

■分解構造図 メカニカルタイプ



■油圧内蔵タイプ 機構図



■分解構造図 油圧内蔵タイプ

