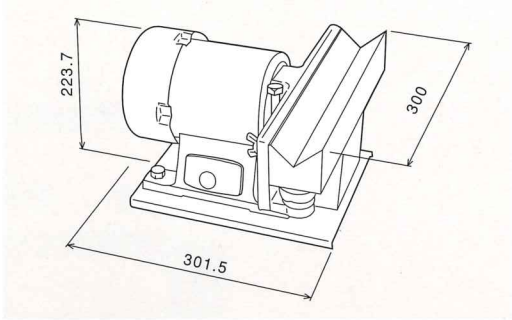


標準タイプ

CC 02型

◆ 特 長

- 円筒超硬スパイラルカッターを使用、耐久性に優れ美しい仕上げ面を可能に致しました。
- 低騒音で安全性に優れ作業環境に優しいマシンです。



◆ 標準仕様

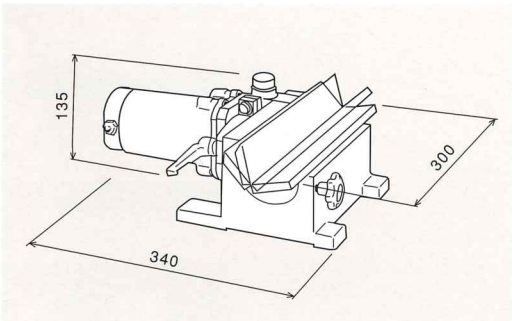
型 式	項 目	面取能力 (45°限定)	一回での最大面取量	回 転 数 (50/60Hz)	電 源	モーター (定格時間連続)	重 量
CC 02型		最大3C	1.5C	3,000/3,600rpm.	AC100V	200W	19kg
適用材料……………一般鋼・特殊鋼・非鉄・樹脂 焼き入れ済み鋼材不可…非鉄、樹脂等で、粘りの強い材質テスト カットによる確認が必要です。				標準装備カッタ……………超硬円筒スパイラル(型式:JC2536)			

角度可変タイプ

UC-2型

◆ 特 長

- 面取り角度が15°~45°の範囲で任意に可変できます。
- 高速回転でスピード加工、作業時間の短縮がはかれます。



◆ 標準仕様

型 式	項 目	面取能力	面取角度	一回での最大面取量	回 転 数 (全負荷)	電 源	モーター (定格時間連続)	重 量
UC-2型		最大3C	15°~45°	1C	16,000 r.p.m.	AC100V	220W	14kg
適用材料……………一般鋼・特殊鋼・非鉄・樹脂 焼き入れ済み鋼材不可…非鉄、樹脂等で、粘りの強い材質テスト カットによる確認が必要です。				標準装備カッタ……………超硬スパイラルロータリーバー (型式:A1220E)				