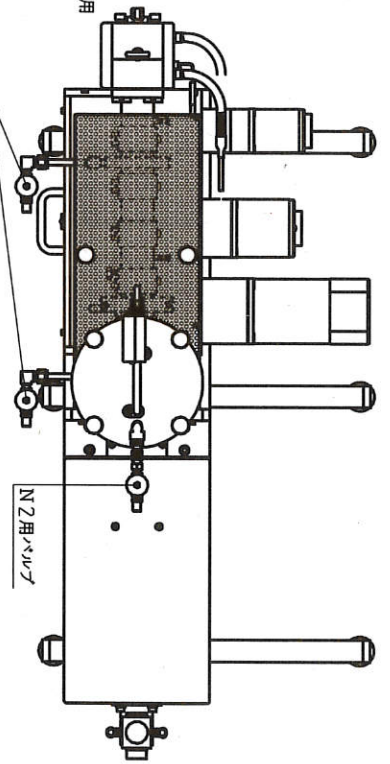
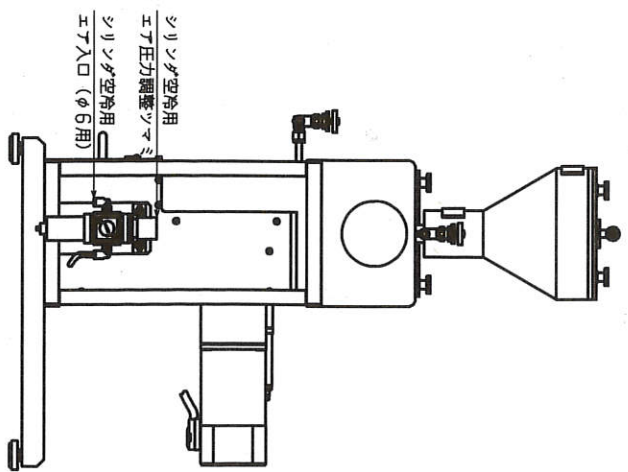
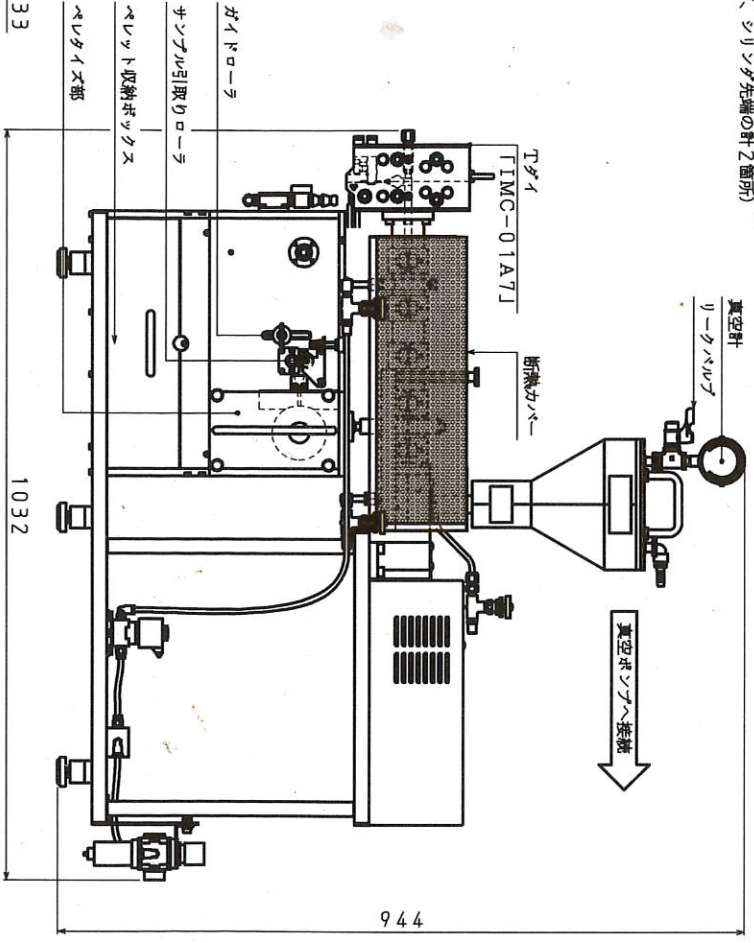
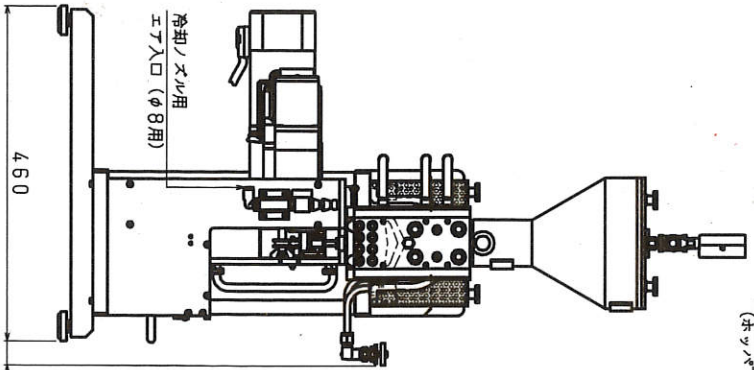


仕様
 軸径: $\phi 14\text{mm}$
 混練スクリューL/D: 25
 圧縮空気接続: 最大0.8MPa
 外径6mm硬質樹脂チューブ用
 質量: 約1kg

エア手動流量調整バルブ
 (ホッパ下、シリンドラ先端の計2箇所)



「Tダイ」使用時



承認	1/7	型式	IMC-1AFF
尺度			
承認	検図		

井元製作所

IMC 株式会社 井元製作所

1AFF 0013