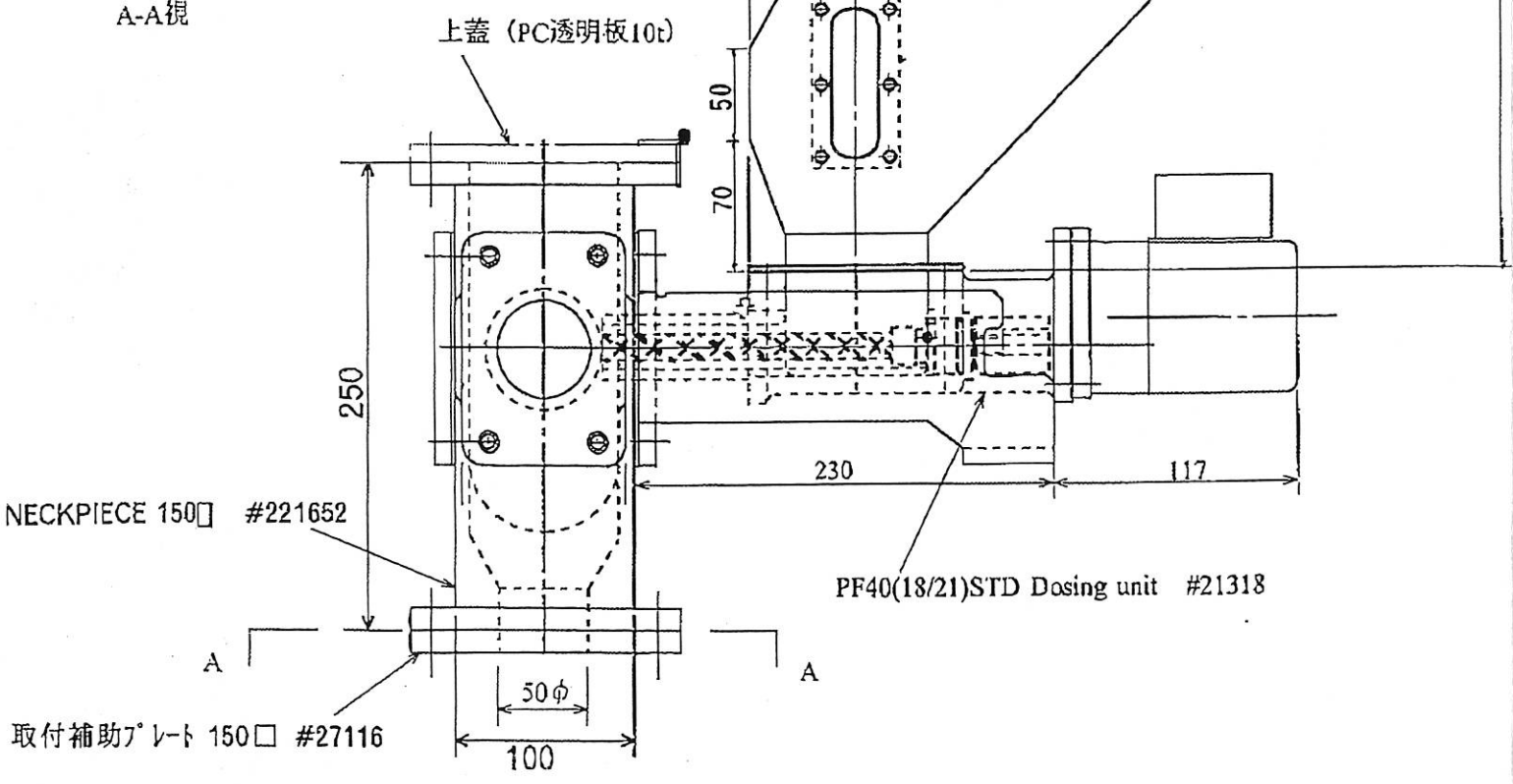


取付補助プレート #27116 (オプション部品)

A-A視



NECKPIECE 150□ #221652

取付補助プレート 150□ #27116

PF40(18/21)STD Dosing unit #21318

上蓋 (PC透明板10t)

20L HOPPER AS 120□

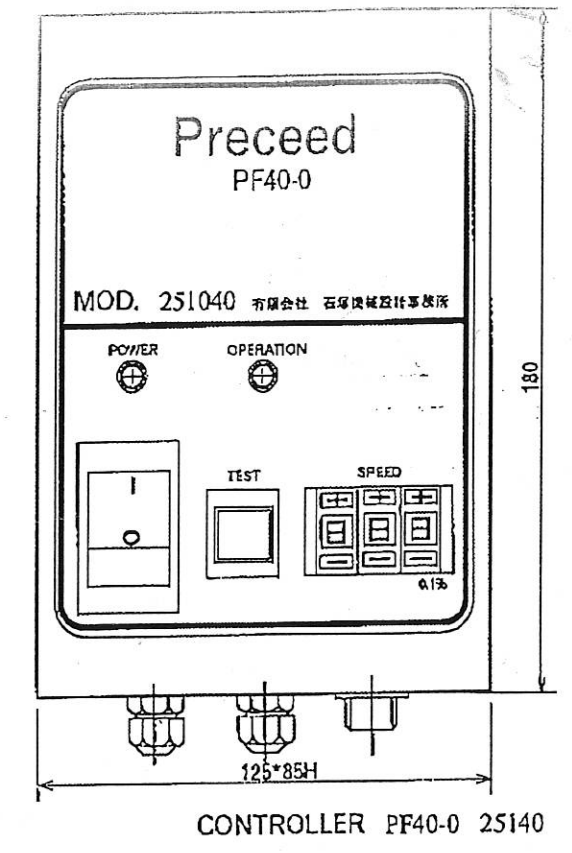
6	20L Hopper AS 120□ #23205	1	
5	取付補助プレート 150□ #27116	1	Option 部品
3	PF40 Controller 251040	1	STD ALケース
2	Neckpiece150□50φ/250h	1	#22352
1	PF40(18)STD-Dosing unit #21318	1	Scr/Slv=18/21
番号	モジュール名/型番	個数	摘要

必要供給量 PPSパウダー 10Kg/H

ハドック株式会社 殿

尺度	1/4	製作数	1 SET	品名	Preceed PF40(18/21)STD ASSY
製図年月日	'2012,05,07	改訂		図名	組合せ Assy図
設計	石塚	製図	石塚	承認	
				図番	HDK0101

有限会社 石塚機械設計事務所



CONTROLLER PF40-0 25140