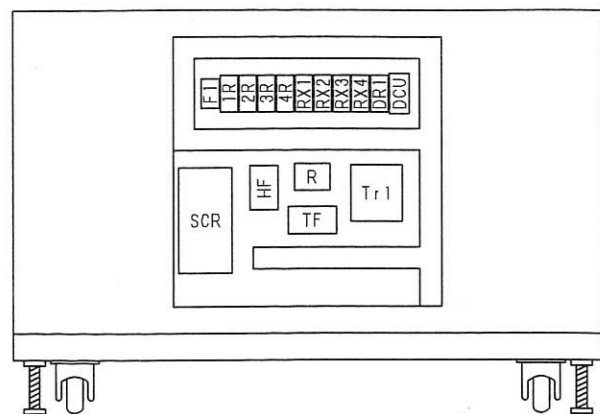


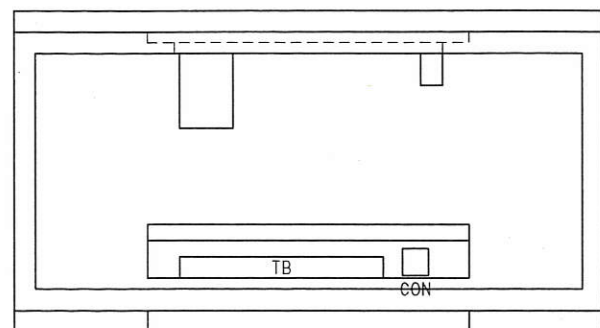
名称	脱脂炉	単位	mm	検	図	設	計	製	図	
		尺度	1/10	日	付					
		図番		H13-7-14						
株式会社 深田電機製作所										

塗装色 (マンセル記号)	
盤外面	S11-359 (5Y7/1)
盤内面	S11-359 (5Y7/1)

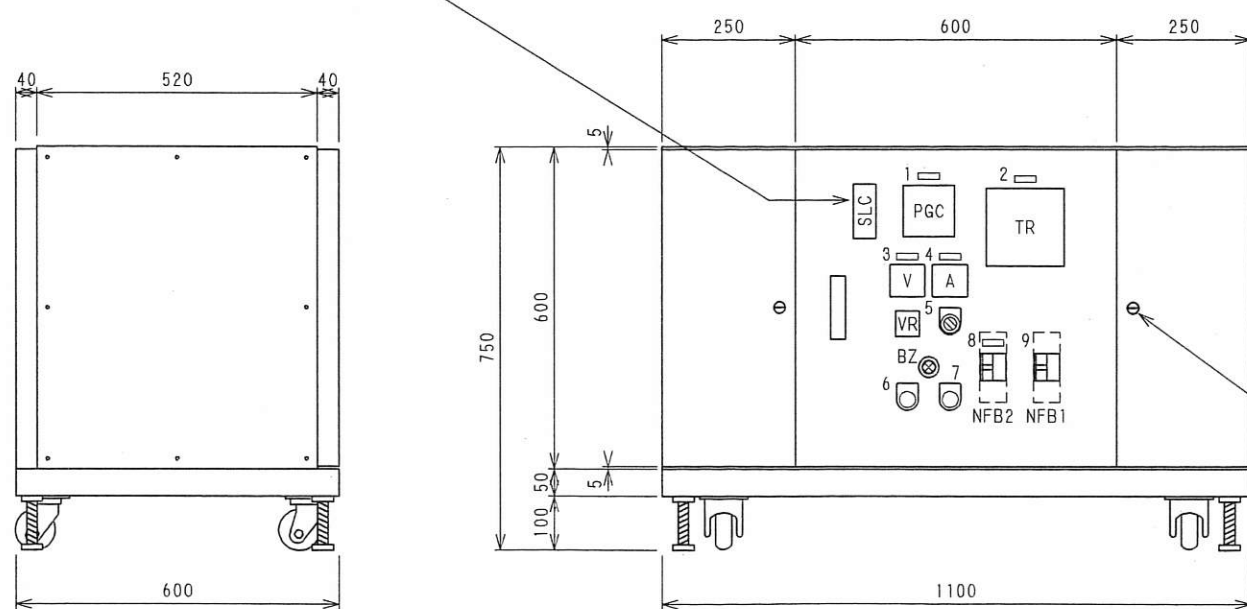
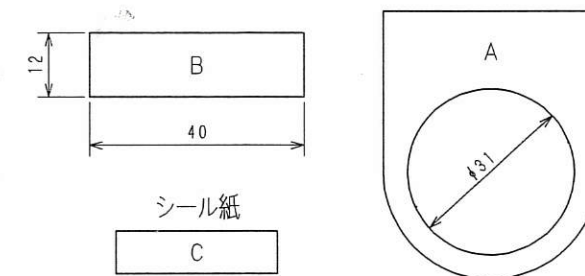


No	記号	銘板文字	寸法	No	記号	銘板文字	寸法
1	PGC	プログラム調節計	B	11			
2	TR	温度記録計	B	12			
3	V	ヒーター電圧計	B	13			
4	A	ヒーター電流計	B	14			
5	CS	ヒーター 切一入	A	15			
6	PB2 /Y	過昇温警報解除	A	16			
7	PB1 /R	フザー停止	A	17			
8	NFB2	制御電源	B	18			
9	NFB1	ヒーター電源	B	19			
10				20			

AP30F-0301-H-S



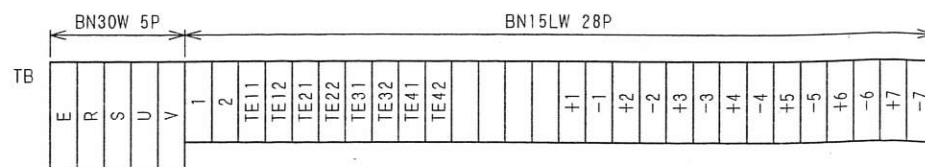
2 t アクリル白地黒文字



ローレットビス

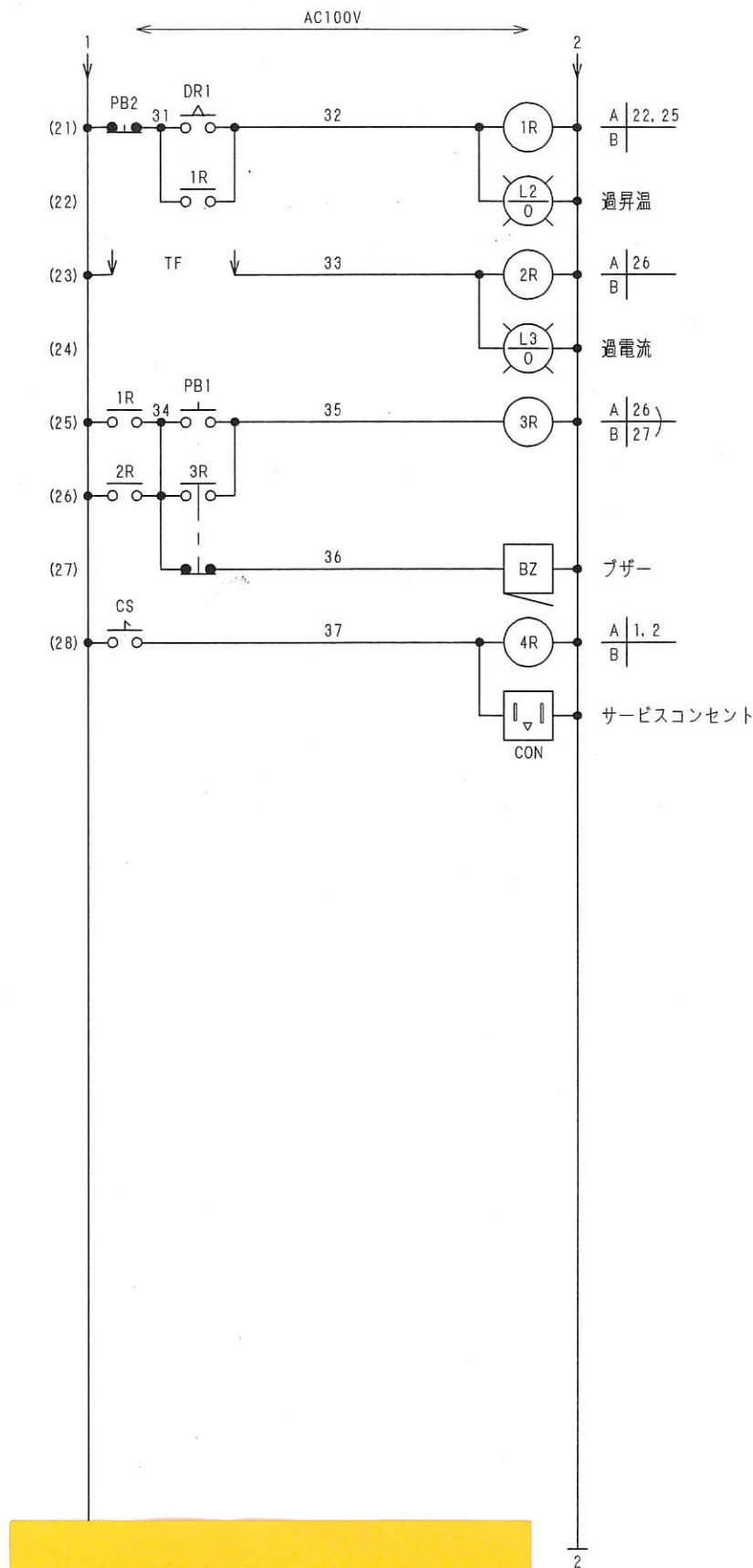
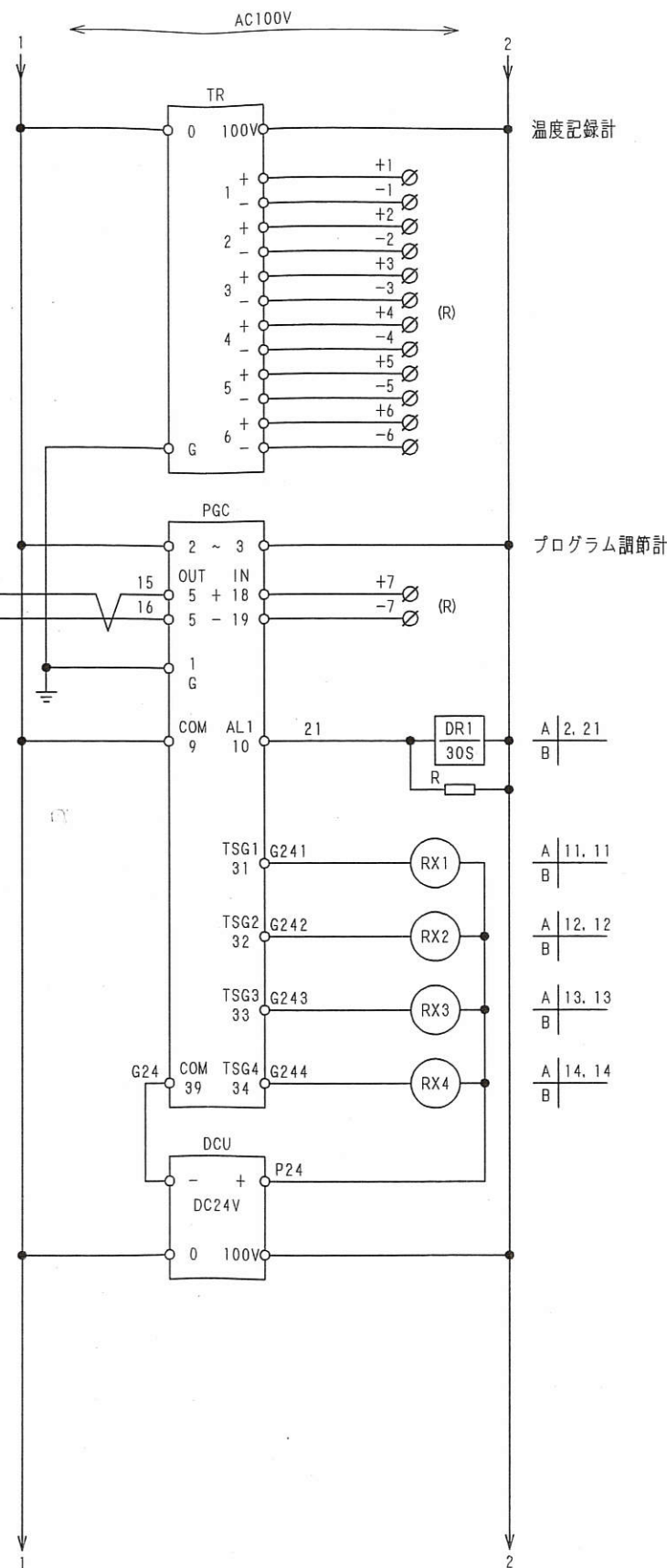
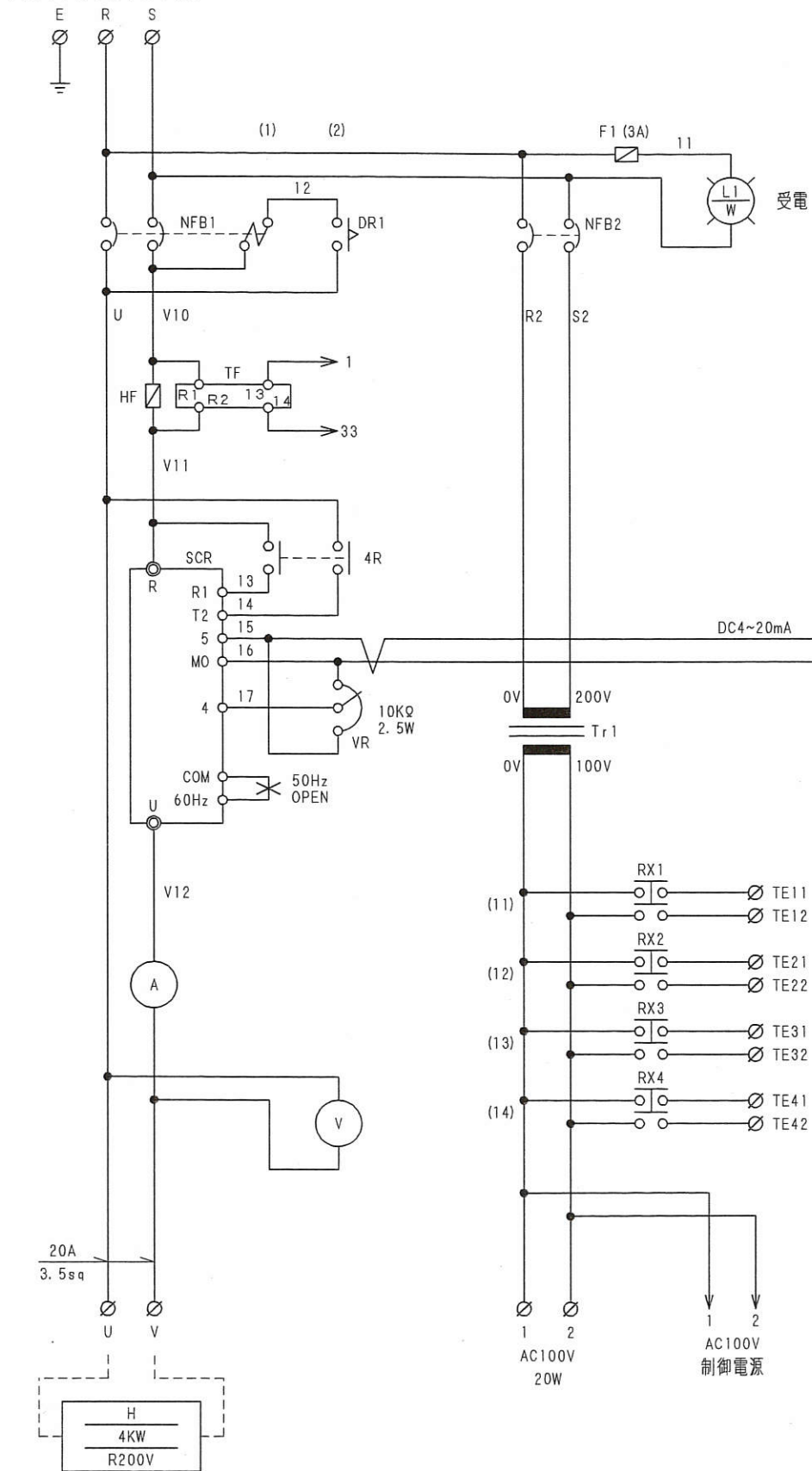
レベルボルト 4-M16  
4輪自在車 (ブレーキナシ) K-420EA-75-N


ローレットビス



名称	SCR温度制御盤 外形図	1/3	単位	検 図	設 計	製 図
				日 付		
				2001-6-25		
株式会社 深田電機製作所			図番			


AC1φ200V60Hz



		換図設計製図	
		横路	
名称		2/3	尺
SCR温度制御盤 結線図		度	付
株式会社 深田電機製作所		2001-6-25	
		番	

No	記号	名称	仕様	メーカー	数量	備考
1	V	交流電圧計	ACF-6 0~300V(カバー付)	東洋計器	1	
2	A	交流電流計	ACF-6 0~30A(カバー付)	東洋計器	1	
3	NFB	ノーヒューズブレーカー	2PNF 30SP/30 SHT200V	三菱電機	1	NFB1
4	NFB	ノーヒューズブレーカー	2PNF 30SP/3	三菱電機	1	NFB2
5	SCR	サイリスタユニット	RPBE2040-C	富士電機	1	
6	VR	可変リアクト	RA30YN20SBJ 10KΩ 2.5W SCR付属	富士電機	1	
7	SF	栓型ヒューズ	AFA30X	富士電機	1	F1
8	SF	栓型ヒューズ	PA 30	富士電機	1	
9	SF	栓型ヒューズ	BLAC-3	富士電機	1	
10	HF	速断ヒューズ	AFa60	富士電機	1	HF1
11	HF	速断ヒューズ	Pa 60	富士電機	1	
12	HF	速断ヒューズ	BLC045-1	富士電機	1	
13	RY	補助リレー	HH52P AC100V	富士電機	4	1~4R
14	RY	補助リレー	HH52PF DC24V	富士電機	4	RX1~4
15	SOK	ソケット	TP58X2	富士電機	8	
16	DR	遅延リレー	ST7P-2 30S AC100V	富士電機	1	DR1
17	SOK	ソケット	TP88X2	富士電機	1	
18	SLC	集合表示灯	AP30F-0301-M(1)+H(2)-S-W102	富士電機	1	L1.2.3
19	CS	セレクトスイッチ	AR30PR-210B 1A 2ノッチ	富士電機	1	
20	PB	押釦スイッチ	AR30FOR-10R 1A 赤	富士電機	1	PB1
21	PB	押釦スイッチ	AR30FOR-01Y 1B 黄	富士電機	1	PB2
22	R	抵抗	3W10KΩ	ノブ	1	
23	LUG	ラック板	L615 4P	サトハーツ	1	
24	DCU	直流電源装置	S82K-00724	オムロン	1	
25	BZ	ブザー	EA4031BK 30Φ AC100V	松下電工	1	
26	CON	コンセント	WK3001	松下電工	1	
27	Tr	複巻変圧器	WTP-150A P:220-200V/S:110-100V	鎌田信号	1	Tr1
28	TF	警報ヒューズ	P405YT 0.5A	安田電機	1	
29	TB	端子台	BN-30W	和泉電気	5	
30	TB	端子台	BN-15LW	和泉電気	28	

No	記号	名称	仕様	メーカー	数量	備考
31						
32						
33						
34						
35						
36						
37						
38						
39						
40						
41						
42						
43						
44						
45						
46						
47						
48						
49						
50						
51						
52						
53						
54						
55	PGC	プログラム調節計	PC-935-A/M, TS	神港テクノス	1	
56	TR	温度記録計	μR1000	横河電機	1	
57						
58						
59						
60						

		検 図	設 計	製 図
		横路		
日 付 2001-6-25		名 称	3/3	尺 度
株式会社 深田電機製作所		図 番		