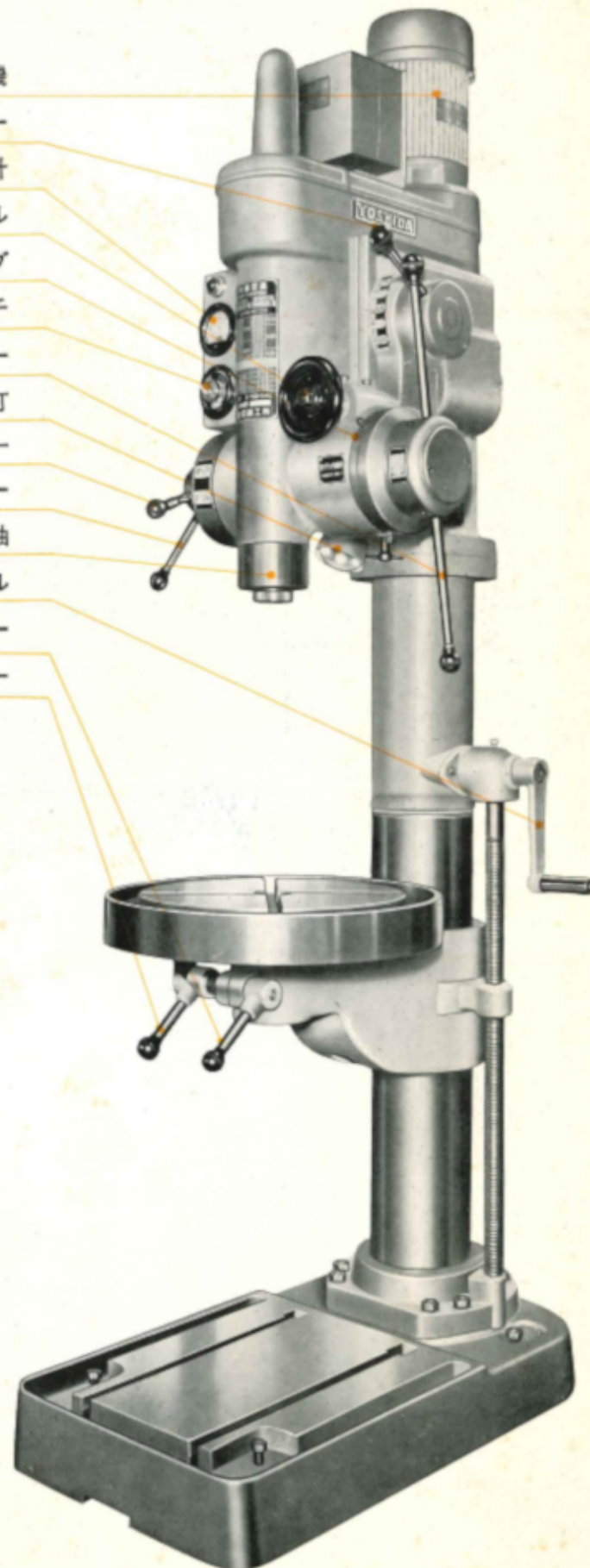


精度と性能を誇る!!

吉田のボール盤

YUD-540

- 主電動機
- 送り変換レバー
- 電流計
- 微細送りハンドル
- ストッパーリング
- メインスイッチ
- 主軸操作レバー
- 照明灯
- ドリル、タップ切換レバー
- 主軸速度変換レバー
- 主軸
- テーブル昇降ハンドル
- テーブル締付レバー
- テーブル受締付レバー



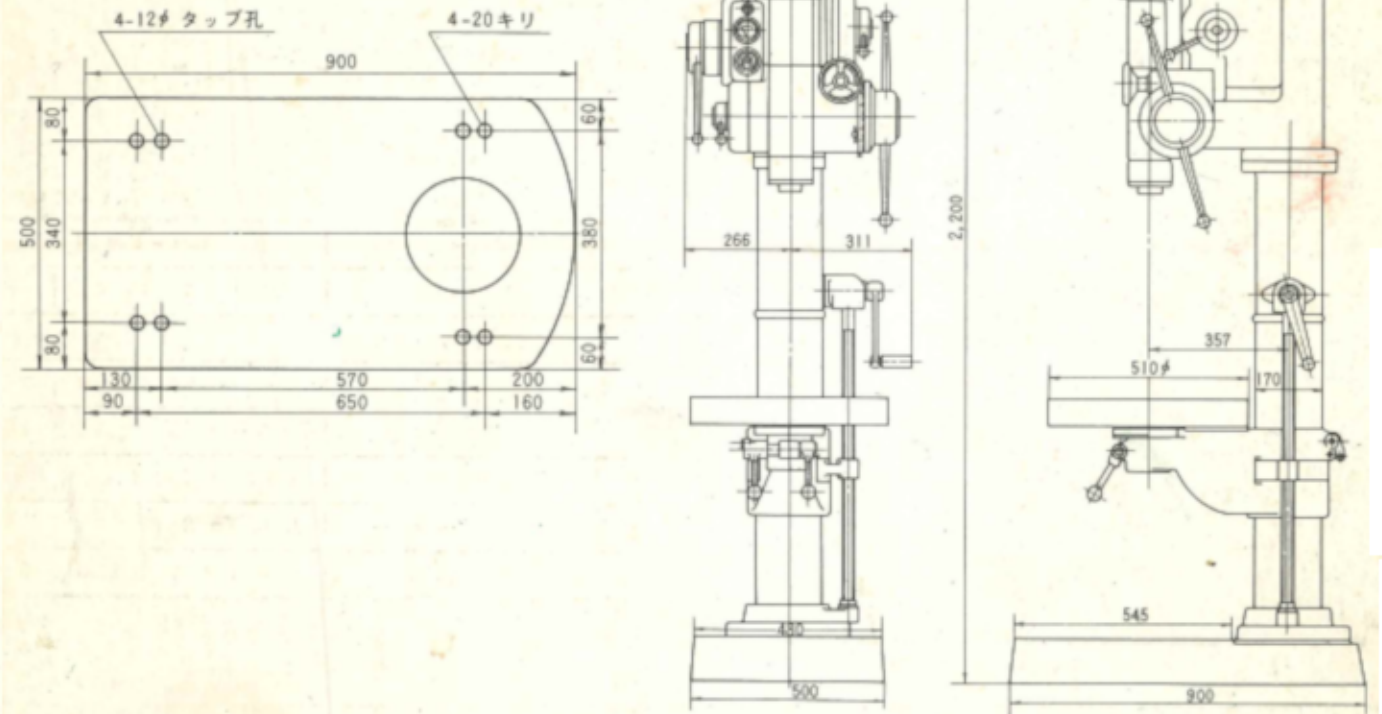
特長

本機は種々の実験研究の成果を採入れ実用汎用機として需要家の皆様に充分御満足して使って戴ける直立ボール盤の標準機で、使用範囲の広い、高能率の機種であります。

1. 操作機構は合理的に配列し、誰にも使い易い構造です。
2. ドリリング・タッピング・リーミングなど作業範囲は非常に広い。
3. 精度、品質、耐久性は既に長年の実績によって保証されています。

外形図及び

基礎据付図



主要寸法 YUD-540

mm

容量・能力

振り	540
主軸端からテーブル上面までの距離 最大	755 最小 30
主軸端からベース上面までの距離 最大	1,135 最小 915
穴あけ能力 (S45C のとき)	40
ネジ立て能力 (S45C のとき) (メートルネジ)	16

主軸

穴のテーブル	M.T. No. 4
回転数 (回転変換数) 60% r.p.m. (12段)	1,525 1,150 890 690 530 405 285 215 165 130 100 75
 50% r.p.m. (12段)	1,270 960 740 575 440 335 240 180 140 110 85 65
送り量 (送り量変換数) mm/rev. (3段)	0.1, 0.2, 0.3
上下移動距離	自動 180 手動 220

テーブル

作業面の大きサ (直径)	510
移動距離 (上下)	500

電動機

主軸用	1.5 kw
機械の総高さ	2,200
所面床面積	500 × 900
正味重量	620 kg