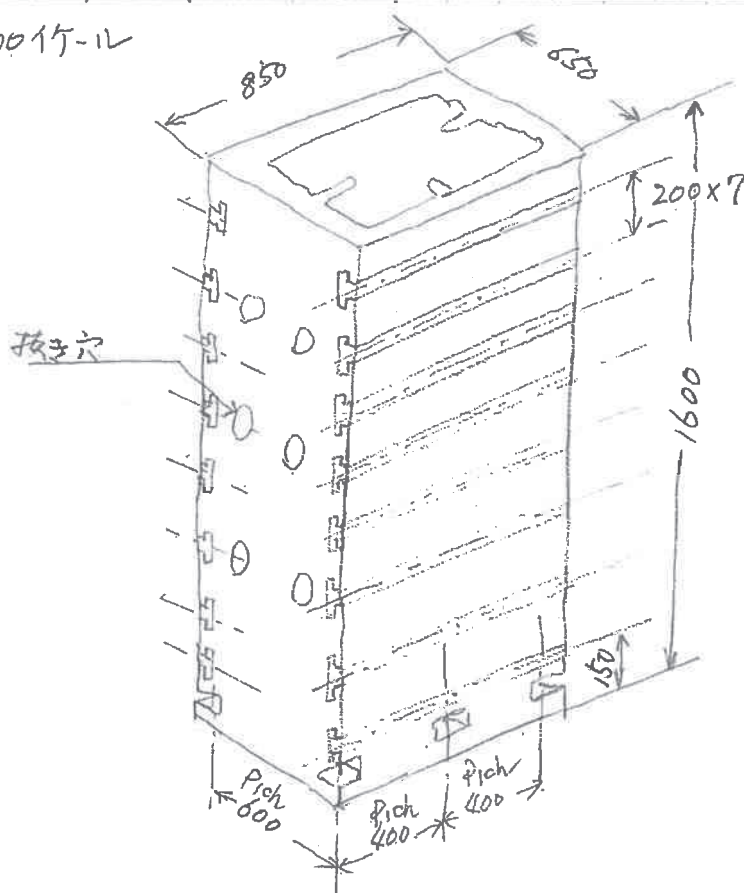


特大イテ-ル (Fc材)

① 850x650x^H1600イテ-ル

2個
写真①

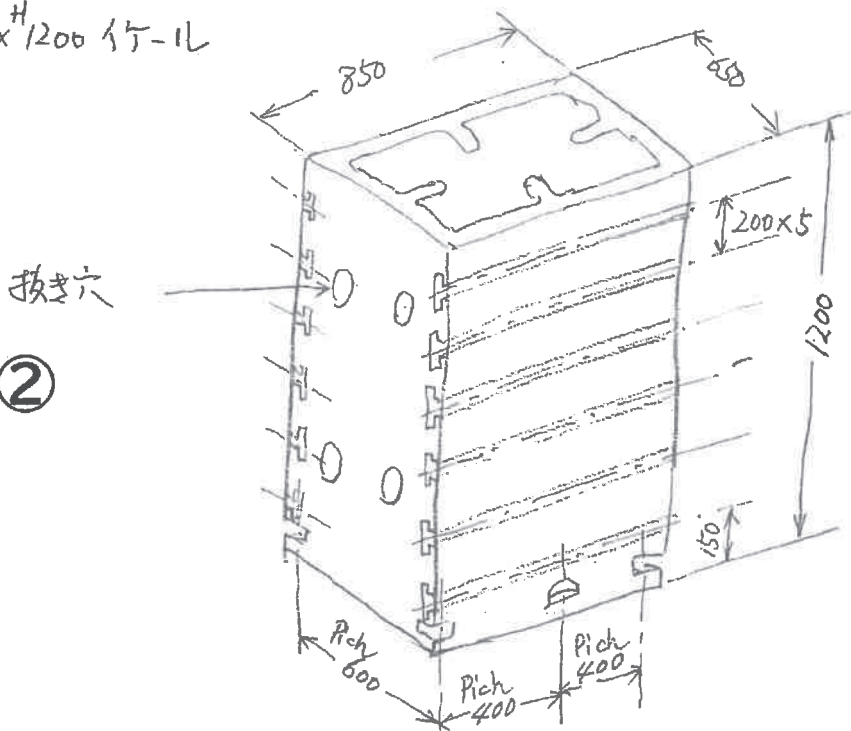


TR2 22H7
2面に加工

2.200kg

② 850x650x^H1200イテ-ル

2個
写真②



TR2 22H7
2面に加工

1.700kg