

**ニチユ** バッテリーフォークリフト

電動パワーステアリングで操作しやすくなった

# ウォーキー **AC** シリーズ

**コーターリフト** 0.7t・0.9t・1t

**コーターリフトS** 0.7t・0.9t

**パレットコーター** 1t・1.5t・2t・3t



グッドデザイン賞  
受賞商品



ウェアハウス物流を効率的に

# 電動パワーステアリングと AC制御 システムでスイスイ!!

初心者でもカンタン操作。  
安全と環境のことも考えました。



ウォーキー式ローリフト  
**パレットコター**

Photo : PLD15-70-A10



Photo : FBD10-70-250

ウォーキー式ハイリフト  
**コターリフト**  
**コターリフトS**

*Low Lift Type*

多彩なバリエーションで作業環境にピッタリの機種をお届けします。

*High Lift Type*

## パレットコター PLD

1000kg	1500kg	2000kg	3000kg
ウォーキータイプ	サブステップタイプ		センターライダータイプ
走行速度 4.5km/h	走行速度 4.5km/h	走行速度 4.5km/h	走行速度 7km/h
ミドルマウントハンドル	ミドルマウントハンドル (ウォーキー優先タイプ)	トップマウントハンドル (乗車優先タイプ)	トップマウントハンドル

## コターリフト FBD

700kg	900kg	1000kg	700kg	900kg	
[シングル] マスト		[ダブル] マスト		[ダブル] マスト	
1.5m 未満	1.5m 以上	1.55m 未満	1.55m 以上	1.55m 以上	

※マスト展開及び揚高別最大荷重は8ページをご参照ください

# 快適な操作フィーリングで作業が楽しい *Low & High Lift*

## ハンドルが軽い電動パワーステアリング採用

### 驚きの軽さ。握りやすさもうれしい

操作しやすいハンドル位置と、短いハンドルアーム、軽い力でスムーズに操作できるクラス初\*の電動パワーステアリングを採用。ハンドルの上下操作や負荷時のステアリングが楽に行えます。また、ハンドルはしっかり握れて滑りにくい固定型グリップのため、確実な操作感覚が得られます。

\*国内ウォーカー式ローリフトクラス



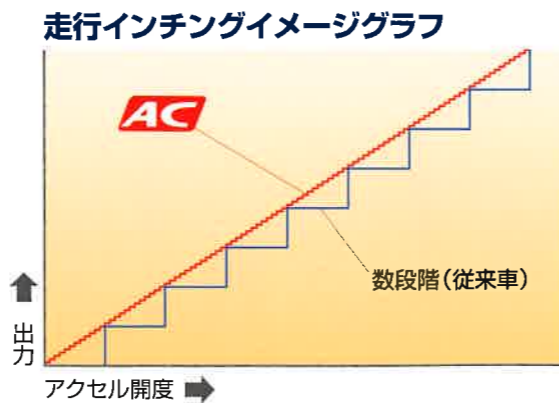
## スムーズな初速&加速を実現する走行ACインバータ制御

### 初心者でもプロのオペレーション

インバータ制御が思いのままのインチャング(微速)運転を可能にしました。積荷やオペレーターの負担を軽減し、作業効率を高めます。

### 省エネで環境にもやさしい(アクセルオフ回生付き)

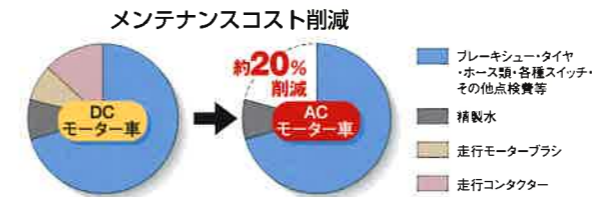
走行時、アクセルレバーを中立位置に戻すだけで自然な制動がかかるアクセルオフ回生機能を装備しました。スムーズなブレーキングとともに電気エネルギーの回収が可能。環境のことを考えて電力消費を抑えたリフトです。



## 耐久性に優れてとても経済的

### トータルなAC化で維持費を低減

走行は新開発のACモーターとインバーターを採用し、これまでにないスムーズなフィーリングを実現すると同時にメンテナンスコストも削減します。



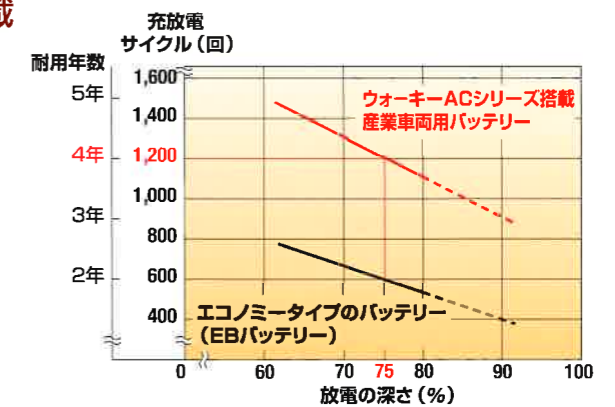
### 丈夫で長持ちする産業車両用バッテリー搭載

産業車両用バッテリーを搭載しているため、長時間作業にも余裕で対応。寿命はエコノミータイプのバッテリーの約2倍\*と耐久性は抜群です。

\*75%放電で使用した場合、エコノミータイプのバッテリーの寿命が約2年であるのに比べ産業車両用バッテリーは約4年です。

### 残量も一目瞭然のバッテリーインジケータを装備

バッテリーの残量が一目でわかるインジケータを標準装備。



## オペレーターを守る安全機能もしっかり装備

### トラブルを防ぐセーフティスイッチ

ハンドルトップのセーフティスイッチにより、車体がオペレーターに接触した時などのトラブルを未然に防ぎます。(センターライダータイプを除く)



### ハンドルの上下で停止する安全ブレーキ

電磁ブレーキの働きにより、ハンドルを上下することで制動がかかります。手を離してもスプリングの力で自然にブレーキ位置に戻ります。



(センターライダータイプおよびサブステップタイプの下ブレーキ機能はありません)

# High Lift Type



photo: FBD7-70-150 (シングルマスト)

photo: FBD10-70-250 (ダブルマスト)

## コターリフト

- 700kg積 FBD7-70
  - 900kg積 FBD9-70
  - 1000kg積 FBD10-70
- 両面パレット対応

本格的カウンタータイプ。  
守備範囲の広さが自慢です。

### 誰でもラクラク操作

ワンタッチで操作できるボタン式走行装置、警報用ホーン及びリフトレバーなどを機能的に配置。誰でも容易に操作できるフォークリフトです。(注:FBD10の操作にはフォークリフト技能講習修了証が必要です)

### エレベーターに乗せやすいフォーク反転式

フォークをオペレーター側に反転することが可能。エレベーターなどの乗り込みを容易にし多階層での使用に最適です。



### マストティルトを標準装備

(FBD7・9はオプション設定)

フォークを高くして荷物を扱うときに、フォークが水平な状態のままでは積荷の落下に神経を使います。FBDタイプは、マストを後方に傾斜させることが可能なので積荷の落下を未然に防ぎます。



FBD7・9の後傾角は5°  
前傾角は0°

## コターリフトS

- 700kg積 SBW7-70
  - 900kg積 SBW9-70
- 単面パレット対応

小回りが効くストラドル  
レッグタイプ。  
取り回しの良さが自慢です。



photo: SBW9-70-150 (シングルマスト)

### 優れた旋回性能

車体はコンパクトで取回し性抜群。最小旋回半径はわずか1430mmです。\*限られたスペースでも旋回できる便利で手軽なフォークリフトです。

\*数値は、SBW7、SBW9の数値は、1,500mm。



### トラックへの積み降ろし作業も軽々

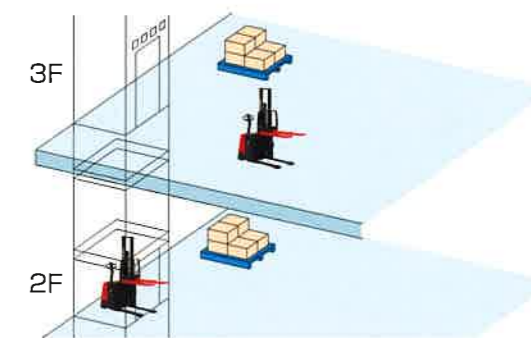
ストラドルレッグをトラック荷台の下にもぐり込ませて積み付けができます。狭い出荷スペースでの作業に最適の機種です。



### 軽量設計で階上での作業も安心

床面に対する負担が少なく、階上での作業も安心。エレベーターにも無理なく乗れます。

\*SBW7-70-150の自重は715kg、SBW9-70-150の自重は720kg。



### 必要な揚高に合わせて マスト高さをお選びいただけます

シングルマストとダブルマストの2種類をご用意。ダブルマストは、コターリフト7種、コターリフトS3種の中からお選びいただけます。

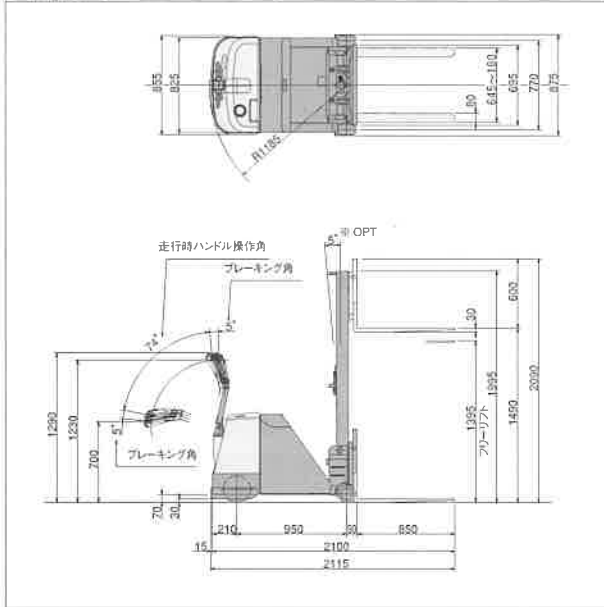
コターリフト/コターリフトS 揚高別荷重  
マスト展開及び揚高別最大荷重表 (kg)

型式	マストの呼び	ダブルマスト							
		150	200	230	250	270	300	330	350
FBD7	シングルマスト(S)	700	700	700	700	650	600	550	500
FBD9	シングルマスト(S)	900	900	900	900	830	770	700	630
FBD10	シングルマスト(S)	1000	1000	1000	1000	950	900	850	800
SBW7	シングルマスト(S)	700	700	700	700				
SBW9	シングルマスト(S)	900	900	900	900				

\*FBD10の荷重中心は、LC500mm。その他は、LC400mm。

### ■FBD7-70-150

#### 二面図 (シングルマスト)

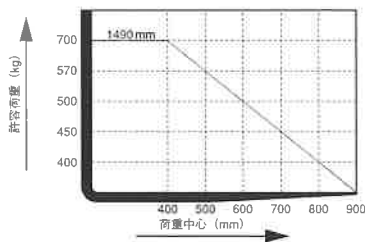


#### 仕様

項目	単位	
最大荷重	kg	LC 400mm 700
走行速度	負荷	km/h 4.5
	無負荷	km/h 4.5
上昇速度	負荷	mm/s 115
	無負荷	mm/s 190
電動機	走行	kW 1.0
	油圧	kW 1.5
	パワーステアリング	kW 0.22
制御方式	走行	インバータ制御
	油圧	コンタクタ式
	パワーステアリング	チョップパ制御
蓄電池 (24V)	STD	Ah/5HR 165
	OPT	Ah/5HR EB 100
充電器 (単相100V)	kVA	準定電圧自動充電器 搭載型 1.6
タイヤ		ソリッド
ロード	ウレタン	φ152×90 2個
ドライブ	STD	φ235×120 1個
	OPT (CS) ラバーラグ	
車両重量	kg	940 注
車両重量変化	kg	-15

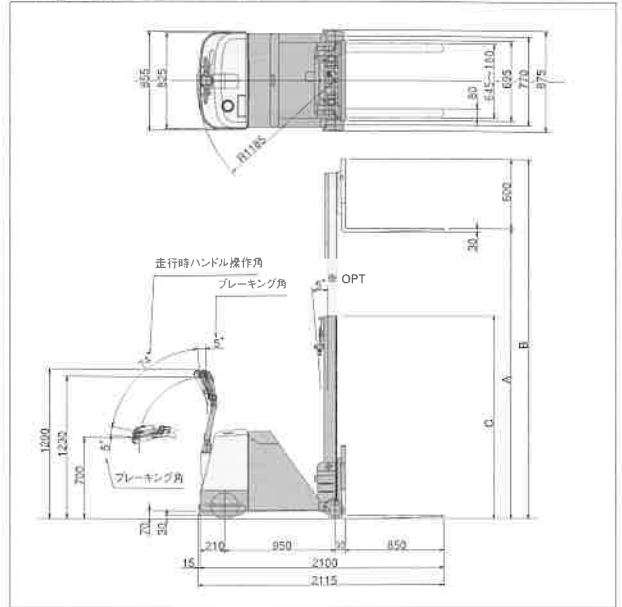
注：EBバッテリー時の重量変化はしない。

#### 揚高荷重曲線 (シングルマスト)



### ■FBD7-70-□□□

#### 二面図 (ダブルマスト)



#### 仕様

項目	単位	
最大荷重	kg	LC 400mm W
走行速度	負荷	km/h 4.5
	無負荷	km/h 4.5
上昇速度	負荷	mm/s 115
	無負荷	mm/s 190
電動機	走行	kW 1.0
	油圧	kW 1.5
	パワーステアリング	kW 0.22
制御方式	走行	インバータ制御
	油圧	コンタクタ式
	パワーステアリング	チョップパ制御
蓄電池 (24V)	STD	Ah/5HR 165
	OPT	Ah/5HR EB 100
充電器 (単相100V)	kVA	準定電圧自動充電器 搭載型 1.6
タイヤ		ソリッド
ロード	ウレタン	φ152×90 2個
ドライブ	STD	φ235×120 1個
	OPT (CS) ラバーラグ	
車両重量	kg	G 注
車両重量変化	kg	-15

注：EBバッテリー時の重量変化はしない。

#### 揚高荷重曲線 (ダブルマスト)

マスト呼び	最大荷重	最大揚高	全高	全高	車両重量
★★★	W kg	A mm	フォーク上昇 B mm	フォーク地上 C mm	G kg
200	700	1990	2590	1495	980
230		2290	2890	1645	990
250		2490	3090	1745	1000
270	650	2690	3290	1845	1005
300	600	2990	3590	1995	1015
330	550	3290	3890	2145	1030
350	500	3490	4090	2245	1035

#### 揚高荷重曲線 (ダブルマスト)

