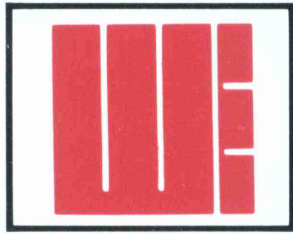
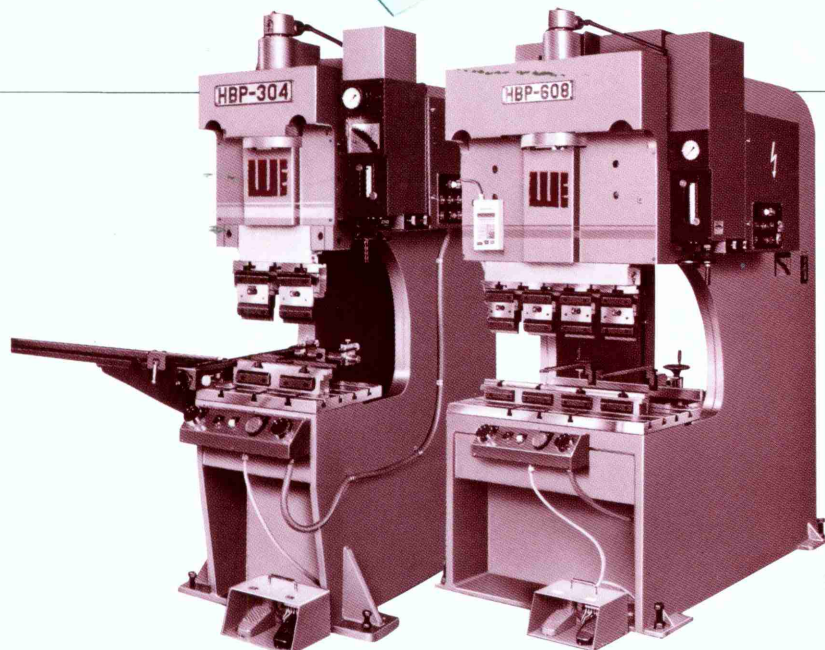
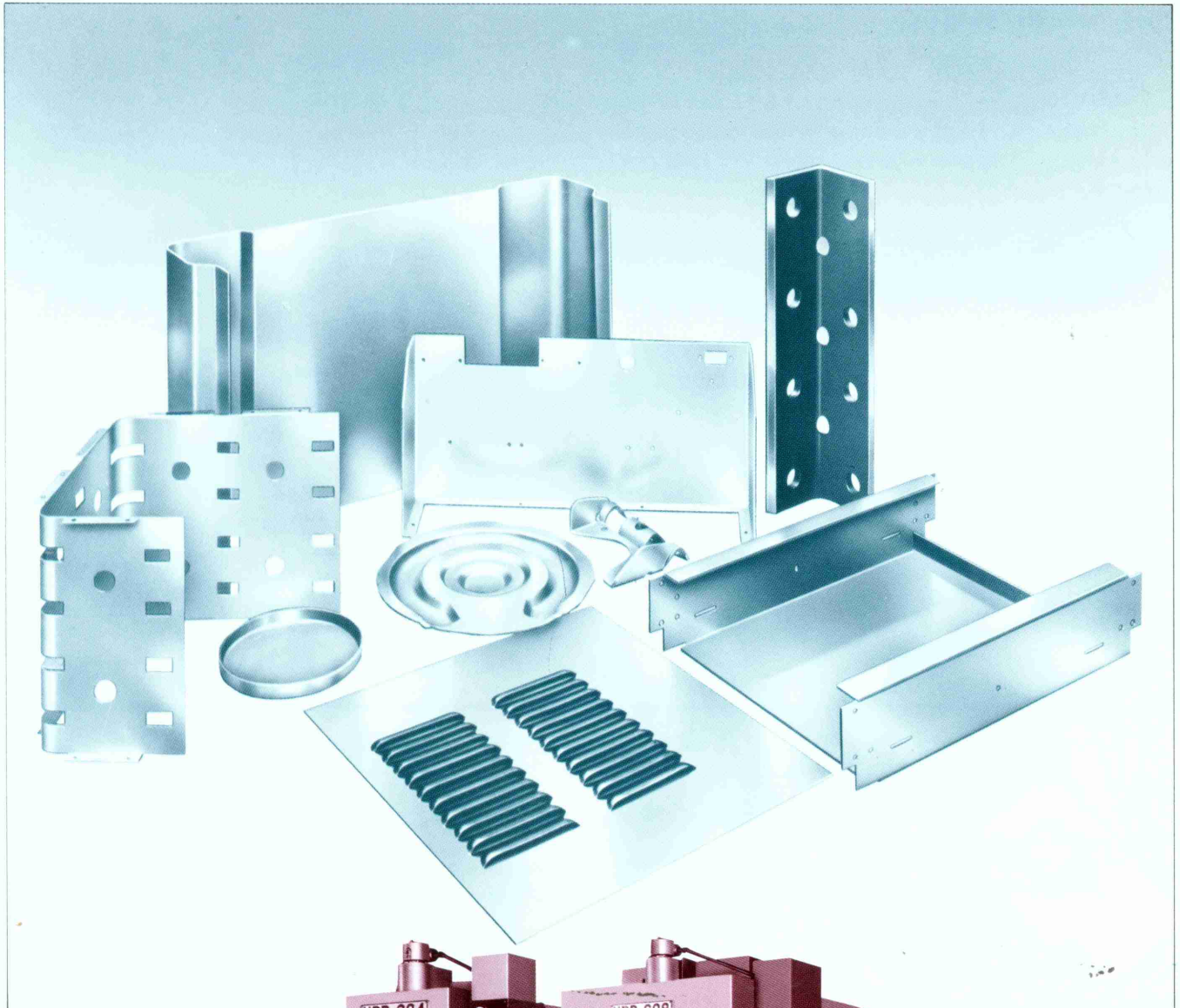


ハイドロリックユニバーサルブレーキプレスHBP-304,HBP-608



# HBP SERIES

BENDING. PUNCHING. PRESSING REFORMING MACHINE



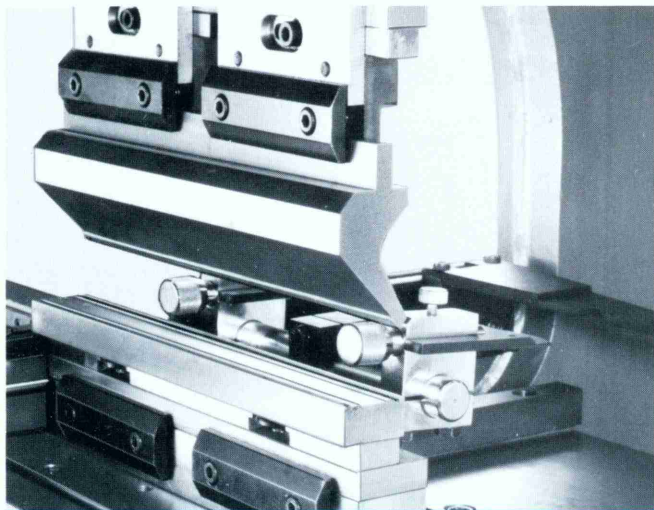
金型・オートバックゲージはオプション。

Wasino Engineering CO.,LTD.

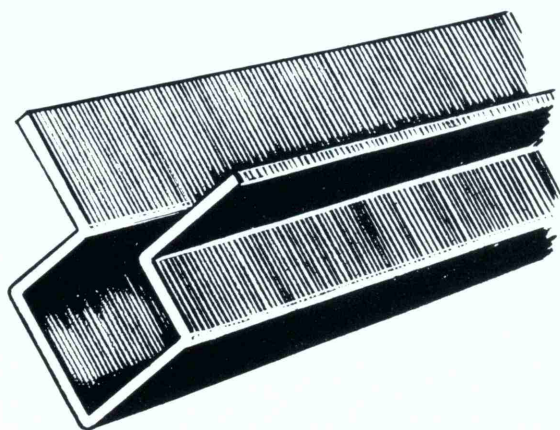
# 1台5役のマル

お手持ちの金型を  
ムダなく使える  
抜群の汎用性

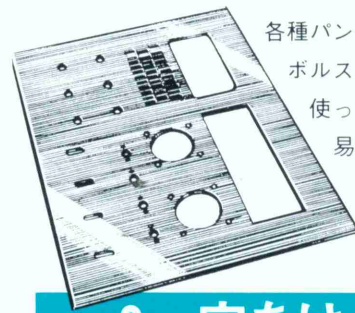
面積の大きなHBPのボルスターは、各種標準金型の取り付けが簡単にできる充実設計、板金、プレス、製缶加工など幅広い用途に応えます。



**1. 折曲げ** 確実、スピーディーな曲げ作業

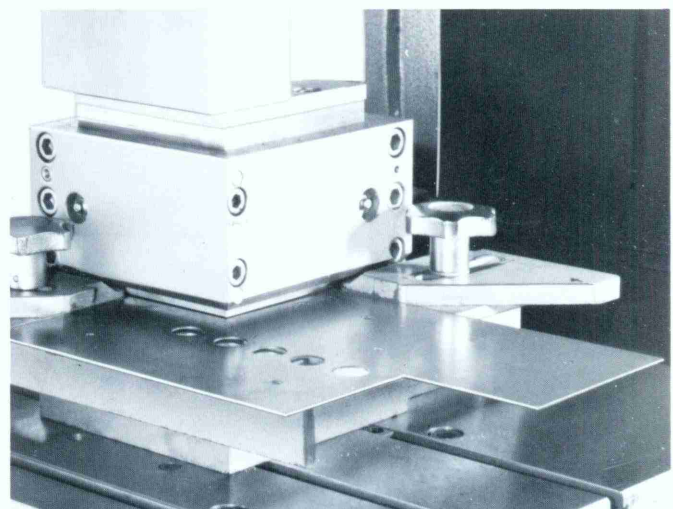
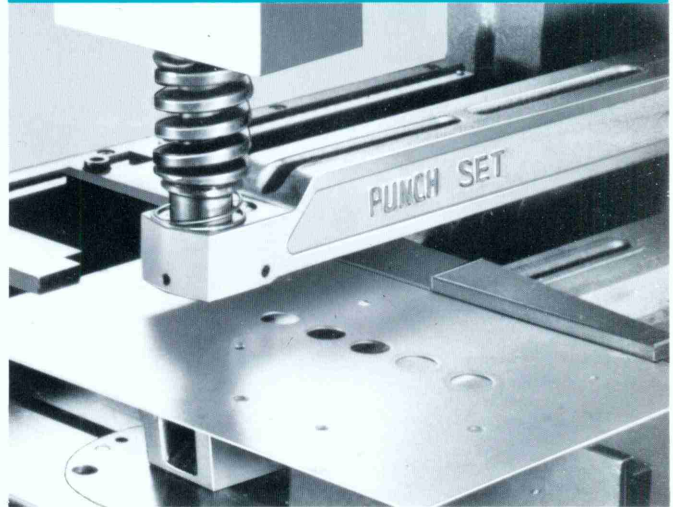


ハイドロサーボストップ機構により、加圧しながらの曲げが可能で、試し曲げの必要もなく、そのまま正確な曲げ角度が決まります。クイックアプローチ・スローベンド機構で、急なハネ上げがなく、安全・確実な作業ができます。

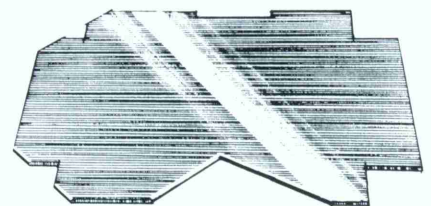


各種パンチセットをそのまま取り付けOK。ボルスターのパイロットピン穴、T溝を使ってパンチセットの脱着が迅速、容易にできます。

**2. 穴あけ** 迅速・容易なパンチセット脱着



**3. 切欠き** 複雑、高度な切欠き加工が可能



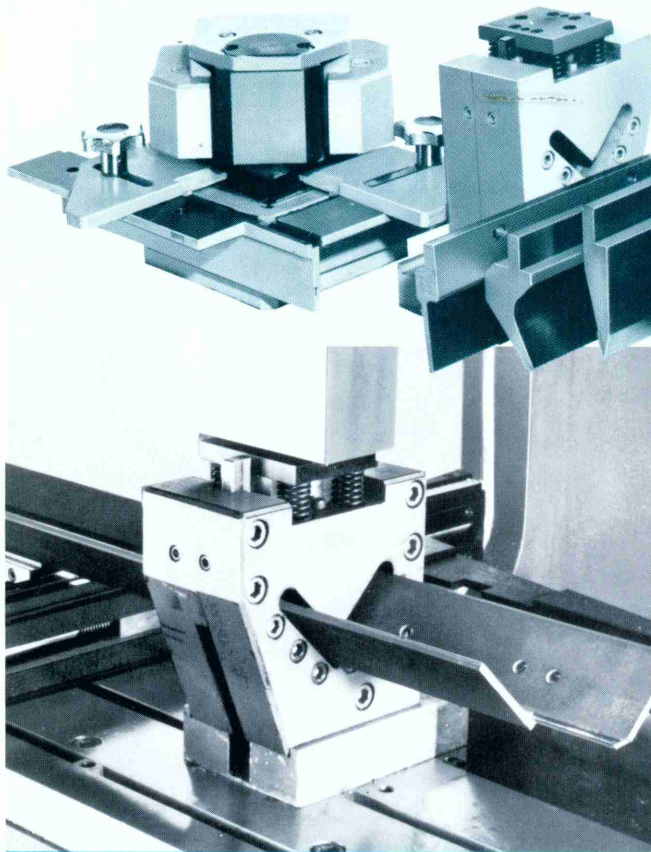
コーナーノッチ、Vカットなどのユニット金型を、ボルスターに乗せるだけでセット完了、溶接部分を最小限にした複雑高度な切欠き加工が安全・確実にできます。

# 多機能

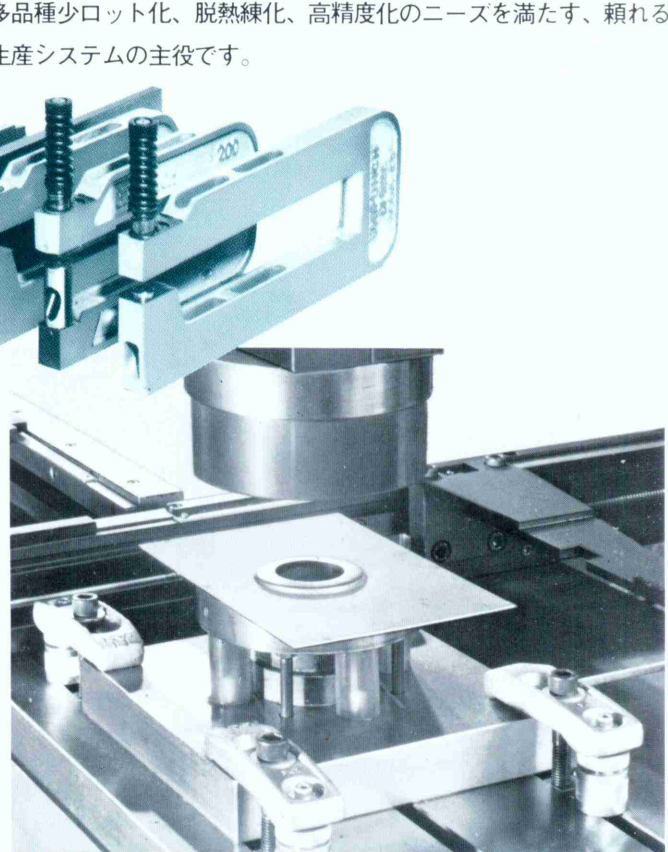
塑性加工の分野において、ますます大きな役割を占める板金加工。とくに通信機器、厨房機器、医療機器、音響機器、コンピュータ端末機器メーカーなどでは、コストダウンと製品の軽量化、高精度化、少ロット化に加えて、頻繁なモデルチェンジに対応するため、生産性が高く、使いやすい板金加工機械の必要性が高まっています。HBPシリーズは、こうしたユーザーの要求に応え、ワシノ40余年の

技術の総力を結集して開発した、精密板金加工の最新鋭機です。本機は、設計の重点を、試し曲げ不要、正確無比、抜群の折曲げ精度を誇る「コイニング加工」に置き、しかも、豊富な標準金型群とのタイアップによる高い汎用性を追求しました。効率的で、安全性の高い作業を保証する独自の機構、装置を数多く備え、板金、プレス、製缶加工…と多目的に使用することができます。

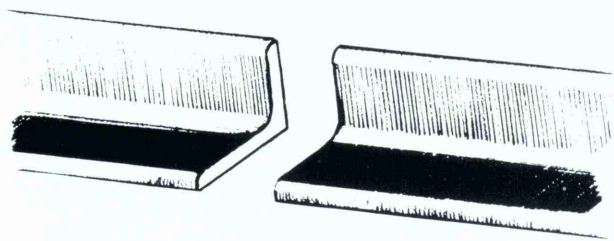
多品種少ロット化、脱熟練化、高精度化のニーズを満たす、頼れる生産システムの主役です。



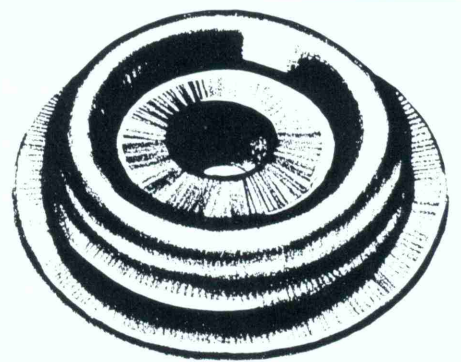
4. 切断 各種切断OK



5. 抜絞り 豊富に揃ったシャンク穴径



セット、作業は穴あけ、切欠きと同様にユニット金型ワンタッチ交換のみ、アングル、チャンネル切断をはじめ、各種切断作業が容易にできます。



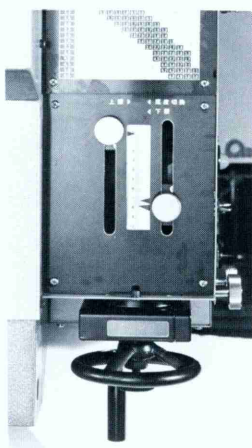
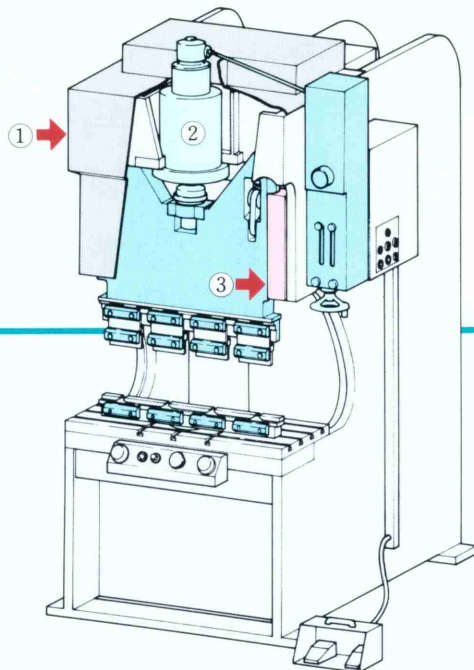
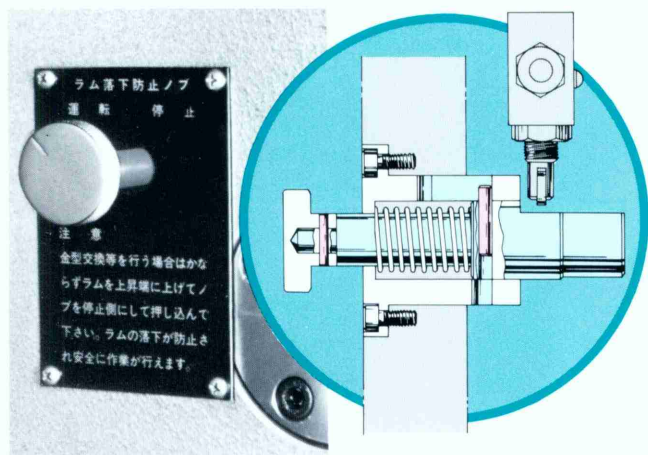
シャンク穴径は各種揃っています。ボルスターを、150φの落とし穴付にすれば、製品や抜カスを真下に落とし機械前面から簡単に取り出すことができます。なお、お手持ちのプレス型使用の場合は、シャンクホルダー(オプション)をラムに取り付けてください。

# 機能

機電一体で型交換を安全にした

## 1 ラムロック装置

操作選択スイッチを「切」にすれば、ラムが下降することはありませんが、さらに安全を期するため、フレーム左側のノブを「右」に回して押し込むことにより、ラムの下降を機械的、電気的に二重にロックする完璧な安全装置です。



急なハネ上げを無くす

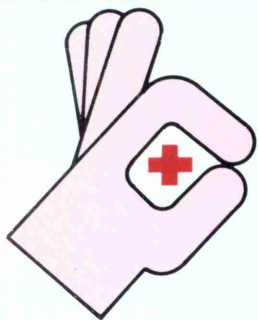
### クイックアプローチ、スローベンド機構

「速度切り換え調整ノブ」をゆるめ、位置を設定します。ラムは設定されたノブの位置まで自重によりす早く下降、そこから下限設定位置までは油圧によりゆっくりと下降、急なハネ上げを無くした安全作業を保証します。

高能率作業を生む

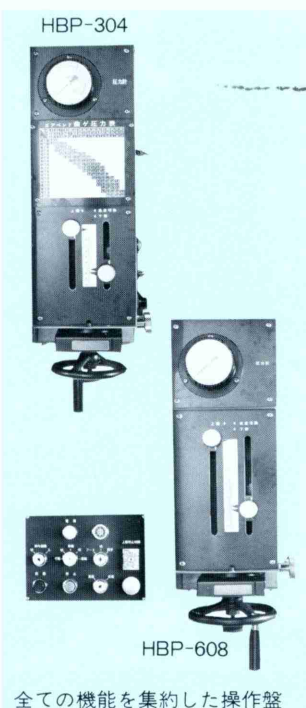
### ストローク調整機構

「上限調整ノブ」により、上限停止位置を設定、加工内容に合った最適なストローク長を得ることができ、作業の効率化が計れます。

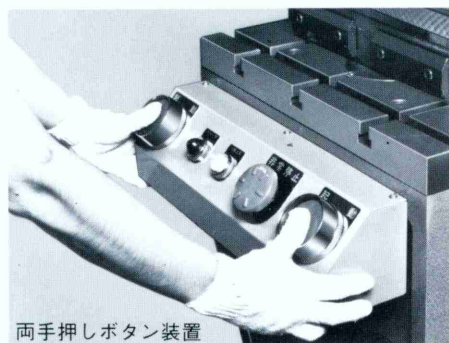


## 安全構造規格を完全クリアーし、 板金加工ラインへの組み込みを容易にした 独自の機械構造とフロントオペレーション

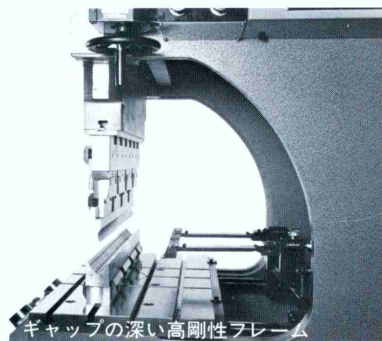
HBPシリーズは、バスラインが一定。ラインの中に容易に組み込むことができ、効率よいライン化が実現できます。フレームギャップは500mm、多様な加工に応えるオープンバック・高剛性C型フレーム構造です。また、安全構造規格を完全クリアーした非常停止ボタン組み込みの両手押しボタン装置など、安全性、操作性抜群の完璧なフロントオペレーションを実現しています。



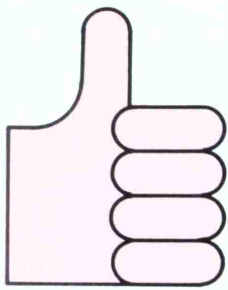
全ての機能を集約した操作盤



両手押しボタン装置



ギャップの深い高剛性フレーム

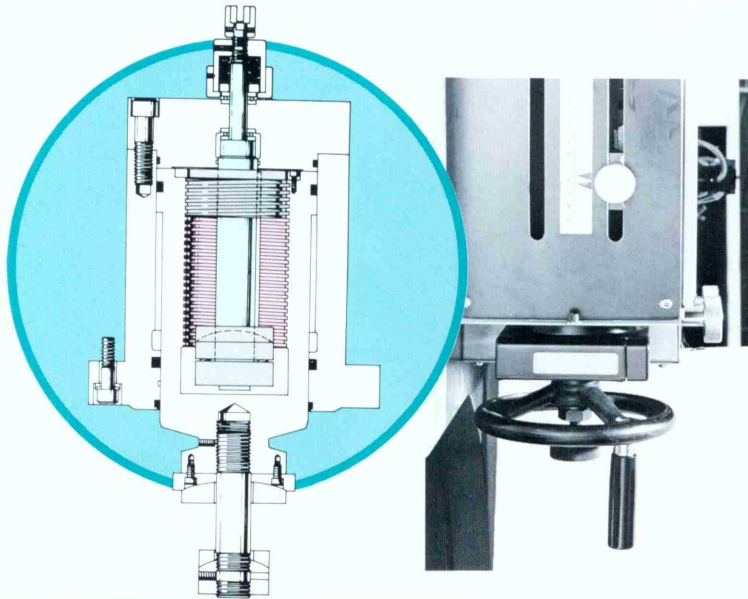


# 精度、生産性、操作性、安全性を支える 充実のメカニズム

高精度と時間短縮を保证する

## 2 ハイドロサーボストップ機構 (PAT. P)

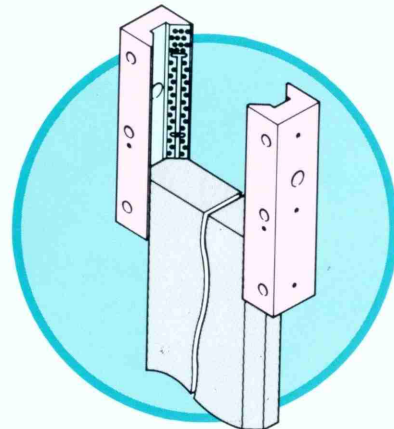
下限ハンドルに直結した独自の下死点調整ネジ機構およびオルフィスバルブ機構によって、加圧しながら、折り曲げ角度が正確に簡単に決められ、失敗ありません。スピーディーな連続作業にも効率よく応えます。



無給油志向に立脚した

## 3 独得のラムスライド方式

スライド部にカーボンを埋め込んだオイルレススライドを使用、給油を忘れても心配ありません。油をきらうステンレス、アルミ、化粧鋼板などの加工にも充分対応できます。

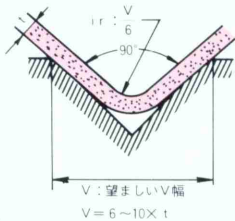


## 3つのV曲げ比較

折り曲げ加工は基本的にエアベンディング(ボトムング、パーシャルベンディング)とコイニングの2つに分けられます。

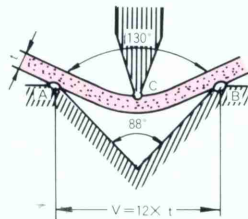
### ① ボトムング

材料はダイに密着するまで押し付けられ、パンチとダイは全面に接触します。



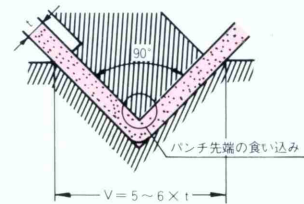
### ② パーシャルベンディング

図に示すようにABCの3点で金型と接触し、曲げを行うもので、ダイの角度と異なった任意の折り曲げが可能です。



### ③ コイニング

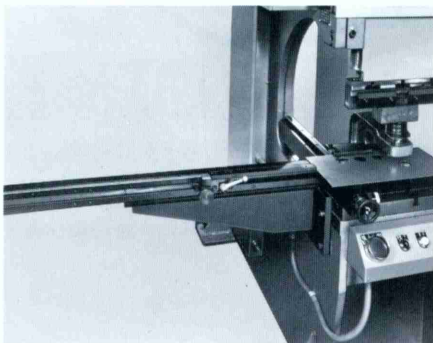
エアベンディングの5~8倍の圧力をかけ、パンチおよびダイの面圧とパンチ先端の食い込みにより材料のスプリングバックをなくし、正確に型の角度そのままの折り曲げが可能。



## 特別付属品

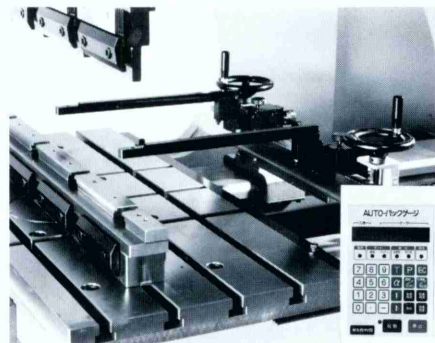
### スライドストッパー (定寸装置)

穴あけ時、ケガキ作業を不要とし、X・Y方向を正確に迅速に位置決めできます。



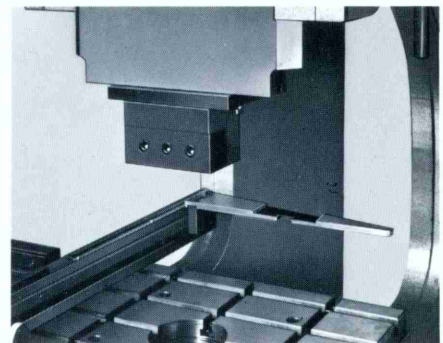
### オートバックゲージ

押ボタン操作によりデジタルカウンターを見ながら、折り曲げ寸法を設定できます。

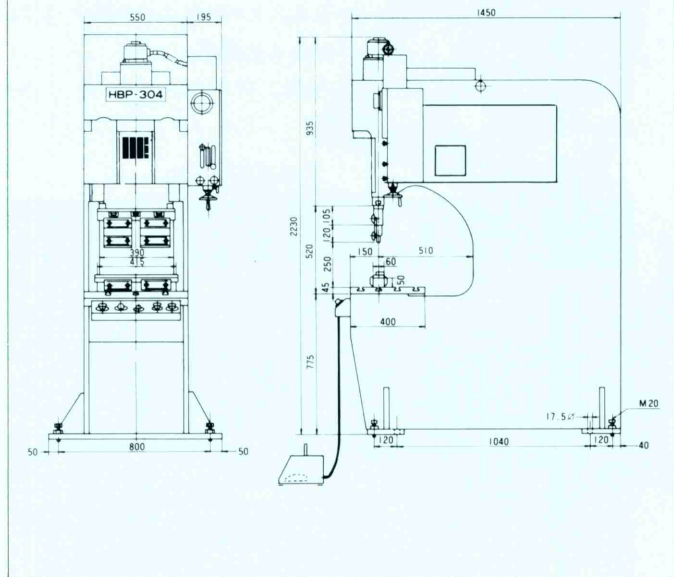


### シャンクホルダー

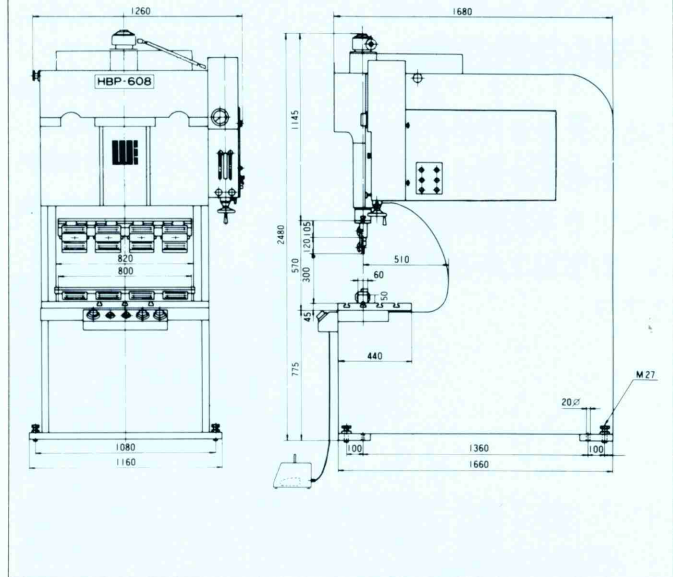
お手持ちのプレス金型を使用する場合に取り付けます。シャンク穴径は各種用意しています。



HBP-304 《油圧式ユニバーサルブレーキプレス》



HBP-608 《油圧式ユニバーサルブレーキプレス》



HBP-304

加 圧 能 力 (TON)	30	速	接 近 (mm/sec)		35~50
折 り 曲 げ 長 さ (mm)	400		加 圧 (mm/sec)	50Hz	低速
側 板 間 距 離 (mm)	390	度		60Hz	高速
フ レーム ギ ャ ッ プ (mm)	500		上 昇		50Hz
テ ー ブ ル と ラ ム 間 (mm)	520	(mm/sec)	60Hz	高速	21.6
最 大 ス ト ロ ーク 長 さ (mm)	100			重 量 (TON)	2.5
モ ー タ ー 馬 力 (KW)	2.2				
油 量 (ℓ)	40				

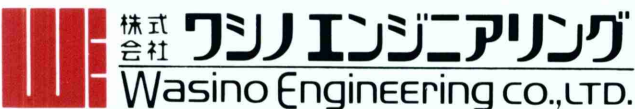
\*本仕様は改良等のため予告なしに変更することがあります。

HBP-608

加 圧 能 力 (TON)	60	速	接 近 (mm/sec)		50
折 り 曲 げ 長 さ (mm)	835		加 圧 (mm/sec)	50Hz	低速
側 板 間 距 離 (mm)	820	度		60Hz	高速
フ レーム ギ ャ ッ プ (mm)	510		上 昇		50Hz
テ ー ブ ル と ラ ム 間 (mm)	570	(mm/sec)	60Hz	高速	21.6
最 大 ス ト ロ ーク 長 さ (mm)	150			重 量 (TON)	5.5
モ ー タ ー 馬 力 (KW)	5.5				
油 量 (ℓ)	60				

注意：1. 接近速度は、自重落下のため多少変動することがあります。  
2. 高速の加圧速度は、加圧能力×1/2トンを越えた時点で、自動的に低速に移行します。

3. バックゲージは標準付属品です。  
\*本仕様は改良等のため予告なしに変更することがあります。



本社・工場 愛知県小牧市下小針中島2丁目158番地 電話 小牧 <0568>75-0857代  
名古屋営業所 群馬県高崎市新町15番地(信和ビル4階) 電話 高崎 <0273>26-2064代  
高崎営業所 東京都世田谷区玉川園調布1丁目15番12号(NCCビル4階) 電話 東京 <03>722-0281代  
東京営業所 東京都墨田区緑3-17-8(高島ビル3F) 電話 東京 <03>633-7131代  
東京東営業所 静岡市銀座町39番地(平尾ビル2階) 電話 静岡 <0542>46-1235代  
静岡営業所 静岡県浜松市安新町168-2(第6ニ美ビル2F) 電話 静岡 <0534>22-0251代  
浜松事務所 大阪府淀川区富厚4丁目4番64号(新大阪千代田ビル10階) 電話 大阪 <06>393-0361代  
大阪営業所 岡山県岡山市今保108 電話 岡山 <0862>44-2441  
岡山事務所

代理店