

V^oC^oN

Mazak

VERTICAL CENTER NEXUS New Generation World-Class Machine Tools

※参考カタログです。

(機械の仕様及び付属品等は現物を優先させていただきます)





生産性

- 加工能力
- 精度
- マザトロール 640 M NEXUS
- 操作・保守性
- 付属品

先進性

- 主軸
- ボールねじ軸心冷却
- 高速自動工具交換装置
- 高速送り機構
- 省エネルギーと環境保護
- マザトロール 640 M NEXUS
- CYBER PRODUCTION CENTER

価値

- 新世界標準機を支えるサポート体制

標準仕様



VCN-410A



VCN-410B



VCN-510C

VERTICAL CENTER *NEXUS* SERIES



VCN-410A-HS



VCN-410B-HS



VCN-510C-HS

HS
HIGH SPEED VERSION

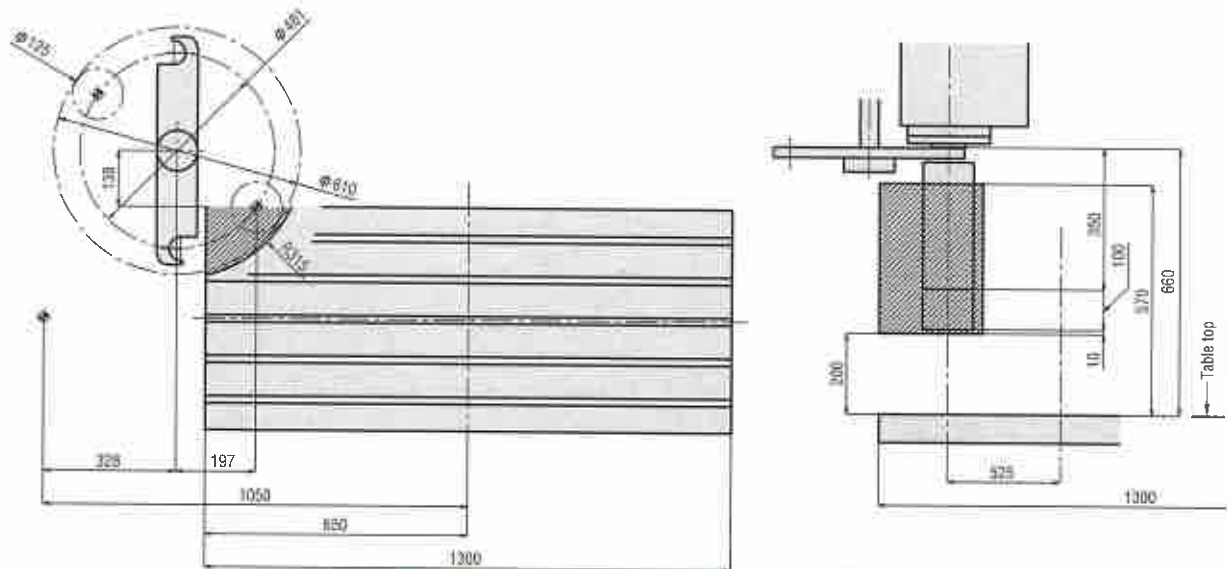
高速、高生産性を極めた ハイスピードバージョン

工具干渉図

Tool Interference

VERTICAL CENTER NEXUS 510C,510C-HS

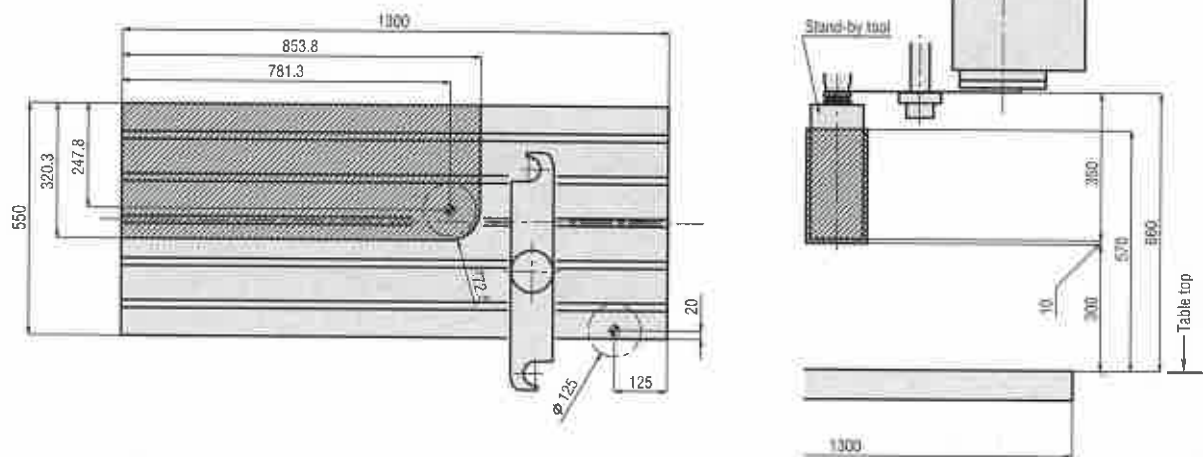
自動工具交換時のツールとワークの干渉図



mm

VERTICAL CENTER NEXUS 510C

自動運転中待機のツールとワークの干渉図



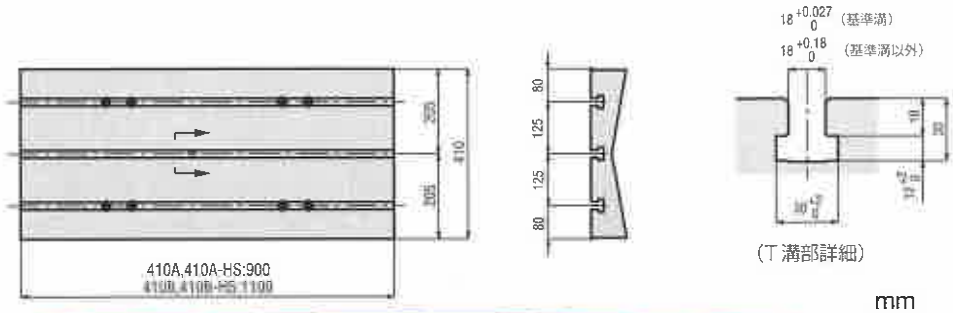
mm

テーブル上面寸法図

Table Dimensions

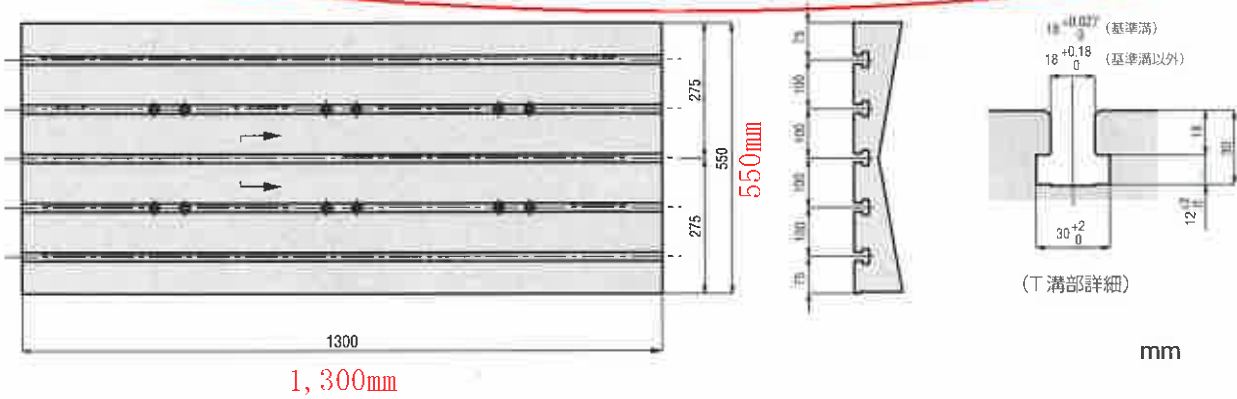
VERTICAL CENTER NEXUS 410A,410A-HS,410B,410B-HS

テーブル上面寸法図



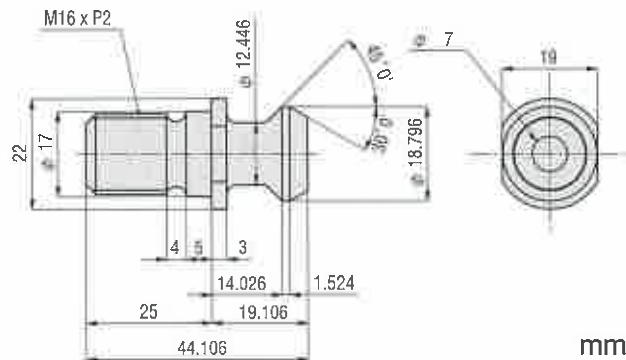
VERTICAL CENTER NEXUS 510C,510C-HS

テーブル上面寸法図



PULL STUD BOLT

プルスタッドボルト

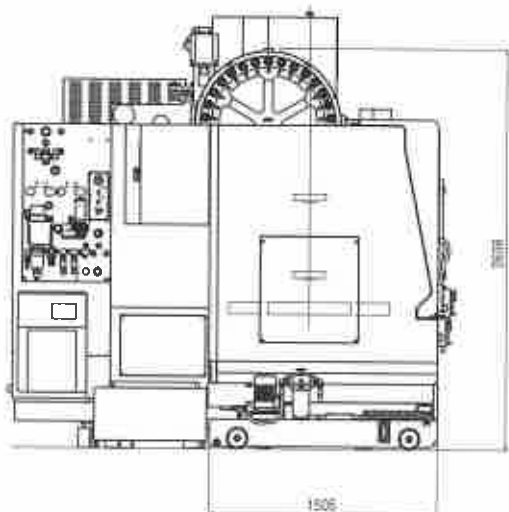
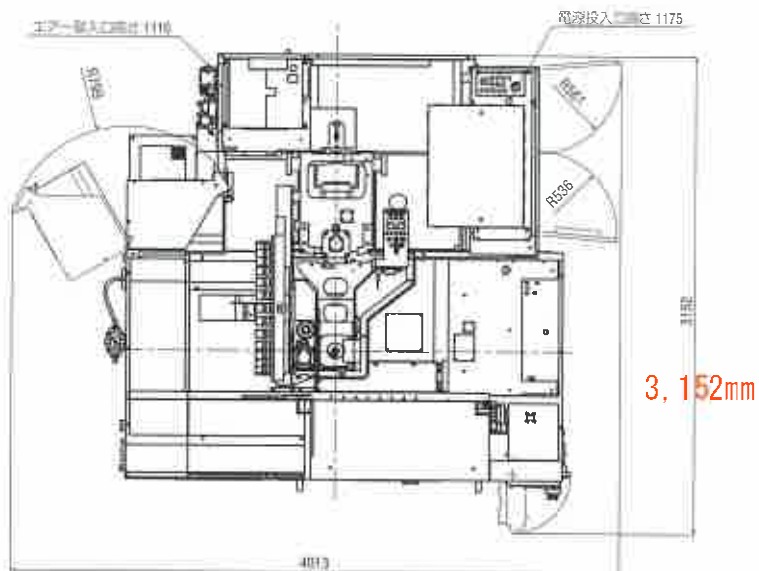


主要機械寸法図

Machine Dimensions

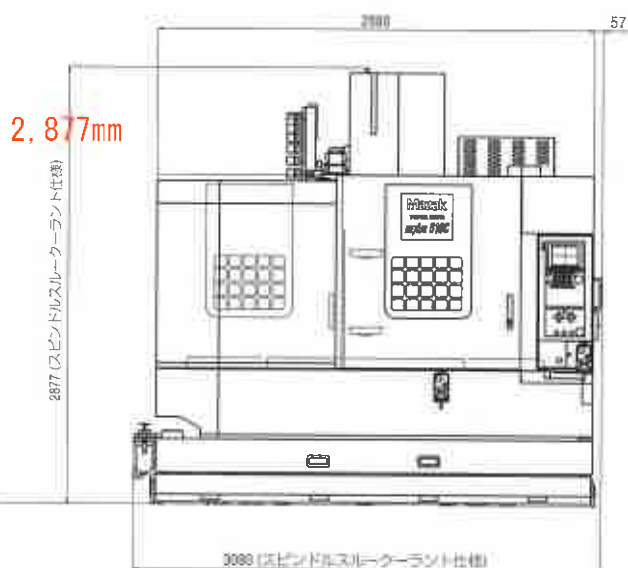
VERTICAL CENTER NEXUS 510C

主要機械寸法図



1,300mm 1,505mm

(2,805mm)



2,877mm

3,080mm

mm

機械仕様表

VERTICAL CENTER NEXUS SERIES

		機械本体の標準仕様	
		VERTICAL CENTER NEXUS 510C	VERTICAL CENTER NEXUS 510C-HS
X軸移動量(テーブル左右)	●	1050 mm	
Y軸移動量(サドル前後)	●	510 mm	
Z軸移動量(主軸頭上下)	●	510 mm	
テーブル上面から主軸端面までの距離	●	150 mm ~ 660 mm	
コラム前面から主軸中心までの距離	●	576 mm	
テーブル作業面の大きさ	●	1300 x 550 mm	
テーブルの最大積載質量(等分布)	●	1200 kg	
テーブル上面の形状	●	18 mm T溝 x 5本 100 mm ピッチ	
主軸回転速度	●	12000 min ⁻¹ (rpm)	● 15000 min ⁻¹ (rpm)
主軸変速レンジ	●	無段	
主軸テーパ穴	●	7/24 テーパ No.40	
主軸軸受け内径	●	φ70 mm	● φ80 mm
主軸立上り特性	●	2.04 s	● 1.9 s
早送り速度(X,Y,Z軸)	●	36 m/min	● 50 m/min
切削送り速度(X,Y,Z軸) [MAZACC-2D又は3Dをつけた場合](注1)	●	1~8000 mm/min [1~36000 mm/min]	● 1~50000 mm/min
軸送り加減速度	●	0.5 G	● 0.5 G/0.75 G (X,Y軸/Z軸)
ツールシャンク形式	●	BT-40	
工具収納本数	●	30	
工具最大径/長さ(ゲージラインより)/質量	●	φ80 mm/350 mm/8 kg	
隣接工具が無い場合の工具最大径	●	φ125 mm	
工具選択方式	●	マザトールメモリーランダム方式	
工具交換時間(ツール・ツール・ツール)	●	1.3 s	
主軸用電動機(5分/10分/30分/連続定格)	●	AC 18.5/15/11/7.5 kW (25/20/15/10 HP)	● AC 30/22 kW (40/30 HP) <15分/連続定格>
電源(30分/連続定格)	●	30.88/25.9 kVA	● 63.87/52.14 kVA <15分/連続定格>
空気圧源(圧力/容量)	●	0.5 MPa (5 kgf/cm ²)/200 NL	● 0.5 MPa (5 kgf/cm ²)/300 NL
機械の高さ(床面より)(スピンドルスルーケラント付)	●	2843 mm (2877 mm)	● 2801 mm (2801 mm)
所要床面の大きさ	●	2880mm x 2835 mm	● 2880 mm x 3062 mm
機械質量(数値制御装置を含む)	●	6900 kg	● 7820 kg

注1) 長時間の高速軸送りでは軸送り速度に制限がありますので、営業所にお問い合わせください

CNC仕様表

Standard CNC Specifications

MAZATROL 640M NEXUSの標準仕様書		
	マザトロール仕様	EIA/ISO仕様
制御軸	●	3軸(同時制御3軸)
追加制御軸	●	*3軸(標準制御軸と合わせ最大同時制御4軸)
最小指令単位	●	0.001 mm、0.0001 inch
最大指令値	●	± 99999.999 mm、± 9999.9999 inch
高精度制御	●	滑らかハイゲイン制御、*スケールフィードバック
MAZACC-2D	●	*補間前直線加減速、*最適コーナ減速、*ベクトル精補間、*フィードフォワード制御
MAZACC-3D	●	— ● *形状誤差指定
補間	●	● *高速微小線分送り制御
	●	位置決め(軸独立型、直線補間型)、直線補間、円弧補間、*同期タップ
	●	— ● *渦巻補間、仮想軸補間、*ファインスプライン補間、ヘリカル補間、*ねじ切り
送り	●	● 早送り、切削送り(毎回転、毎分)、切削送り速度クランプ、オーバーライド、オーバーライドキャンセル、送り速度自動加減速、接続速度一定制御、ドライラン、イグザクトストップ、ドウェル(指定時間、指定回転数)、インタロック、第2送りオーバーライド、切削ブロック連続、自動コーナオーバーライド、バッファレジスタ
	●	— ● *インバースタイム送り
プログラム記憶容量	●	● 登録数:256、*512、*960プログラム / 8桁ワークNO.
	●	● 登録サイズ:最大13520ブロック ● 登録サイズ:最大1650 m
表示装置	●	● 10.4インチカラーTFT
NC画面表示言語	●	● 表示言語(日本語、英語、ドイツ語、フランス語、イタリア語、スペイン語、オランダ語、ノルウェー語、スウェーデン語、フィンランド語、デンマーク語、ポルトガル語、中国語選択)、ワンタッチ言語切替え 注)日本語、中国語に関してはPC表示言語に日本語あるいは中国語を選択した場合のみそれぞれの言語が表示されます。
PC表示言語	●	● 日本語、英語、中国語(選択)
データ入出力	●	● 3.5"フロッピーディスク、*ICメモ리카ードI/F、マイクロディスク、*PCMCIA I/F、*キーボードI/F、*マウスI/F、*プリンタI/F、*ツールID、*パレットID
プロトコル	●	● *マザックプロトコル、ネットワークプロトコル ^{注1}
インタフェース	●	● RS-232C、イーサネット ^{注1}
主軸機能	●	● Sコード出力(8桁バイナリ出力、アナログ出力、実回転速度バイナリ出力)、主軸回転数制御(回転数クランプ、速度到達・変動検出、回転速度表示) ● *主軸多点オリент、主軸オーバーライド(0~150%)、主軸出力切換
工具機能	●	● T3桁工具番号管理、次回工具出力、工具寿命管理、予備工具交換、工具の名称指定
	●	— ● T8桁工具グループ番号出力
工具補正	●	● 工具位置補正、工具長補正、工具径補正
工具登録本数	●	● 960本以下
工具オフセット組数	●	● 128組、*512組
補助機能	●	● Mコード出力(M3桁)、M3桁4組同時出力、第2補助機能(B3桁出力)、高速MSTBインタフェース
座標系制御	●	● 機械座標系、ワーク座標系、ローカル座標系、マザトロール座標系、外部ワーク座標系、機械座標系シフト、ワーク座標系シフト
	●	● 簡易絶対位置検出、*絶対位置検出、オリジンセット
手動運転制御	●	● 早送り、切削送り、ハンドル送り、原点復帰、任意点送り
自動運転制御	●	● メモリ運転、MDI運転、サイクルスタート、シングルブロック、フィードホールド、リセット、オプションストップ、プログラムエンド、ドライラン、手動割り込み、手動ハンドル割り込み、刃先経路記憶(TPS)、リスタート
	●	— ● テープ運転、ハードディスク(HD)大容量メモリ運転
	●	● *ICメモ리카ード運転、オプションブロックスキップ、*照合停止
バックグラウンド機能	●	● 自動運転中(プログラム編集、データ入出力、工具経路チェック)
機械補正	●	● バックラッシ補正、ピッチエラー補正(直線軸、回転軸)、真直度補正、熱変位補正、一方向位置決め
保護機能	●	● 非常停止、インタロック(ブロック開始、切削開始、軸インタロック)、マシンロック、補助機能ロック、データ保護キー、ストアードストロークチェック、同期タップドライラン
診断/保守機能	●	● アラーム、モニタ(メモリ、サーボ、主軸、ラダー)、プログラマブルロジックコントローラ(PLC)アラーム・メニュー
計測機能	●	● 手動計測(工具長計測、機上計測、*真直度計測)、自動計測(MMS座標計測)、MDI計測(半自動工具長計測、自動工具長計測)
	●	● 手動計測(工具オフセット計測、ワークオフセット計測)、MDI計測(EIA半自動工具長計測、EIA自動工具長計測)

*印はオプションです。
注1:LANカード使用時に有効となります。