

アマダプレス

TP SERIES
15 / 25 / 35

TP-EX SERIES
45 / 60 / 80 / 110 / 150 / 200

※参考カタログです.

(機械の仕様及び付属品等は現物を優先させていただきます)

C Frame Single Crank Press

さらなる高剛性で高生産時代に応える、 伝統のアマダプレスマシン

実績あるベストセラー機TPシリーズが、さらに進化する。

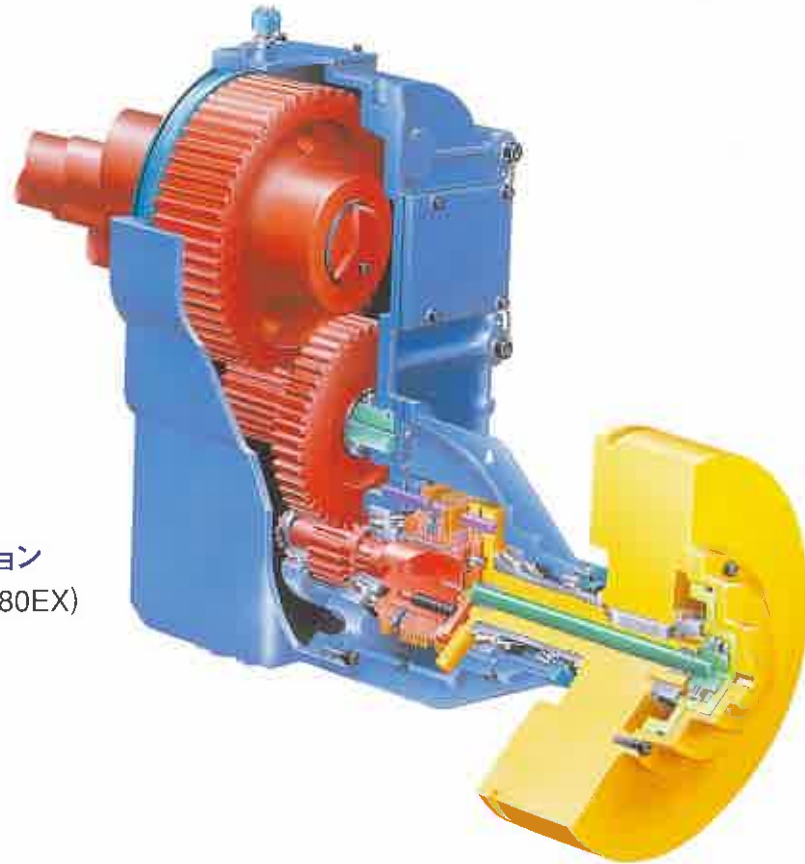
発売以来、数多くのプレス加工の現場で常に時代の先端を歩んできたTPシリーズ。

その優れた機能と、マシンの剛性をさらにグレードアップしたTP-EX(エクセレント)シリーズ。

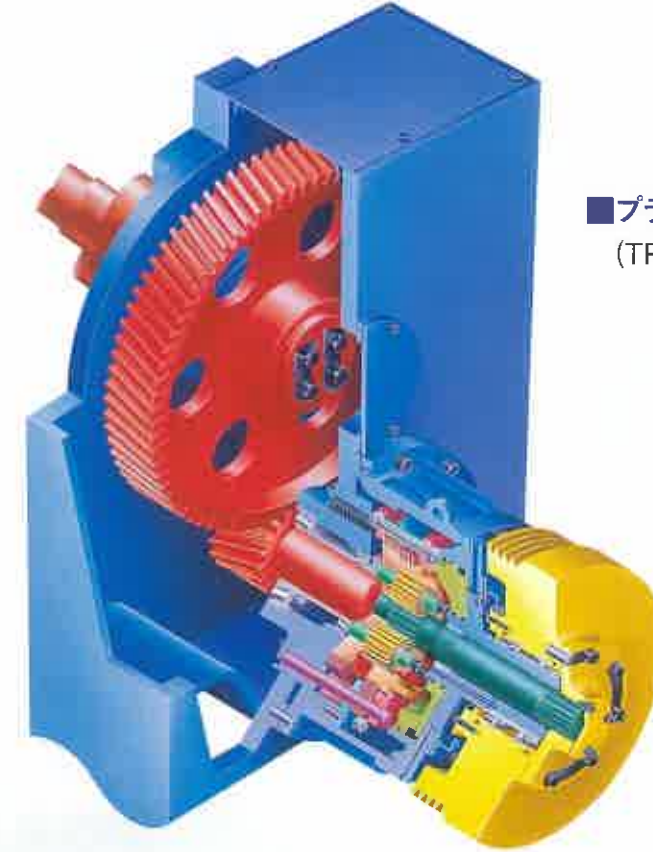
お客様の声を積極的に取り入れ、高精度・高生産・省スペース化を実現。

最新鋭の技術を凝縮させたTP-EXシリーズです。

TP SERIES 15 / 25 / 35 **TP-EX** エクセレント SERIES 45 / 60 / 80 / 110 / 150 / 200



■2段減速ギア構造ミッション
(TP-25、35、TP-45、60、80EX)

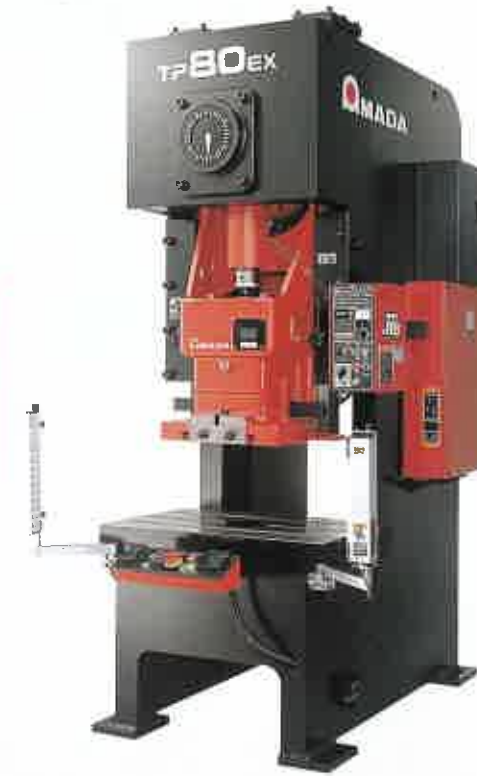


■プラネットギア構造ミッション
(TP-110、150、200EX)

確かな鼓動を伝える プレスマシンの心臓

伝統のアマダ湿式ミッション

フライホイールからの回転をプラネットギア構造(中型機用)および、2段式減速ギア構造(小型機用)にしたことにより減速比が大きくなり、高トルク・高エネルギーを生み出します。併せて、クラッチ&ブレーキの多板タイプの構造によりクラッチのON/OFF時のエア消費量を低減させ、的確な制動を伝達させます。



●写真にはオプションが含まれています。●当プレス機械は法令に基づいた安全措置が必要です。

先進の機能で高生産性・高精度加工を実現 幅広いニーズに対応が可能です

TP-EX エクセレント
SERIES
45 / 60 / 80 / 110 / 150 / 200

① 高剛性フレーム

精密プレス加工のニーズに応え、コンピューターによる歪み解析で、フレームの口開きを最小限に抑えたことにより加工精度が向上し、製品の不良率が低減します。



② 高剛性ボルスター

プレス加工時の荷重による瞬間的なボルスターの撓みを極力抑えたため、プレス加工品質が安定し金型の長寿命化が実現します。



③ 高剛性ギブ6面ガイド

フレームの剛性アップに加え、スライドガイド幅を拡大し、ガイド剛性を強化。耐偏心荷重が向上し、金型の長寿命化に貢献します。



④ ダイハイト最小表示1/100mm

電動スライドは標準装備。しかもダイハイト最小調節は0.01mmで行え、精密金型の段取りを正確に再現できます。



⑤ ペンダント式操作パネル

機能的に操作スイッチ類を配し、マシン前面で使いやすい操作盤です。



●TP-45.60.80EX
(この操作盤にはオプション機能が含まれています。)

⑥ 電子ロータリーカム

最新モデルの電子ロータリーカムを採用。きめ細かな角度設定が簡単にでき、確実に素早い段取りでシステム対応が容易に行えます。



⑦ 新型リング両手押しボタン

両手押しボタンは、長時間でも操作の疲労感を軽減する、手のひらより大きい新型ガードリング付きです。



⑧ 油圧式過負荷保護装置

不測の事故や操作ミスなどで過負荷が生じたとき、マシン本体・金型への悪影響を防止するためプレスを非常停止させる保護装置です。作動圧力精度が優れ、過負荷発生時の停止スピードも0.02~0.1秒と素早い応答性を発揮。また、自動復帰機構によりスムーズに復帰します。



⑨ 無段変速装置 (オプション)

加工内容により最適なプレス回転数を選択することができ、順送加工を中心とした、プレス加工多様化への対応が容易に行えます。注：順送タイプは標準仕様

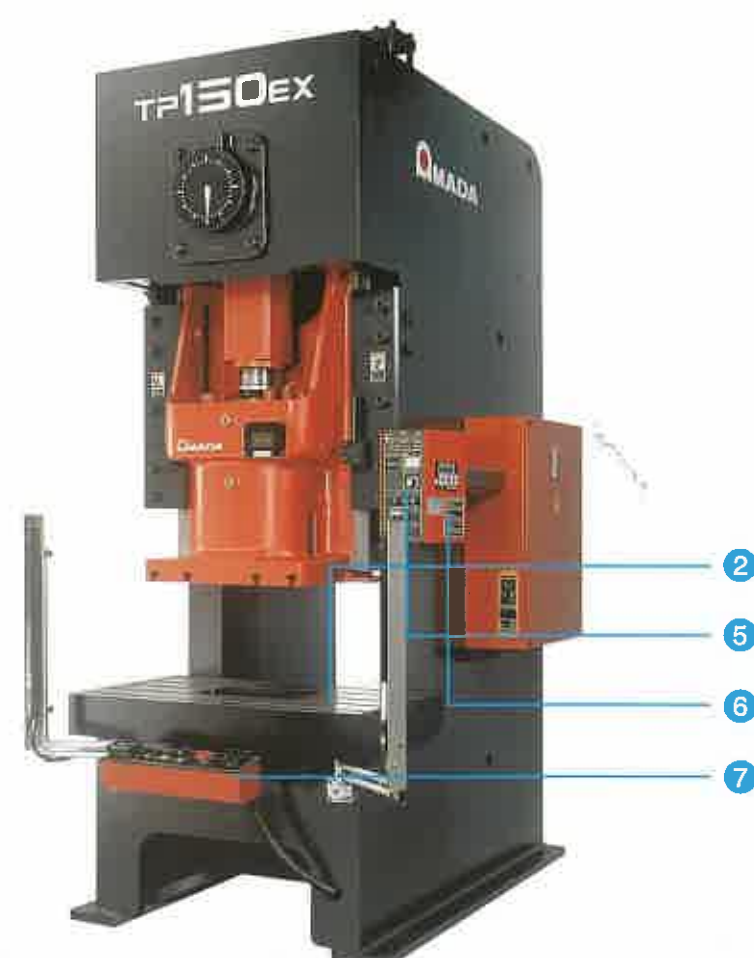
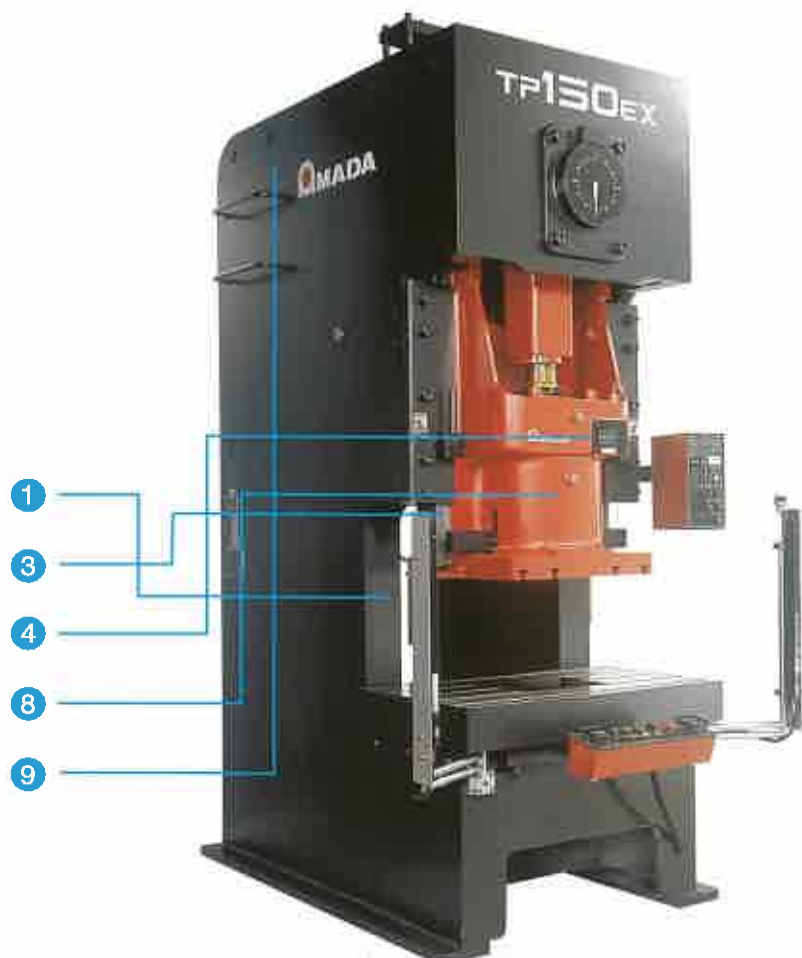
■ 絞り品質を向上させる ダイクッションシリーズ (オプション)

長年の実績がある耐久性に優れた空圧式と絞り加工の範囲を拡大する空油圧式も揃えています。

注：絞りタイプは空圧式が標準仕様



●空圧式ダイクッション



仕様

項目	機種	TP-45 EX			TP-60 EX			TP-80 EX			
		汎用	順送	絞り	汎用	順送	絞り	汎用	順送	絞り	
メニュー											
加圧能力	kN [tonf]	450 [45]			600 [60]			800 [80]			
ストローク長さ	mm	100	70	140	120	90	160	130	100	180	
能力発生位置	mm	10.5	4.5	7.0	6.5	3.0	4.5	7.0	3.0	4.8	
毎分ストローク数 (固定)	min ⁻¹ [spm]	100 [100]	—	80 [80]	85 [85]	—	65 [65]	75 [75]	—	60 [60]	
	(無段)	min ⁻¹ [spm]	*55~100 [55~100]	100~180 [100~180]	*55~100 [55~100]	*45~85 [45~85]	85~150 [85~150]	*45~85 [45~85]	*40~75 [40~75]	80~130 [80~130]	*40~75 [40~75]
フライホイール (固定)	kJ [kgf·m]	31.8 [3244]	—	20.3 [2076]	47.0 [4799]	—	27.5 [2807]	49.1 [5007]	—	31.4 [3204]	
保有エネルギー (無段)	kJ [kgf·m]	9.6~31.8 [981~3244]	9.7~31.4 [988~3200]	9.6~31.8 [981~3244]	13.2~47.0 [1345~4799]	15.2~47.3 [1549~4823]	13.2~47.0 [1345~4799]	14.0~49.1 [1424~5007]	18.0~47.5 [1838~4854]	14.0~49.1 [1424~5007]	
ダイハイト	mm	255			290			320			
スライド調節量	mm	60			70			80			
スライド下面寸法 (LR×FB)	mm	400×350			500×400			550×450			
ボルスター寸法 (LR×FB)	mm	800×450			920×550			1030×600			
ボルスター厚さ	mm	115			125			125			
フレームギャップ	mm	240			285			310			
オープンバック	mm	490			578			638			
作業面高さ	mm	800			850			850			
主電動機	kWxp	3.7×4			5.5×4			7.5×4			
ダイクッション能力	kN [tonf]	10 [1.0]	—	23 [2.3]	19 [1.9]	—	35 [3.5]	23 [2.3]	—	63 [6.3]	
ダイクッションストローク長さ	mm	51	—	70	60	—	80	70	—	80	
ダイクッションパッド面寸法 (LR×FB)	mm	230×210			260×235			285×270			
機械総高さ	mm	2295			2410			2615			
機械質量	t (トン)	4.2			6.2			7.4			
スライド調節装置		電動			電動			電動			
潤滑給油方式		手動グリース	自動 O・G	手動グリース	手動グリース	自動 O・G	手動グリース	手動グリース	自動 O・G	手動グリース	
無段変速装置		インバーター			インバーター			インバーター			

●自動 O・G: 自動オイル循環+自動グリース ●毎分ストローク数の無段仕様 (*印)はオプションです。

内は参考単位・数値です。

項目	機種	TP-110 EX			TP-150 EX			TP-200 EX			
		汎用	順送	絞り	汎用	順送	絞り	汎用	順送	絞り	
メニュー											
加圧能力	kN [tonf]	1100 [110]			1500 [150]			2000 [200]			
ストローク長さ	mm	150	125	200	175	150	225	200	175	250	
能力発生位置	mm	9.5	4.8	6.5	8.0	3.5	6.0	8.0	4.7	6.0	
毎分ストローク数 (固定)	min ⁻¹ [spm]	60 [60]	—	50 [50]	50 [50]	—	40 [40]	45 [45]	—	35 [35]	
	(無段)	min ⁻¹ [spm]	*35~65 [35~65]	60~120 [60~120]	*30~55 [30~55]	*30~55 [30~55]	45~90 [45~90]	*25~45 [25~45]	*30~55 [30~55]	40~80 [40~80]	*25~45 [25~45]
フライホイール (固定)	kJ [kgf·m]	40.6 [4145]	—	41.5 [4239]	54.5 [5555]	—	55 [5609]	76.3 [7777]	—	73.1 [7458]	
保有エネルギー (無段)	kJ [kgf·m]	13.8~47.7 [1411~4865]	12.2~48.6 [1239~4957]	15.0~50.3 [1526~5129]	19.6~65.9 [2000~6722]	16.9~67.7 [1725~6900]	21.5~68.6 [2191~7100]	33.9~113.9 [3457~11619]	24.5~88.0 [2498~9087]	37.3~120.9 [3855~12327]	
ダイハイト	mm	365	350	390	390	380	430	420	415	460	
スライド調節量	mm	100			100			110			
スライド下面寸法 (LR×FB)	mm	600×500			700×550			850×630			
ボルスター寸法 (LR×FB)	mm	1100×700	1100×600	1100×700	1250×750	1250×650	1250×750	1450×850	1450×750	1450×850	
ボルスター厚さ	mm	150			160			180			
フレームギャップ	mm	360	310	360	390	340	390	435	385	435	
オープンバック	mm	720			810			920			
作業面高さ	mm	850			900			1000			
主電動機	kWxp	7.5×4	11×4	7.5×4	11×4	—	11×4	—	15×4	—	
ダイクッション能力	kN [tonf]	75 [7.5]	—	75 [7.5]	95 [9.5]	—	95 [9.5]	140 [14.0]	—	140 [14.0]	
ダイクッションストローク長さ	mm	80	—	80	80	—	80	100	—	100	
ダイクッションパッド面寸法 (LR×FB)	mm	480×305			480×305			540×345			
機械総高さ	mm	3000			2960			3075			
機械質量	t (トン)	11			16			24			
スライド調節装置		電動			電動			電動			
潤滑給油方式		手動グリース	自動グリース	手動グリース	手動グリース	自動グリース	手動グリース	手動グリース	自動グリース	手動グリース	
無段変速装置		VSモーター	インバーター	VSモーター	VSモーター	自動グリース	インバーター	VSモーター	インバーター	VSモーター	

●毎分ストローク数の無段仕様 (*印)はオプションです

内は参考単位・数値です。

標準・特別附属品

項目	機種	TP-45・60・80EX			TP-110・150・200EX		
		汎用	順送	絞り	汎用	順送	絞り
メニュー							
無段変速装置	インバーター式 (正逆転切換スイッチ付き)	▲	○	▲	—	○	—
	VSモーター	▲	—	▲	▲	—	▲
潤滑装置	手動グリース潤滑	○	—	○	○	—	○
	自動グリース潤滑	▲	—	▲	▲	—	▲
	自動オイル循環+自動グリース潤滑	—	○	—	—	○	—
ロックアウト装置	メカ式	▲	—	○	▲	—	○
基礎部品	一式	▲	—	▲	▲	—	▲
防振装置	ショウマウント	▲	—	▲	▲	—	▲
	MAV	▲	—	▲	▲	—	▲
スライドキャップ	押しボルト無	○	—	○	○	—	○
	押しボルト有	▲	—	▲	▲	—	▲
積算カウンター	6桁	○	—	○	○	—	○
プリセットカウンター	6桁	▲	—	▲	▲	—	▲
エアジェクター	ソレノイド式 (1回路)	○	—	○	○	—	○
スライド調節装置	電動式	○	—	○	○	—	○
ダイハイトカウンター	0.01mm単位デジタル方式	○	—	○	○	—	○
過負荷保護装置 (O.L.P)		○	—	○	○	—	○
操作方式	両手操作	○	—	○	○	—	○
	足踏操作	▲	—	▲	▲	—	▲
運転操作盤	固定式	○	—	○	○	—	○
	開閉式	▲	—	▲	▲	—	▲
	ポータブルスタンド	▲	—	▲	▲	—	▲
電子式ロータリーカム	予備4連	○	—	○	○	—	○
	予備8連	▲	—	▲	▲	—	▲

○: 標準装置 ▲: オプション —: 対応不可

項目	機種	ダイクッション シュート無 (ペロース式)	
		TP-45 EX	TP-200 EX
能力		10kN [1.0tonf]	23kN [2.3tonf]
汎用		▲	—
絞り		▲	○
能力		19kN [1.9tonf]	35kN [3.5tonf]
汎用		▲	—
絞り		▲	○
能力		23kN [2.3tonf]	63kN [6.3tonf]
汎用		▲	—
絞り		▲	○
能力		75kN [7.5tonf]	260kN [26.0tonf] (空油圧式)
汎用		▲	▲
絞り		○	▲
能力		95kN [9.5tonf]	440kN [44.0tonf] (空油圧式)
汎用		▲	▲
絞り		○	▲
能力		140kN [14.0tonf]	440kN [44.0tonf] (空油圧式)
汎用		▲	▲
絞り		○	▲

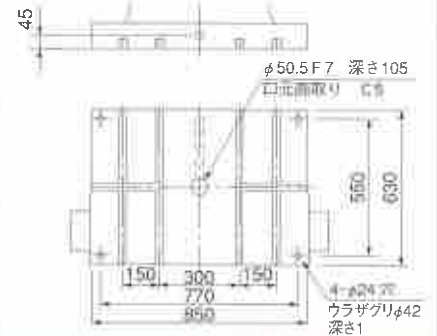
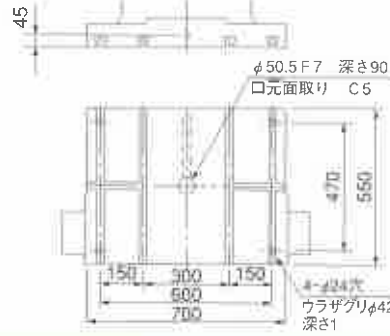
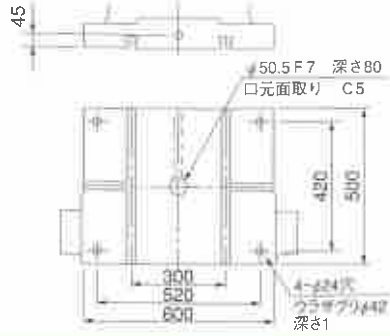
○: 標準装置 ▲: オプション —: 対応不可

TP-110EX

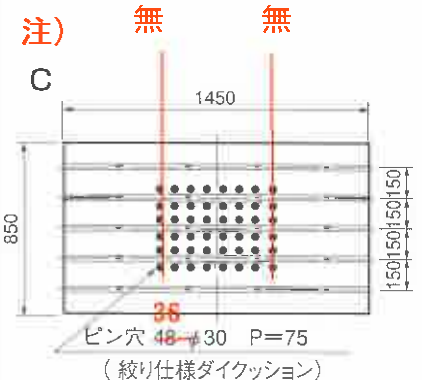
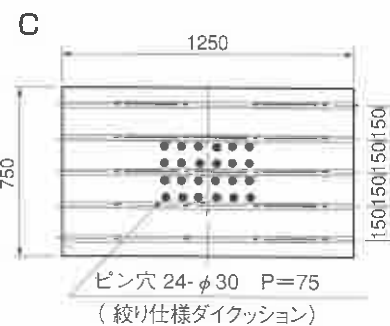
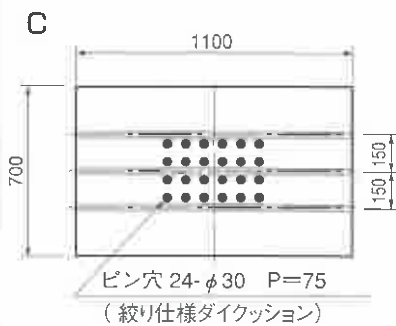
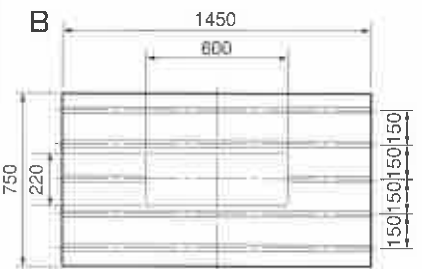
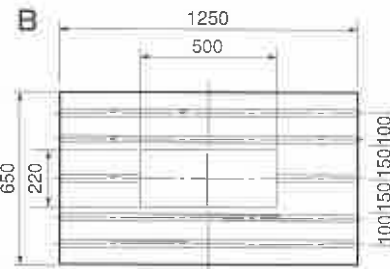
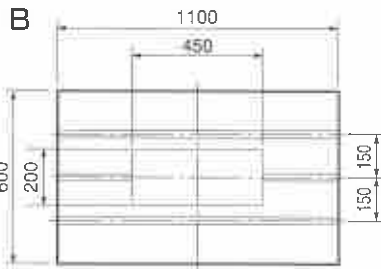
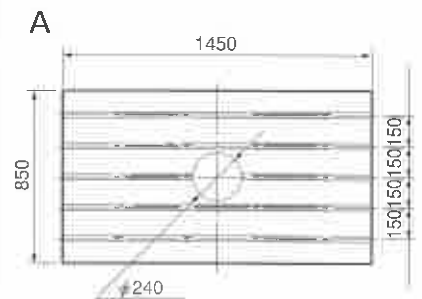
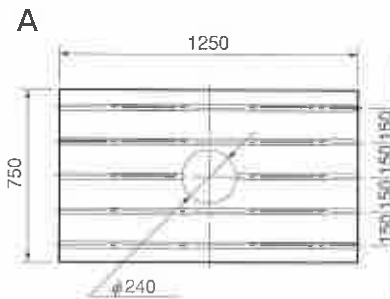
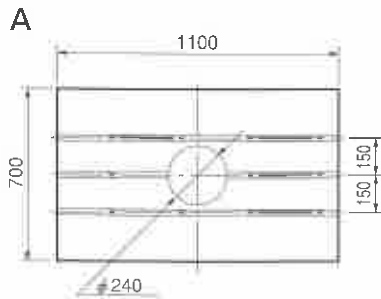
TP-150EX

TP-200EX

標準スライド下面図



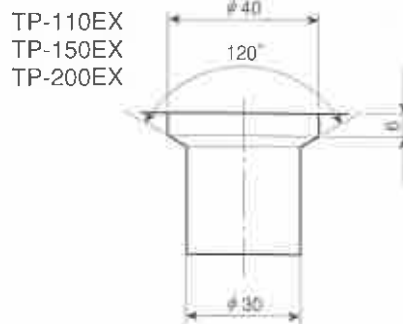
ボルスタープレート寸法図

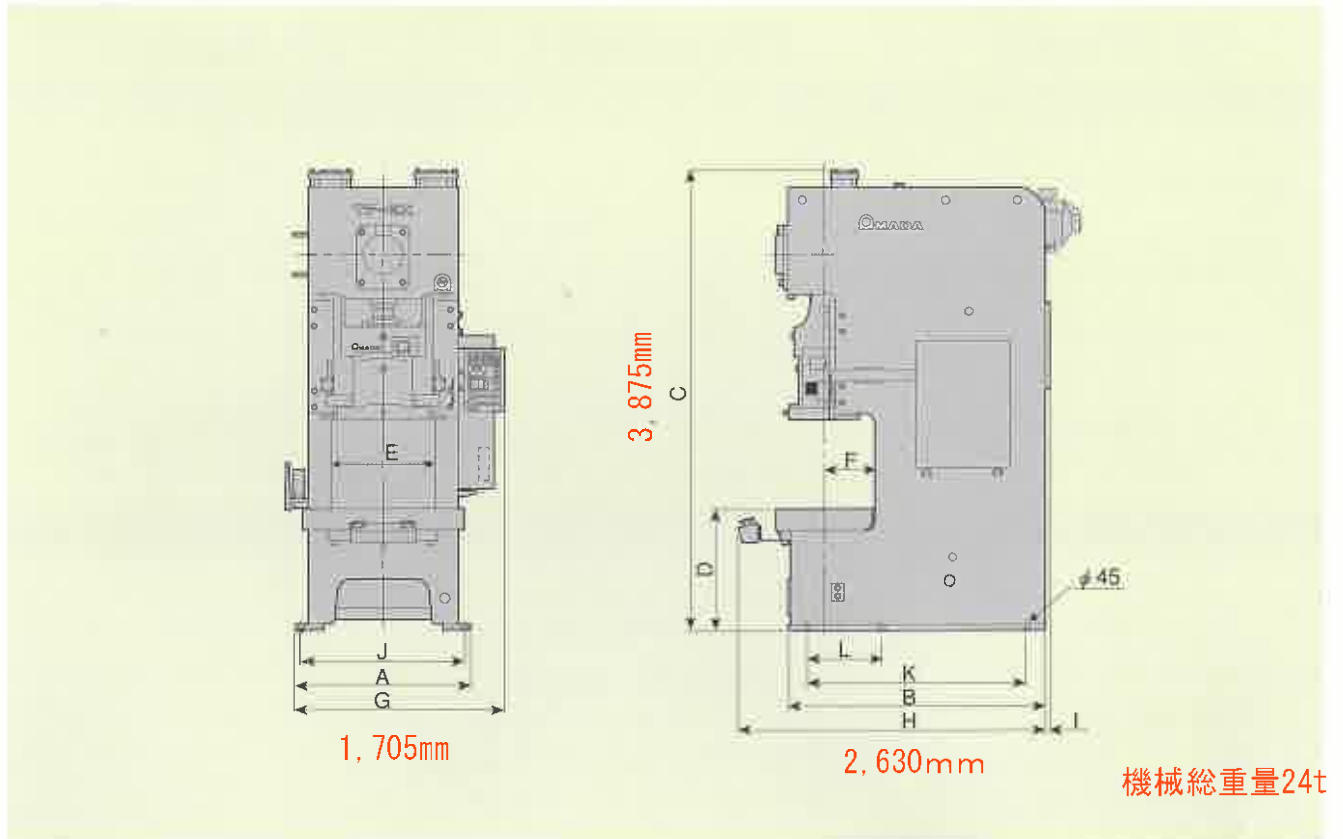


T溝詳細図



クッションピン穴詳細図





単位：mm

		A	B	C	D	E	F	G	H	I	J	K	L	
TP-45EX	S	840	1180	2295	800	490	240	1015	1525	50	766	1010		
	P		1225	2410					1515			1055		
TP-60EX	S	1000	1405	2615	850	578	285	1160	1725	7	900	1205		
	D		1450	2740					1740			1250		
TP-80EX	S	1080	1495	2785	850	638	310	1240	1855	20	980	1280		
	D		1570	2915								1355		
TP-110EX	S	1250	1795	3000	850	720	360	1405	2190	5	1150	1515		
	P		1745	2960					310			2140		1465
	D		1795	3075					360			2190		1515
TP-150EX	S	1370	1980	3260	900	810	390	1545	2365	20	1270	1680	570	
	P		3225	3435					340			2315		2365
	D		3435	3635					390			2365		2365
TP-200EX	S	1540	2230	3635	1000	920	435	1705	2630	20	1420	1930	500	
	P		3605	385					2580			2630		
	D		3875	435					2630			2630		

S：汎用 P：順送 D：絞り

コンパクトフレーム

フレーム剛性を維持しながら、全高を低くしたコンパクト設計。設置条件が拡大し、レイアウト性が向上します。



COMPACT

従来機 (TP-C絞り仕様) との比較

シリーズ	コンパクト寸法
TP-45EX	275mm
TP-60EX	270mm
TP-80EX	270mm
TP-110EX	85mm
TP-150EX	50mm
TP-200EX	35mm

導入効果事例

生産性向上

ストローク数
90min⁻¹{spm} → 100min⁻¹{spm}
10min⁻¹{spm} UP
84480個/月 × 0.8円

不良率低減

低減効果
2% → 0%
84480個/月 × 2% × 0.8円

金型長寿命

研摩回数
30万パンチ → 40万パンチ
(2.8回/月 → 2.1回/月) × 2万円

検査工数削減

検査工数
8h/日 → 1h/日
176H/月 → 22H/月

増加利益

67.5千円/月
13.5千円/月
14千円/月
146千円/月

■試算条件
製品名 フランジ(電気部品)
材質 C2680R
稼働時間 8時間/日
稼働日数 22日/月
実稼働率 80%
人件費 パートタイマー950円/h

合計 241千円/月