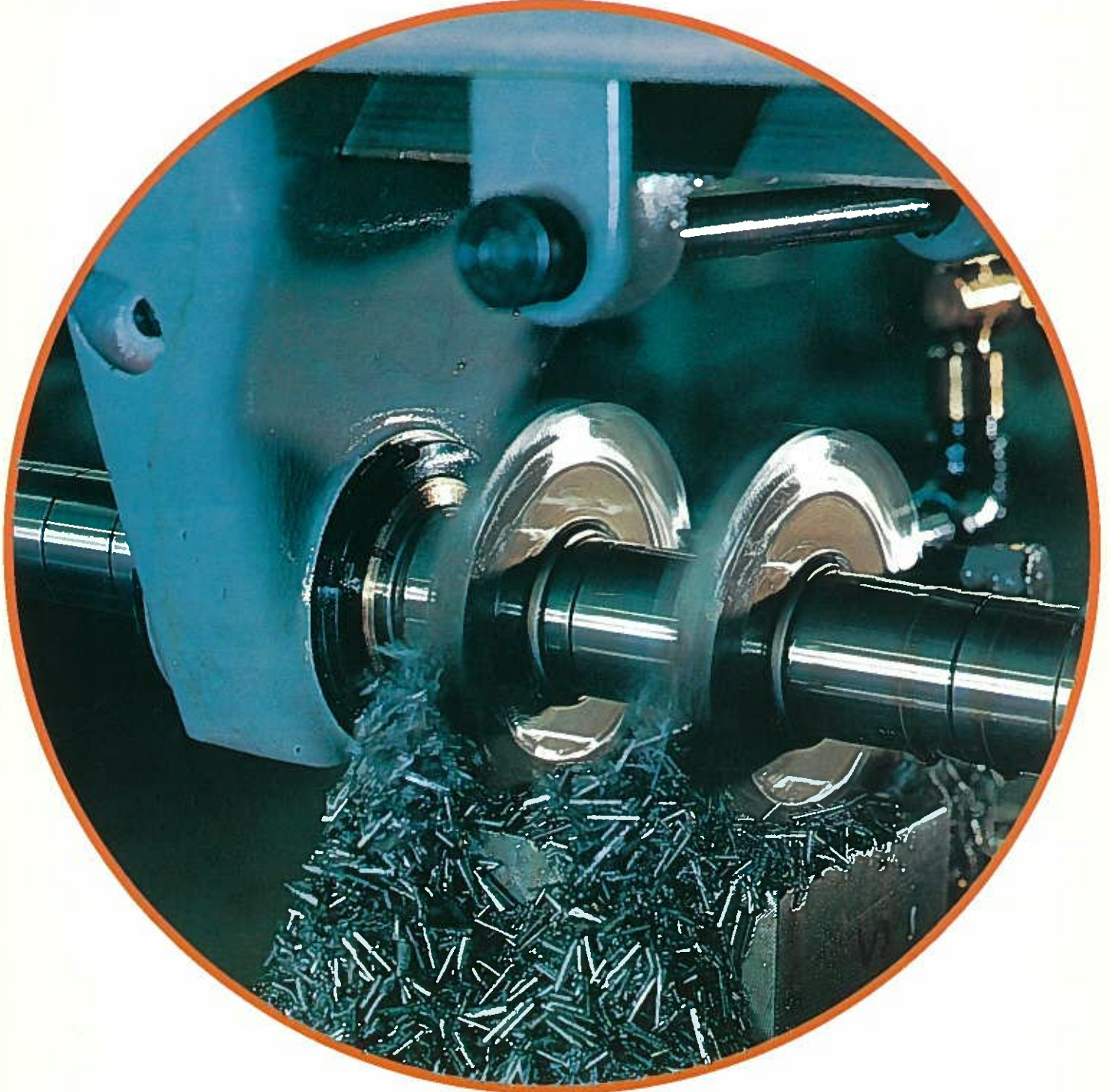


A

フライス盤

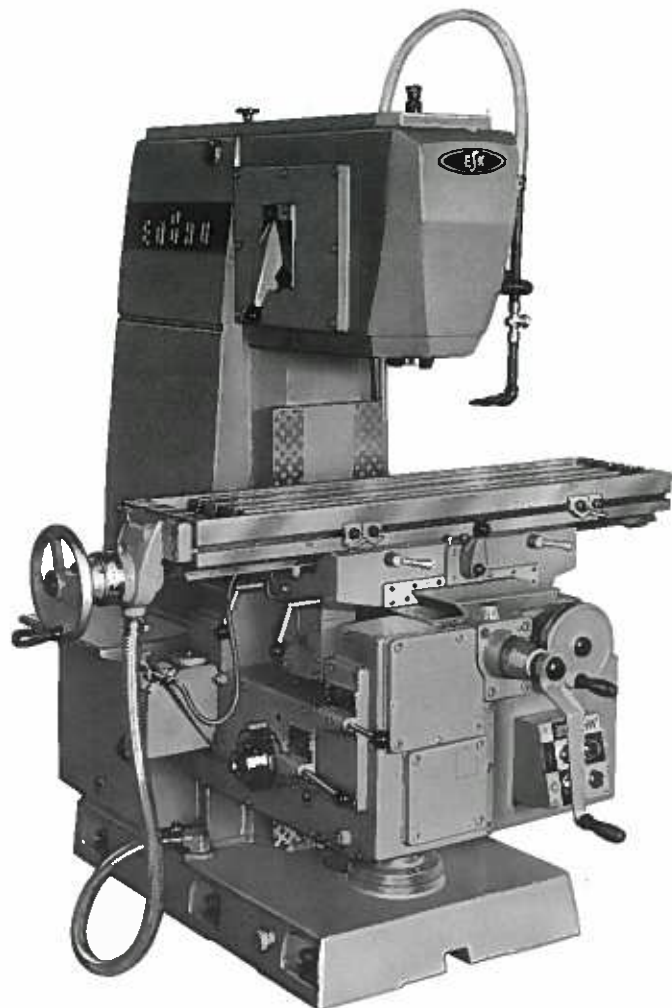
※参考カタログです。

(機械の仕様及び付属品等は現物を優先させていただきます)

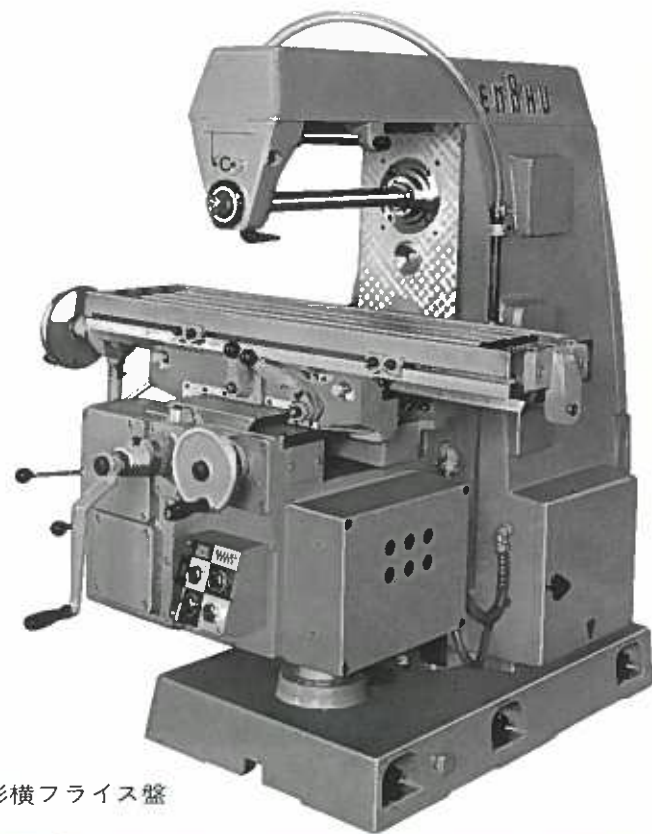


遠州製作株式会社

A形フライス盤は1番形(Na1)に該当する機械で簡素化された機構と小形化された高精度部品により伝導効率を向上させ、又高速回転に耐えるよう高い剛性と防振性をもたせた実用形フライス盤です。



VA形立フライス盤



HA形横フライス盤

VA形立フライス盤 HA形横フライス盤

*高い切削効率を示しています

主軸回転数は最高速度毎分2240回転をもち、電動機から主軸にいたるまですべて平行軸によって構成され簡素化されています。したがって伝動効率が非常に高く切削効率がよくなっています。なおHA形には主軸回転数に高速形と低速形の二機種が用意してあります。

*安定した精度をもっています

高精度に仕上げられた部分品により構成された機体は、静的精度はもちろん高い運転精度をもっています。また、摺動面は“遠州センダイトメタル”の使用と適切な潤滑とあいまって長期間初期の精度を保持します。

*能率的な切削ができます

左右送りは早送りと、切削送りとを備え、切削送り速度は無段階に変速できます。したがって、歯車変速では得られない中間速度を自由に選定することができます。

*剛性と防振性をあたえています

主軸は合金鋼を使用し、軸径はじゅうぶん大きくして3点支持方式の超精密級の軸受けによって支えられ、たわみや振動を防いでいます。また高速回転による熱膨張を考慮して後部軸受けにはスライドできるローラベアリングを使用しています。

*工業デザインを採用しています

作業者の疲労を少なく、作業能率の向上をはかるため、工業デザインを取り入れています。全体に形を整えて凹凸を少なくし簡素美と清潔感を与え、清掃しやすくしています。

A-A形オートサイクルフライス盤

VA-A形 立フライス盤・HA-A形 横フライス盤

*オートサイクル操作ができます

数個のドッグを設定することにより、信頼性の高い電氣的制御によるテーブルオートサイクルを行なわせることができ、能率的な量産加工ができます。

*生産性にすぐれています

ワンタッチ動作で高精度の作業を自動的行ないますので、1人で数台の操作もできる生産性の高いフライス盤です。

*すぐれた操作性をもっています

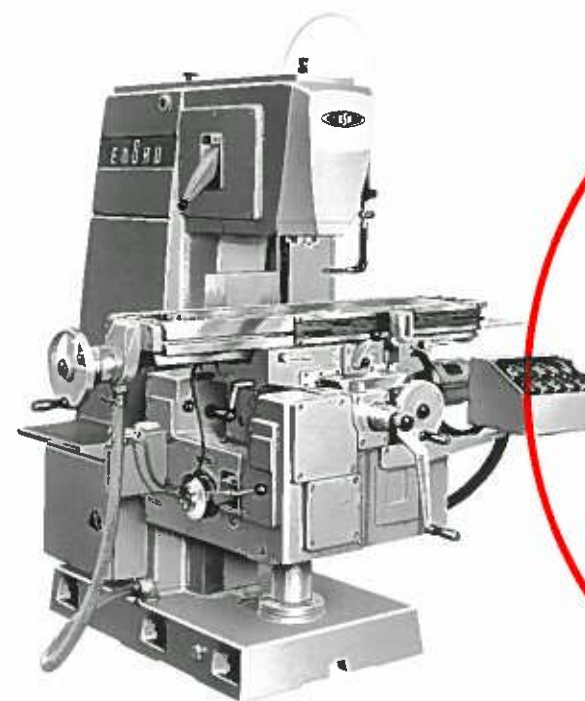
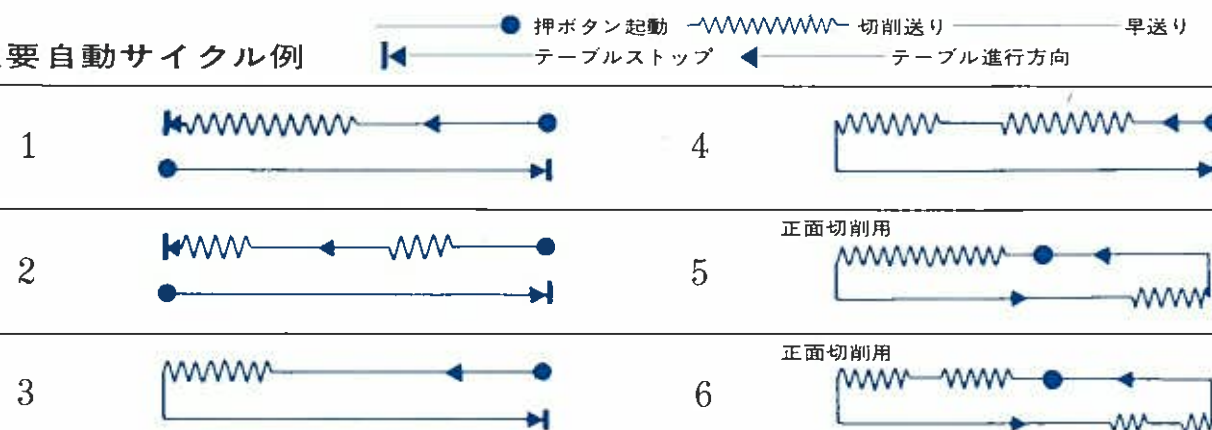
自動サイクルの必要のないときは、切替スイッチで簡単に汎用機として使用でき、さらに各種のスイッチ、ハンドル類は合理的に配置されているため、未熟練者でも機械の操作を容易に行なえます。

*能率的な切削ができます

左右送り速度は無段階に変速ができ、歯車変速では得られない中間速度を自由に選定することができます。

A-A形オートサイクルフライス盤は切削送りモータと早送りモータの2個を使用し、切削送りモータは親ねじを早送り用モータはめねじを回転させ、その切替えと回転方向の選択により自動サイクルを行ないます。その指令はすべてテーブル前面のドッグの組み合わせによりマイクロスイッチよりリレーに伝達されます。

主要自動サイクル例

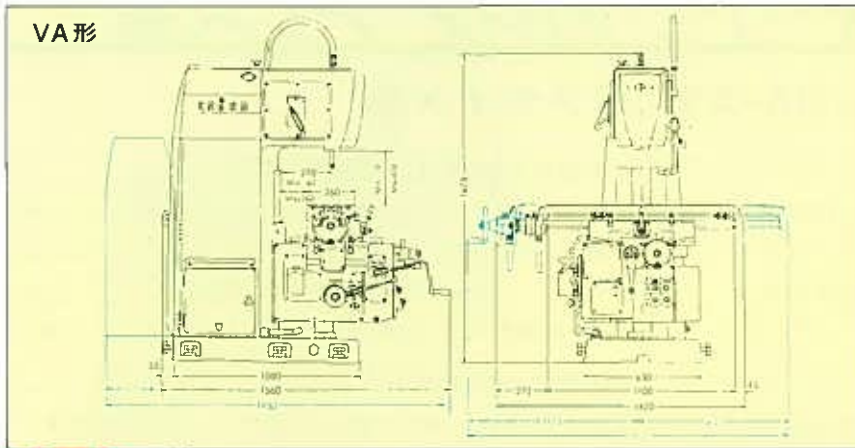


VA-A形立フライス盤 (オートサイクル付)

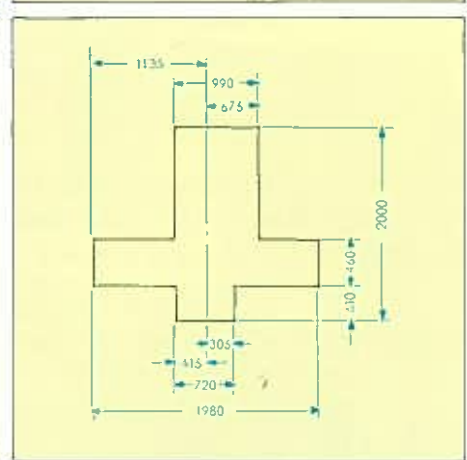
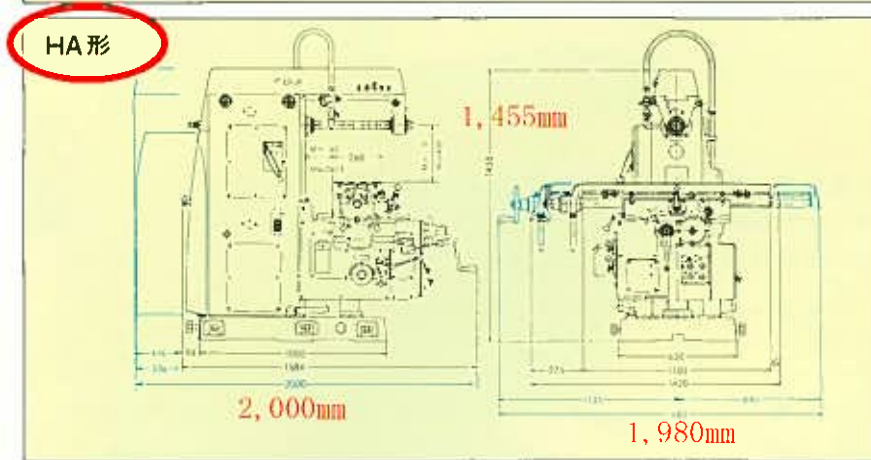
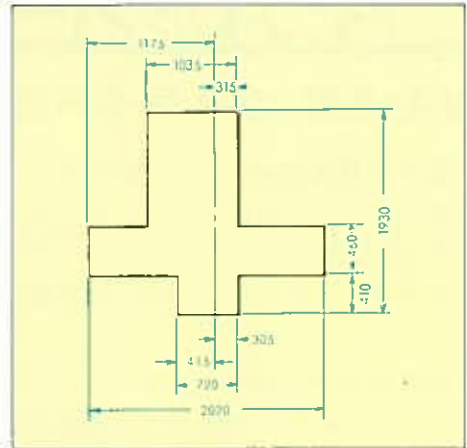


HA-A形横フライス盤 (オートサイクル付)

■ 寸法図



■ 据付図



■ 仕様

(単位 mm)

		VA	VA-A	HA	HA-A
テーブル	最大移動量 (左右×前後×上下)	600×200×400		560×200×400	600×200×400
	作業面寸法 (長さ×幅)	1,100×260			
	左右送り速度・毎分・無段	35×1,250			
	左右早送り速度・毎分	2,700	3,450 (50Hz) 4,150 (60Hz)	2,700	3,450 (50Hz) 4,150 (60Hz)
主軸	主軸端テーパ穴寸法	N. S. T. No. 40			
	回転速度・毎分・12段	67~2,240		67~2,240 (高速形) 36~1,205 (低速形)	
主軸端面からテーブル上面までの最大距離		400		—	
主軸中心線からコラム前面までの距離		270		—	
主軸中心線からテーブル上面までの最大距離		—		400	
主軸中心線からオーバーム下面までの距離		—		135	
電動機	主軸用・送り用・冷却油ポンプ用	2.2kW・0.4kW・60W			
	— A形 早送り用	—		0.25kW	
所要面積 間口×奥行×(高さ)		2,020×1,930×(1,675)		1,980×2,000×(1,455)	
正味重量 Kg		1,700	1,750	1,650	1,700

■ 代理店



遠州製作株式会社

本社/工場/浜松営業所	〒432 静岡県浜松市東区寺尾町3088	☎0534-77-2401
東京営業所	〒101 東京都中央区日本橋3-5-11(ニュー大洲ビル)	☎03-271-4101
八王子出張所	〒192 東京都八王子市大和田町6-13(三ツ山ビル)	☎0426-44-4320
高崎営業所	〒370 群馬県高崎4-13-1(山崎ビル)	☎0273-25-2701
仙台営業所	〒980 仙台市青葉区中央1-2-2(高橋ビル)	☎022-763-7555
大阪営業所	〒564 大阪府吹田区江坂町1-37-1(近江ビル5F)	☎06-338-2474
広島営業所	〒730 広島市中区江国1-20(南3つエビル)	☎082-228-2911
福岡営業所	〒812 福岡市博多区博多駅前3-5-16(博多ビル)	☎092-411-3881
名古屋営業所	〒465 名古屋市中区栄3-50(サンロード・パンタニアビル)	☎052-702-3371
金沢営業所	〒921 石川県金沢市北町13-2(4西ビル)	☎0762-91-4251