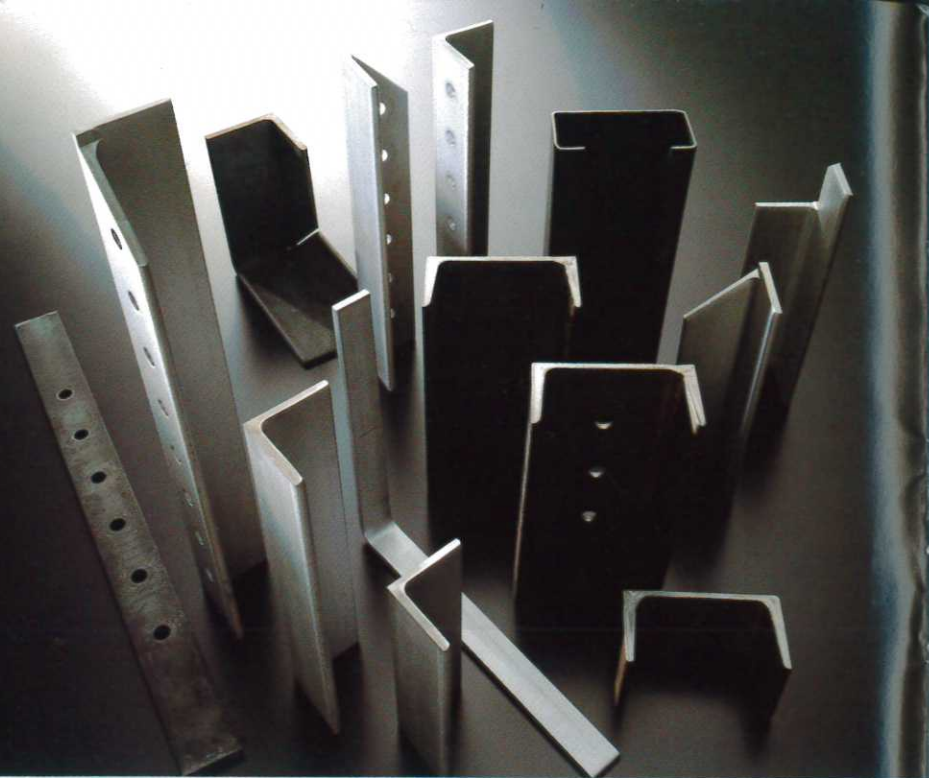


# 現場主義のチカラ。

誰もが簡単な操作で高精度加工を実現できる、生産現場の視点から生まれた「IW-45II」。正統派の流れを受け継ぐ優れた機能と、標準装備のNC位置決め装置で、工場の新たなパワフル・エナジーとなる。



## 現場主義のメカニズム

スピード、精度、作業能率がアップする、使う人のために考えた数々の新機構。

シリーズのニューフェイス「IW-45II」は、アマダがユーザーの皆さまとともに育ててきた形鋼加工のマシンです。

最大加工板厚9mm、ストローク数40s.p.m.(50Hz) 48s.p.m.(60Hz)と、能力・速度が飛躍的に向上。また、操作性・生産性をさらに高めるため、タレットテーブルがY軸方向に移動するなどの新機構を全面に採り入れました。

### ●各種形鋼材の切断・穴明け・切り欠き・曲げ加工

最大加工板厚9mm、ストローク数40s.p.m.(50Hz)、48s.p.m.(60Hz)と、能力・速度とも十分な力を発揮します。

### ●Y軸定寸はタレットテーブル移動方式

タレットテーブルを移動させて、材料との位置あわせを行う機構。送材・定寸台が固定されているため、5.5m仕様(オプション)においても精度が得られます。

### ●操作しやすい低いテーブル位置

テーブル高さは作業性を向上させるため、900mmとしました。

### ●スクラップはテーブル下へ処理

切りカスは、スクラップホールを通してテーブル下へ落下。スクラップ処理の面倒さを、すべて解決しました。

### ●金型交換のロスタイム解消

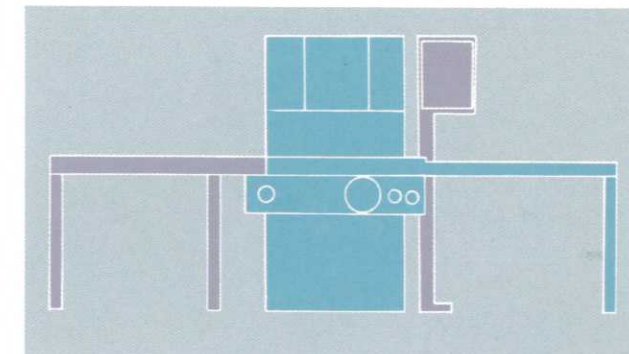
作業内容に合わせて、最大6種類までの金型が搭載できる大型タレットテーブル。ボタン操作によって、回転する電動タレットテーブルですから操作も簡単です。

### ●本体と定寸装置とは独立固定方式を採用

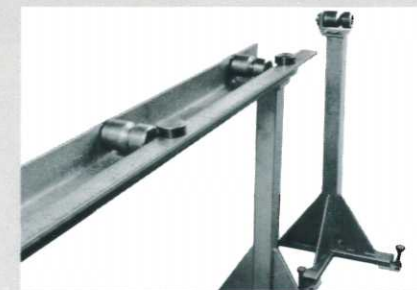
本体と定寸装置はラバーブッシュを介した自立型となっているので振動がエンコーダ等に伝わることを防止します。

### ●NC装置は独立構造

本体とNC装置はラバーブッシュを介した自立型となっているので振動が基板等に伝わることを防止します。



## 生産性をさらに高める特別付属品



### ●ノッチ用ゲージ

材料端部ノッチング加工の位置決めが、迅速かつ高精度に行える突き当てゲージです。左右両方向から使用できますので、作業能率は向上します。

### ●ローラスタンド

長尺材を加工する場合、送材台側の補助として材料を支え、ダレを防ぐとともに、搬入を容易にします。使用しないときはすぐ移動することができます。

### ●IW-30金型対応部品

ダイスペーサー(B)、(C)を取り付けることにより、お手持ちのIW-30金型を搭載することが可能になります。また、IW-45IIの金型高さと合わせるため、アッパーヘッドも必要となります。

## Expert of Shaped Steel.

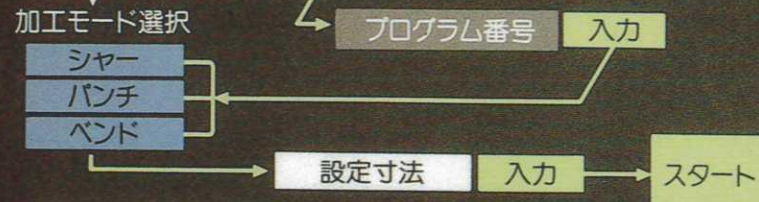
形鋼加工に対応するアイアンワーカー「IW-45II」。金型交換段取りを削減した6ステーション・タレットテーブルをはじめ、独自の機構をフルに採用。多品種少量から量産まで、高速かつ高精度に、各種形鋼材の切断・穴明け・切り欠き・曲げ加工を行うマシンです。しかも、簡単な操作で高精度な位置決めを行うことのできるNC装置を標準装備、作業しやすいテーブル位置、機電一体の省スペース設計などつねに使用現場の立場に立った数々の新機構を取り入れ、導入したその日から大きな戦力となって活躍します。

Mechanism & Option

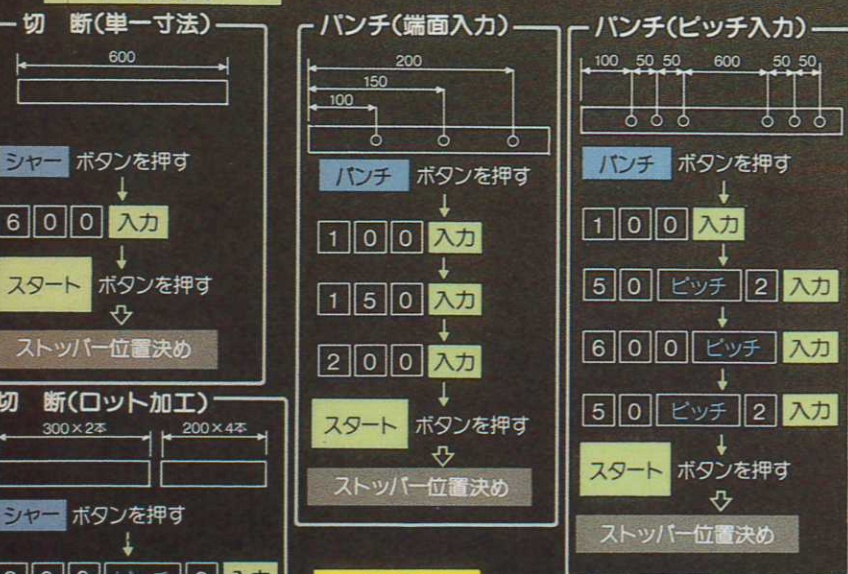
高精度な位置決めで生産性が向上。  
 簡単入力で段取り時間を大幅削減  
**現場主義のオペレーティング**

IW-45II 基本操作手順

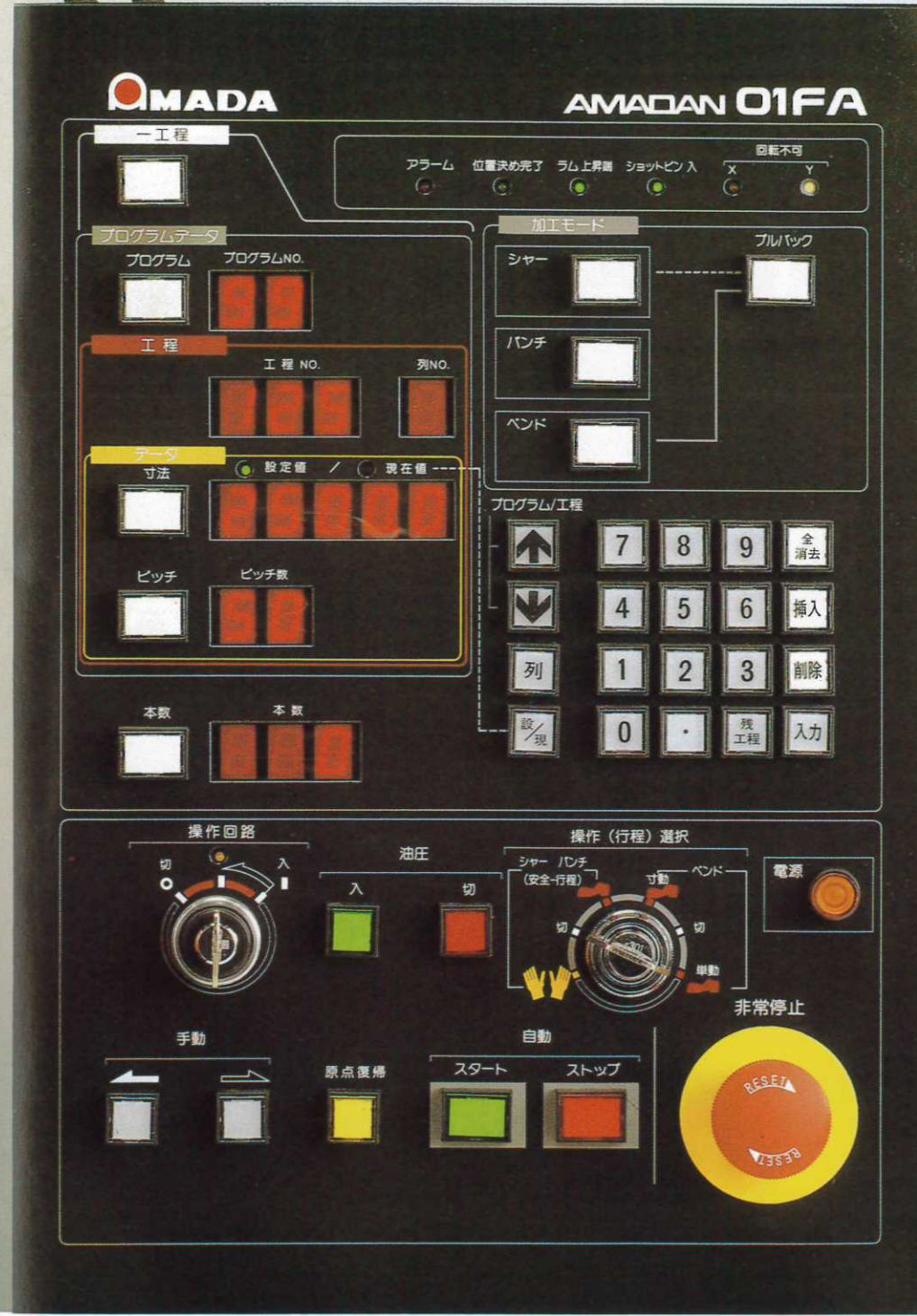
- 1, 電気ボックス裏面のノーヒューズブレーカー“ON”。
- 2, 操作パネルの **操作回路キースイッチ** を“入”にする。
- 3, 油圧 **入** ボタンを押す。
- 4, **原点復帰** ボタンを押す。
- 5, **一工程** または **プログラム** ボタンを押す。



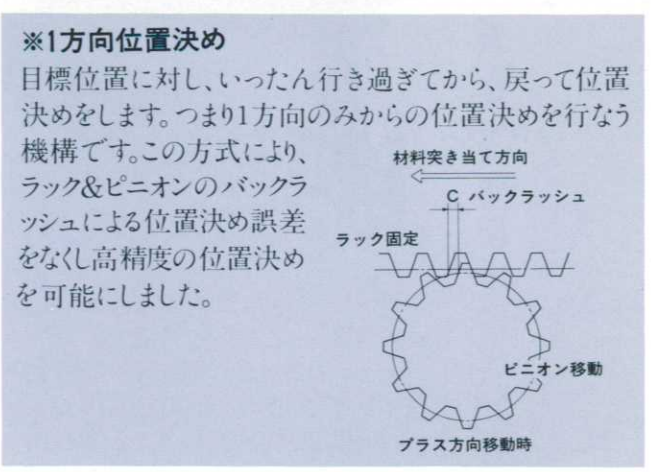
入力例



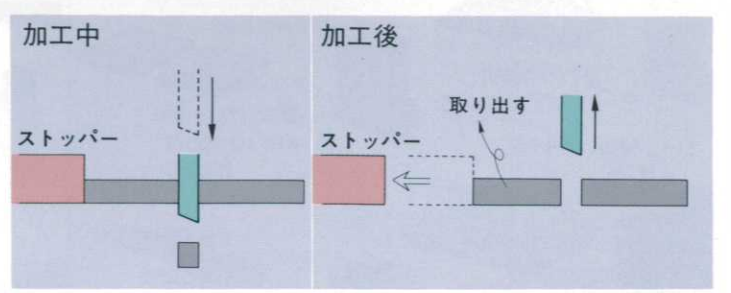
- 注意**
- 1 ノッチ加工時は“手動”でストッパーを移動して **スタート** **ストップ** ボタンを消灯して下さい。
  - 2 穴明加工時のY方向位置決めは、Y軸ハンドルで行います。



- プログラム数99、入力工程数1000という十分な記憶容量を持っています。  
NCに記憶させたデータにより、繰り返し加工が簡単にできます。また、図面変更によるデータの修正も容易です。
- ランプ点滅によるガイダンス  
初心者の方にも簡単に操作できるようランプの点滅がガイドします。
- NCストッパーにより、早くて(30m/min.)正確な位置決めを可能にし、生産性を高めます。  
NCストッパーの特長として“1方向位置決め”を採用したことによって、より高精度の位置決めを可能にしました。



- プルバック機構  
プルバック機構により、金型でワークを切断したとき、ストッパーに突き当たった方のワークを取り易くするために、ストッパーがラム下降端から上昇したときにプラス方向に移動します。曲げ加工のときにもストッパーがプラス方向に逃げるため、ストッパーと材料が干渉して、ストッパーに無理な力がかかるのをなくしました。



- その他、残工程の表示機能、本数設定および本数表示機能、ピッチ入力、アラーム表示機能等いろいろな機能があります。

フロント操作盤



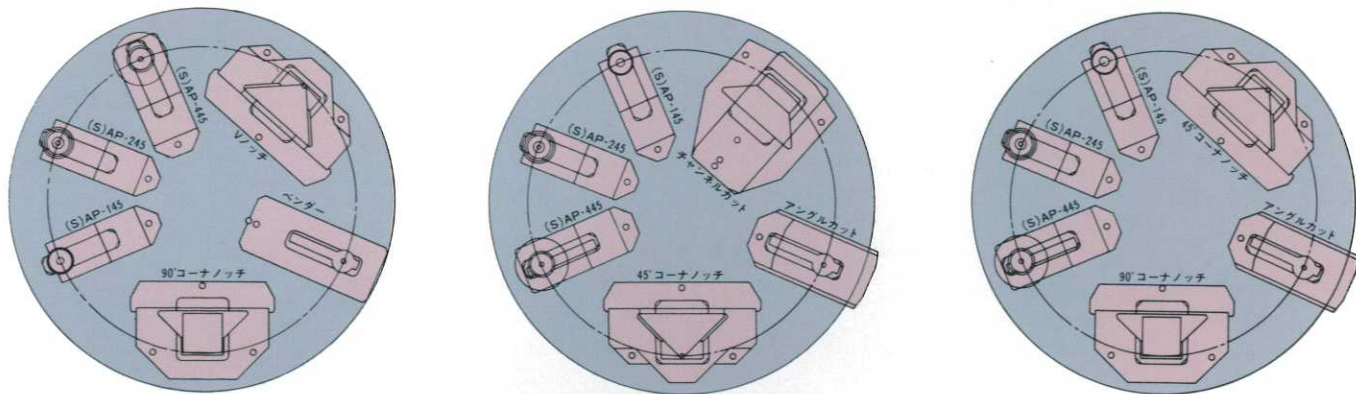
●電動タレット



※撮影のため、保護カバーを外しています。

金型配列例

※この他金型種類により、いろいろな金型配列が可能です。

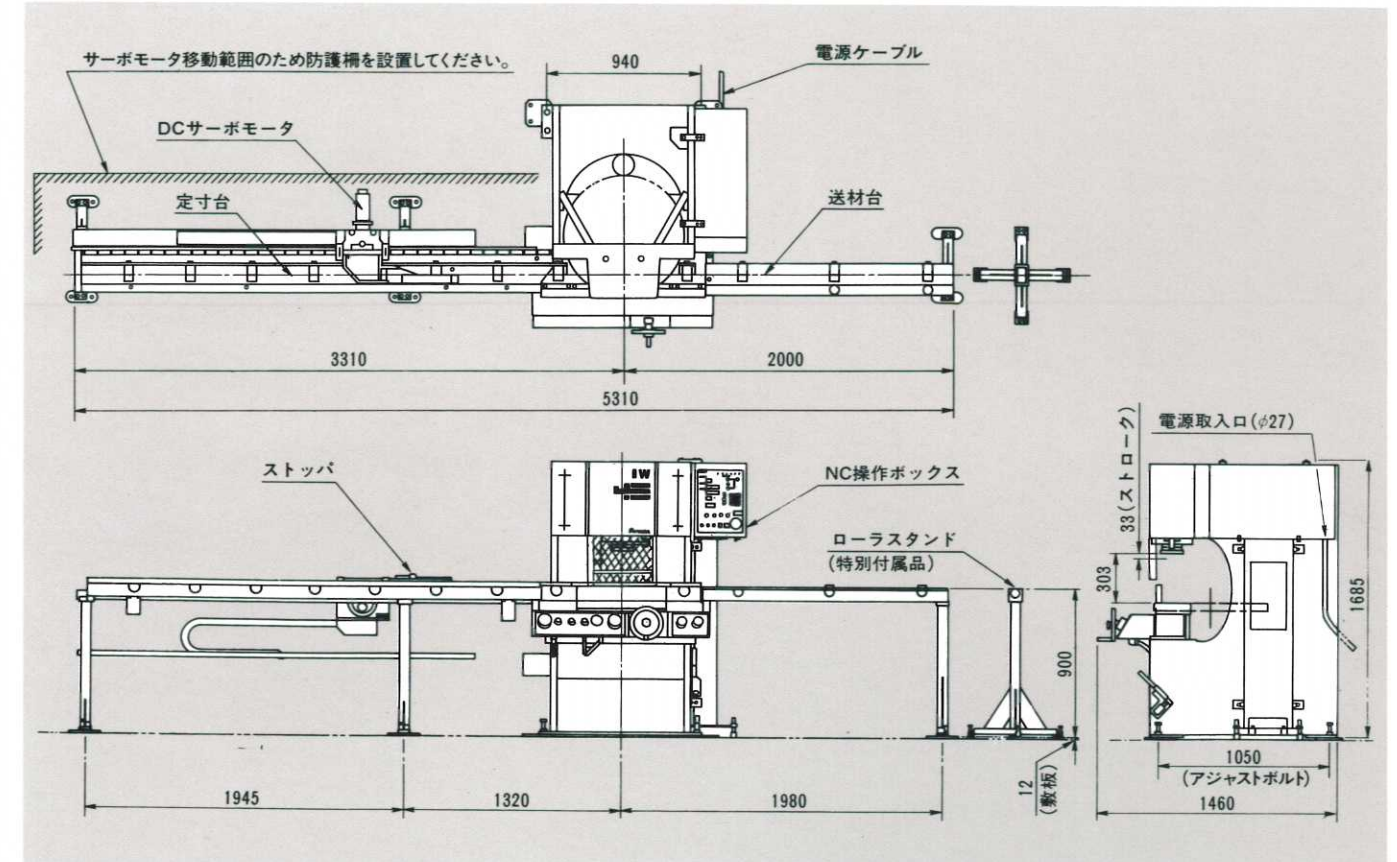


加工範囲を広げる豊富な金型

アイアンワーカー専用金型は、切断・穴明け・切り欠き・曲げ加工のすべてにわたり、種類・サイズとも豊富にとりそろえております。

CUTTING	NOTCHING
<p>■リップ鋼カット ●IW-45II:100×50×20×3.2t</p> <p>■Vノッチ ●IW-45II:9t×75×75</p> <p>■90°コーナーノッチ ●IW-45II:9t×75×75</p> <p>■45°コーナーノッチ ●IW-45II:9t×75×75</p>	<p>■リップ鋼カット ●IW-45II:100×50×20×3.2t</p> <p>■Vノッチ ●IW-45II:9t×75×75</p> <p>■90°コーナーノッチ ●IW-45II:9t×75×75</p> <p>■45°コーナーノッチ ●IW-45II:9t×75×75</p>
PUNCHING	BENDING
<p>■チャンネルフラジパンチング ●IW-45II:CFP45 最大穴径18φ 5t×50×100 5t×40×75</p> <p>■チャンネルウェブパンチング ●IW-45II:AP(SAP)シリーズ No 穴径 板厚 145・14φ・9t 345・28φ・9t 245・20φ・9t 445・38φ・9t 特注でシェーブも可</p> <p>■チャンネルカット ●IW-45II:5t×50×100</p> <p>■フラットバーカット ●IW-45II:9t×125</p> <p>■フラットバー・パンチング ●IW-45II:9t×125</p> <p>■アングルパンチング ●IW-45II:APE-45 9t×75×75 最大穴径39.5φ (上向きのみ)</p> <p>■アングル・パンチング ●IW-45II:9t×75×75</p>	<p>■チャンネルカット ●IW-45II:5t×50×100</p> <p>■フラットバー・パンチング ●IW-45II:9t×125</p> <p>■アングル・パンチング ●IW-45II:9t×75×75</p>

■商用図



注) 精度保持のため、機械の設置には、コンクリート床100mm以上の場所をお選びください。——この条件を満たさない場合は、営業担当にご相談ください。

■仕様

●機械仕様

加工能力 (TON)	45	
ストローク長 (mm)	33	
ストローク数 (s.p.m.)	40/48 50/60Hz	
油圧最大設定値 (kg/cm <sup>2</sup> )	200	
油圧ポンプ吐出量 (ℓ/min.)	36.6/43.9 50/60Hz	
油圧用モータ	200V 7.5kW×4P	
タンク容量 (ℓ)	80	
タレット金型搭載数	6	
タレット回転速度 (r.p.m.)	6	
加工寸法 X×Y(mm)	2500×100mm 標準	
加工範囲	アングル材	9t×75×75
	チャンネル材	5t×50×100
	板材	9t×125
	穴明け	9t×38φ
受電容量 (KVA)	12	
機械寸法 (mm)	1685×5310×1460	
機械重量 (kg)	3500	

注) 金型の組合わせにより全ステーションに取り付けられない場合があります。  
※本仕様は、改良等のため予告なく変更することがあります。  
※オプションとしてX位置決め寸法5500mmの寸定装置も用意しております。

●NC仕様

制御方式	ラム制御	安全リレー
	その他の制御	NC制御
プログラム入力方式	テンキー入力	
入力可能工程数	プログラム数: 99	
	工程数: 1000	
	設定本数: 999	
寸法設定範囲 (mm)	0~2500	
最小設定入力単位 (mm)	0.1	
ストップ最高移動速度 (m/min.)	30	
位置決め駆動方式	DCサーボモータ ラック&ピニオン	
周囲環境	動作温度: 0~40℃ 保管温度: -20~60℃ 湿度: 最大80% 結露なきこと	
停電補償	バッテリーバックアップ80日間	
使用電源	3相 200/220V ±10% 50/60Hz	

※1次電源は、ノイズの発生源となる溶接機などは別系統にしてください。  
また、溶接機・電気ドリル・サンダ・グラインダなどの機器は、NC装置から3m以上離れた場所で使うようにしてください。  
※電源配線用ケーブルは、断面積8mm<sup>2</sup>以上のものを使用してください。  
また、安全のため、アース線を必ず接続してください。  
※本機は構造規格に対応しております。