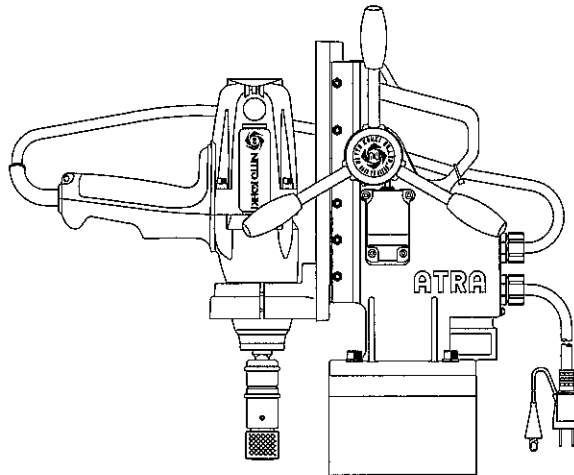


携帯式磁気応用タッピング盤
取扱説明書
プロフェッショナル工具
タッピングアトラ
型式 MT-200C

■ご使用前に、正しく安全にお使いいただくために、この取扱説明書を必ずお読みください。


仕 様

型 式		MT-200C				
電	源	AC100V 50/60Hz				
電 気 タ ッ パ	定 格 消 費 電 力	W 400				
	定 格 電 流	A 4.2				
	無 負 荷 回 転 速 度	min ⁻¹ 1000~1800				
	定 格 時 間	分 30				
マ	グ	ネ	ット消費電力	W 35		
タ	ッ	プ	能 力	M6~M20		
最	大	ス	ト	ロ	ーク	mm 170
マ	グ	ネ	ット最大磁力	N (kgf) 5880 (600)		
マ	グ	ネ	ット寸法	mm φ141		
本	体	回	転	角	度	330°
マ	グ	ネ	ット吸着最小板厚	mm 13		
キャ	プ	タイ	ヤ	コード	mm 1.25mm ² 3芯5m	
本	体	質	量	kg 19 (電源コード含まず)		

製造元 **日東工器株式会社**
 本社・研究所 〒146-8555 東京都大田区仲池上2-9-4
 TEL 03 (3755) 1111 (大代表)

この取扱説明書は必要となきときすぐ見られる場所に保管してください。

■改良のため仕様および形状等は予告なしに変更することがありますのでご了承ください。