

IBT-610II

ツインホイール仕様 湿式バリ取り機



ツインホイール

2軸構造で厚板12.7mmのバリ・ドrossを一発加工。

薄板から厚板まで、多様な材質のバリ取りが可能に。しかも加工時間を大幅に短縮。

湿式加工で品質が安定し作業環境も快適に。

コストダウンも実現できる、PL法時代に必須の高機能マシンです。

ツインホイール仕様 湿式バリ取り機

IBT-610II

大幅な加工時間の短縮

- セラミックとCPVFの2つのホイールを標準装備。粗削りから仕上げ削りの一貫作業で高速・高品質なバリ取りを実現しました。
- ツインホイール搭載とモーター出力アップにより、従来機比5倍の5m/minを可能にし、大幅なバリ取り加工時間の短縮が可能です。

湿式加工のメリット

- 湿式加工で粉塵発生を抑え、作業環境を大幅に改善します。
- 湿式加工でワークの熱変形が少なく、高品質加工を実現します。

高機能バリ取り加工

- No.1、No.2ホイールの各々でオシレーション運転の起動・停止が可能。あらゆる方向のバリ取りに対応し、仕上がり面が安定します。
- デジタル表示付き手動ハンドルにより、板厚調整が簡単。送りスピードは1~10m/minの範囲で調節が可能です。



専用治具でNo.2ホイール(仕上げ用)を簡単に交換

多様な材質・板厚に対応

- ツインホイール構造により0.5~12.7mmまでの板厚の加工が可能です。(0.5~7mm、7mm~12.7mm。レバー操作による2段階切り替え。)
- 成形加工ワークも、オプションのブラシホイール使用で加工することができます。
- セラミックホイール標準装備により、レーザドross除去も簡単です。

メンテナンスが簡単

- ホイールの脱着は、左右2本ずつのボルトを外すことで簡単に行うことができます。
- 水タンクがキャスター付きの可動式のため、ろ過装置の点検・メンテナンスも簡単に行えます。

省スペース・低コスト

- 乾燥機を機械本体に内蔵することで、さらにコンパクトになり工場内で場所を取りません。
- ろ過フィルター付き循環タンク内蔵により、水道配管が不要になり、ランニングコストが低減します。



乾燥ブロー送風部ファン・送風ノズル。エアナイフに強力送風



キャスターが付いて移動が簡単。ろ過フィルター付き水循環タンク



デジタル表示付き板厚調整ハンドル



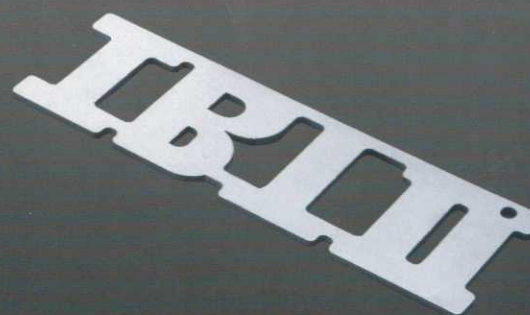
※撮影のため一部カバーを外している写真があります。



材質対応ホイール



加工サンプル



バリ取り前

バリ取り後



バリ取り前

バリ取り後

バリ取り機加工比較時間

幅100mm長さ200mmのワークを1枚加工した場合

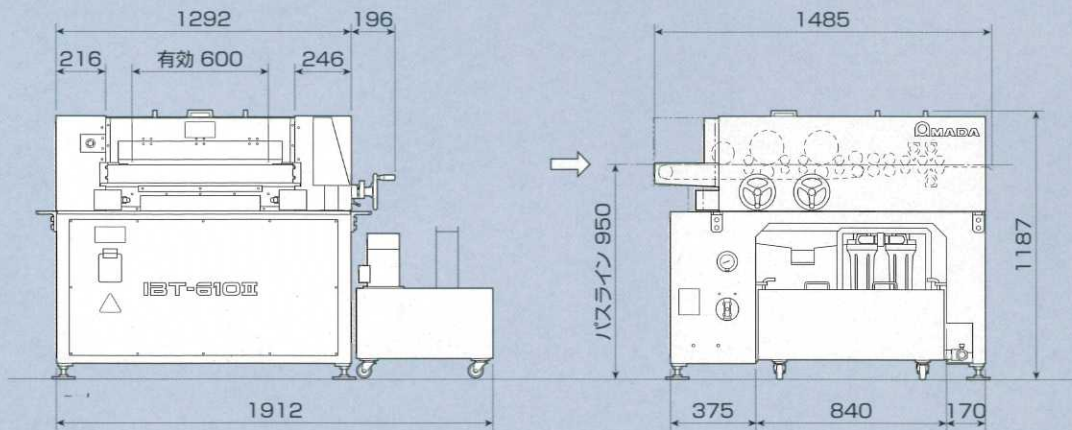


1段取り換えせず
1回の加工で終了。

※コンベヤー速度1.2m/分の場合。5.0m/分の場合IBT-610IIでは、16秒で終了。

■寸法図

単位:mm



■仕様

[]内は参考単位・数値です。

ワークサイズ	板厚	0.5mm~12.7mm (2段切り替え式)
	板幅	最大600mm
	長さ	最小160mm
モーター	No.1ホイール	3.7kW、4P、200V、50/60Hz
	No.2ホイール	3.7kW、4P、200V、50/60Hz
	No.1オシレーション	0.09kW、4P、200V、50/60Hz
	No.2オシレーション	0.09kW、4P、200V、50/60Hz
	コンベヤー駆動	0.2kW、4P、200V、50/60Hz
	水洗ポンプ	2P、200V、0.23/0.365kW、50/60Hz
	ブロー	2P、200V、3.4/3.7kW、50/60Hz
ワーク送り速度	1~10m/min	
板厚調整	手動ハンドル方式 (デジタル表示)	
ホイール回転速度	1750min ⁻¹ {rpm}	
毎分オシレーション回数	300min ⁻¹ {rpm} /50Hz、350min ⁻¹ {rpm} /60Hz	
タンク容量	約120L	
ベルト寸法	幅644mm×長さ1865mm×厚さ2.6mm	
ホイール寸法	直径150mm×長さ610mm	
電源	AC200/220V、3φ、11.4/11.8kW (50/60Hz)	
機械寸法	高さ	1187mm
	幅	1488mm
	奥行き	1485mm
機械質量	約1070kg	

■オプション

- 各種ホイール
- 本体キャスター仕様
- ろ過装置カスポンフィルター
- 防錆液

■IBT-610IIに必要な設備 (お客さま手配分)

電源関係 (配線作業は、電気工事の資格を有する人に依頼して下さい。)

- 工場側ブレーカー 60A
- 電源ケーブル VCT4芯 14mm²

●本仕様ならびに外観・装備は、改良等のため予告なく変更することがあります。



安全に正しくお使いいただくためにご使用前に必ず「取扱説明書」をよくお読みください。

株式会社 **アマダ**

本社 〒259-1196 神奈川県伊勢原市石田200 TEL.(0463)96-1111(代)
 商品のお問い合わせ先 TEL.(0463)96-3315(直)
<http://www.amada.co.jp>

アマダ社は、環境マネジメントシステム
 ISO14001:2004の認証取得事業所です。



環境にやさしい大豆インキを使用しています。



古紙配合率100%再生紙を使用しています。

F-024/IBT-610II/0721-G-00