

付録2 機械寸法及び諸元

表2(a) 一般仕様一覧

ユニット	項目	FAS T-100D	FAS T-150D	FAS T-225D	FAS T-300D	
型締部	型締力 (TON)	100	150	225	300	
	最大型開き距離 (mm)	770	870	1080	1250	
	型厚最大/最小 (mm)	420/150	450/200	550/250	650/300	
	型締ストローク (mm)	350	420	530	600	
	ロケットリング径 (mm)	φ100	φ100	φ100	φ100	
	タイバー間隔 (横×縦) (mm)	410×410	460×460	560×560	710×610	
	エジェクタストローク (mm)	80	100	120	130	
射出部	スクリー直径 (mm)	A	φ36	φ40	φ44	φ52
		B	φ40	φ44	φ48 ^{NO.17}	φ56
		C	φ44	φ48	φ52	φ64
	スクリーストローク (mm)	150	165	190	260	
	最大射出能力 (g)	A	144	196	273	522
		B	178	237	325	605
		C	216	282	381	790
	標準ユニット 最大射出圧 (kg/cm ²)	A	1980	1940	1900	1860
		B	1600	1600	1600	1600
		C	1320	1340	1360	1230
	最大射出率 (cm ³ /sec)	A	109	163	235	254
		B	135	197	280	295
		C	163	235	329	385
	高速高圧ユニット 最大射出圧 (kg/cm ²)	A	2350	2300	2260	2200
		B	1900	1900	1900	1900
C		1570	1600	1620	1460	
最大射出率 (cm ³ /sec)	A	168	214	255	306	
	B	208	260	303	355	
	C	251	309	356	463	
スクリー回転数 (rpm)	300	300	300	300		
制御部	温度制御点数	ノズル1 シリンダ3	ノズル1 シリンダ4	ノズル1 シリンダ5	ノズル2 シリンダ5	
	温度制御範囲 (℃)	30~399	30~399	30~399	30~399	
	ヒータ出力 (kw)	9.6	10.9	11.8	16.7	
	射出用モータ出力 (標準/高速高圧) (kw)	15/30	22/30	30/43	42/55	
	入力電源 (KVA)	24	32	60	60	
寸法重量	長さ (mm)	4550	4970	5790	5990	
	幅 (mm)	1230	1240	1420	1500	
	高さ (mm)	2090	2120	2300	2360	
	重量 (TON)	約 5.5	約 7	約 9	約 11	

3.3 MODEL 225D フロアプラン

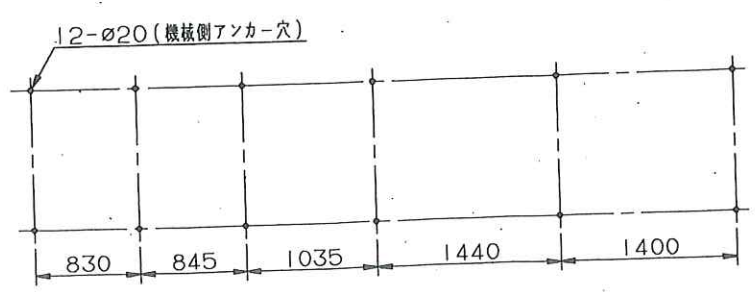
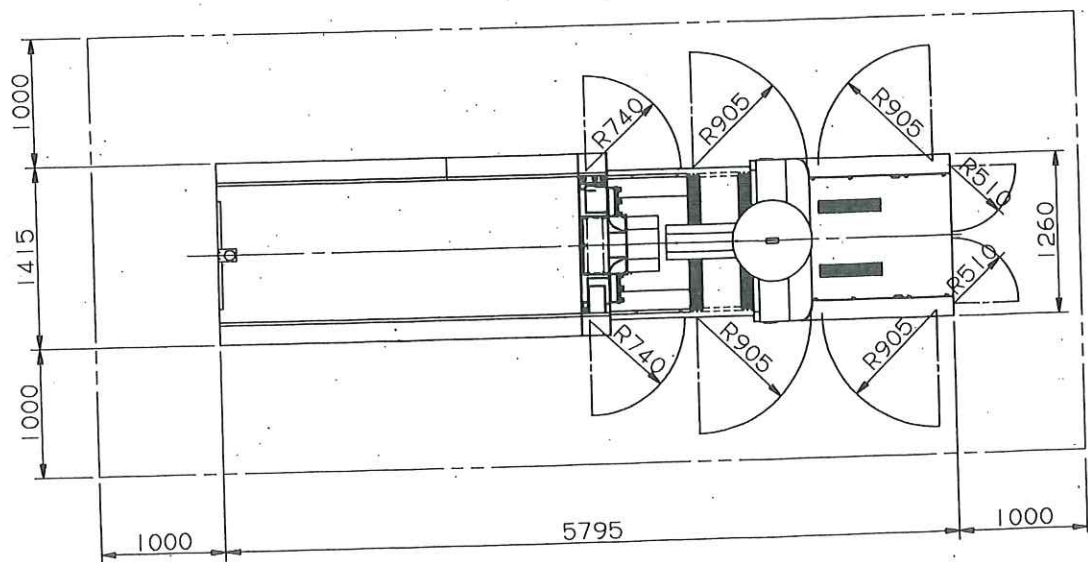
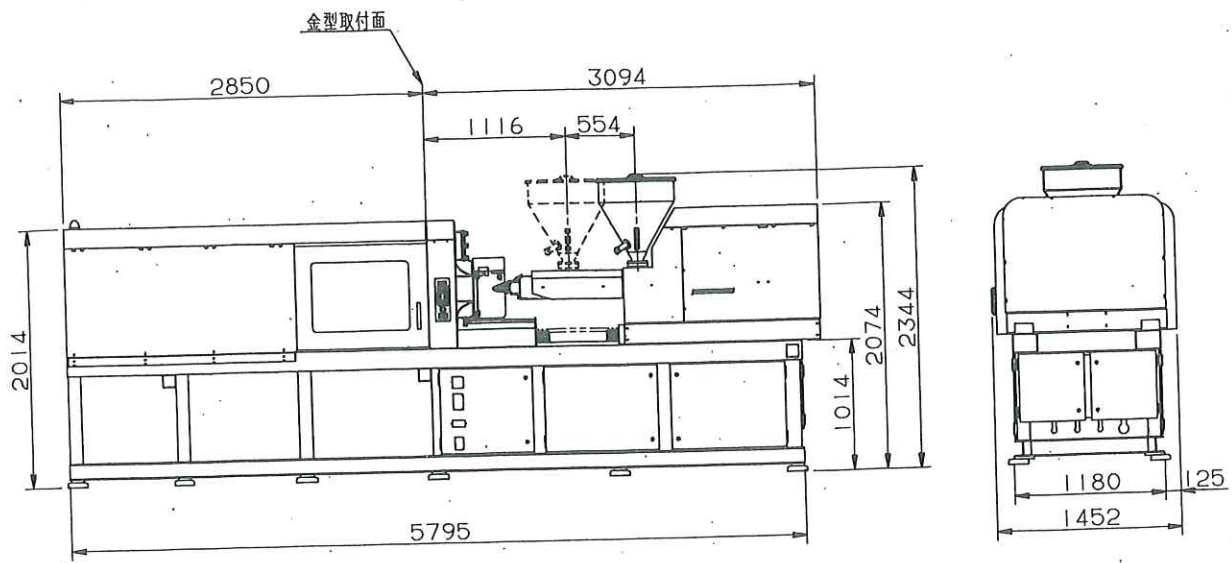


図3.3 MODEL 225D フロアプラン図

4.3 MODEL 225D 金型取付図

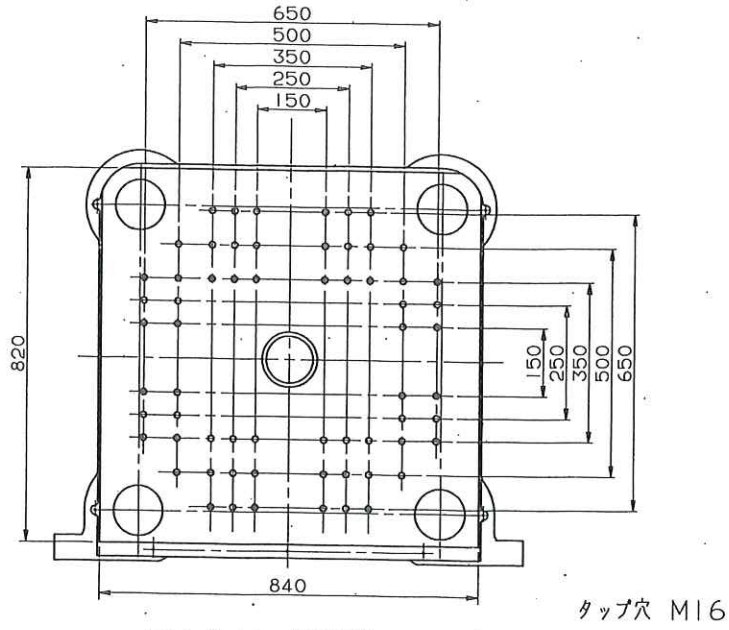


図4.3 (a) 固定側

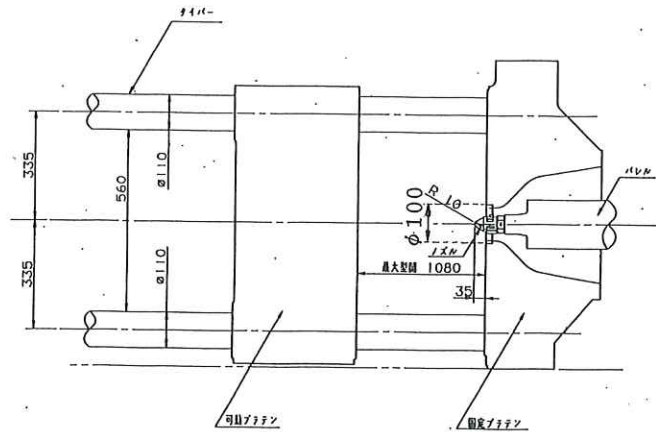


図4.3 (b) ノズル

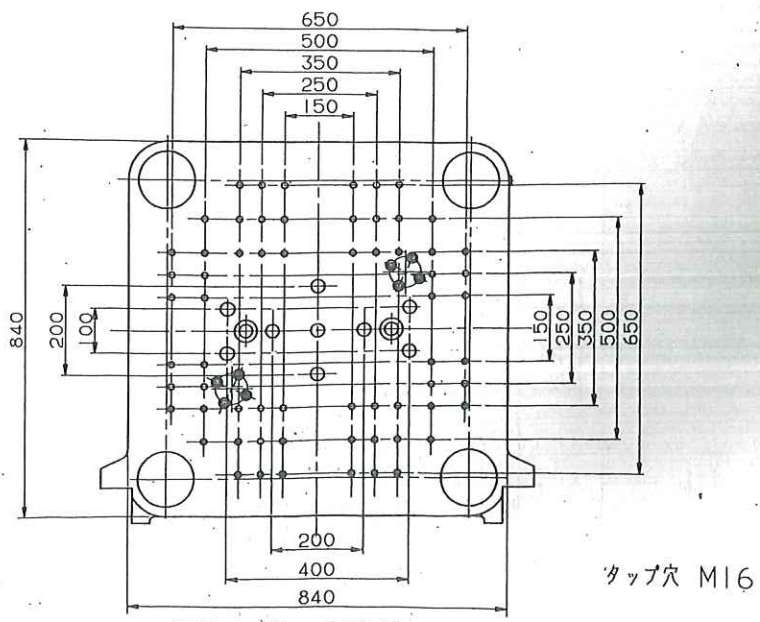
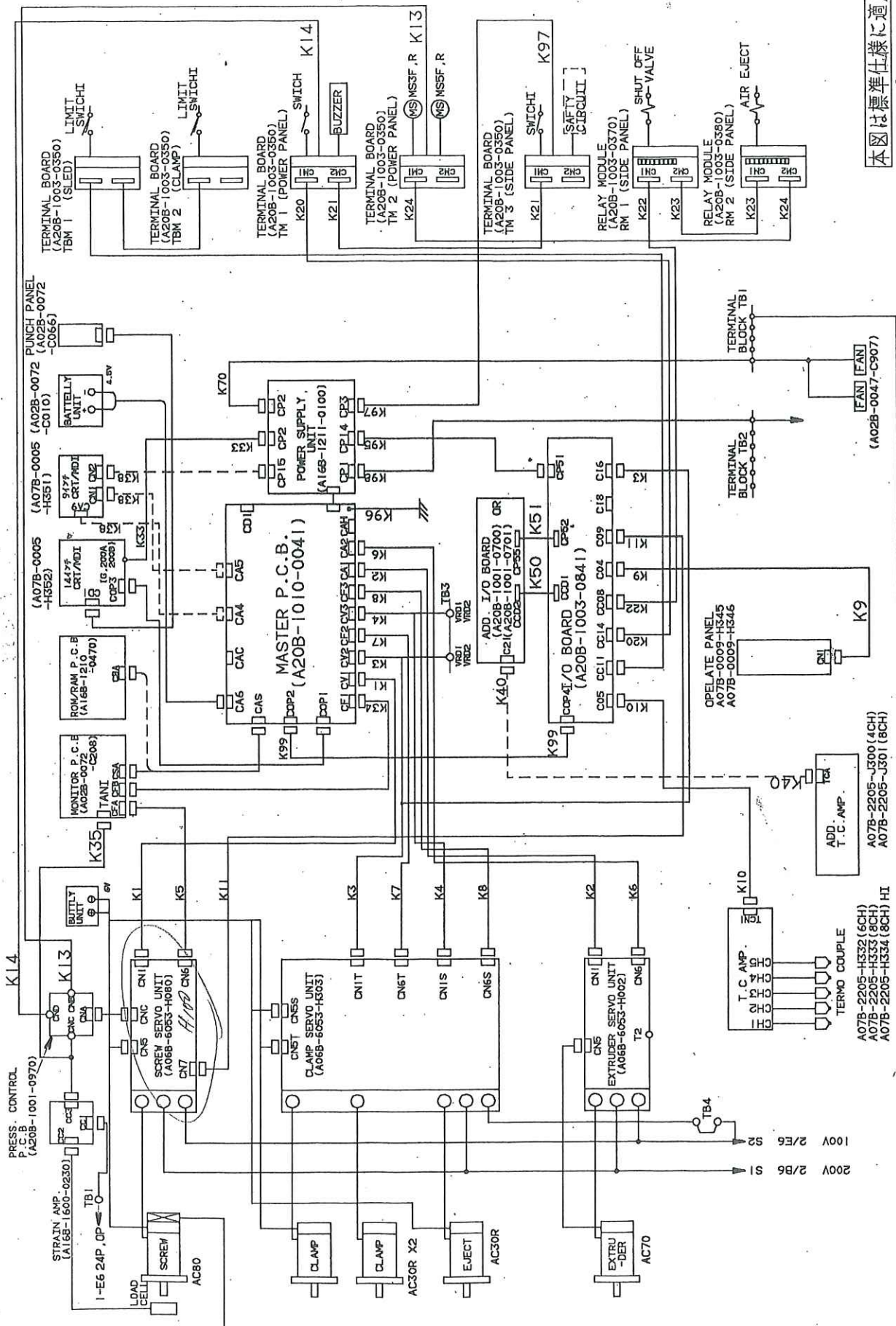


図4.3 (c) 可動側

7.1.3 2250綜合接線図



本図は標準仕様に適用する

図 7.1 (c) 2250綜合接線図